

Каталог элементов и узлов  
открытых пространств



STRELKA KB 







# СОДЕРЖАНИЕ

	<b>О СТАНДАРТЕ</b>	6
	Область применения Стандарта	7
	Книги Стандарта	8
	Целевые модели Стандарта	10
	Типы городской среды	14
<b>ЧАСТЬ 1</b>	<b>ОБЩИЕ ПОЛОЖЕНИЯ</b>	20
	Глава 1 О каталоге	22
	Глава 2 Учет климатических особенностей территорий	24
	Глава 3 Глоссарий	27
<b>ЧАСТЬ 2</b>	<b>ПАЛИТРА ЭЛЕМЕНТОВ И МАТЕРИАЛОВ</b>	30
Раздел 1	Покрытия	32
	Глава 4 Покрытия пешеходных зон	33
	Глава 5 Покрытия велодорожек	36
	Глава 6 Покрытия автостоянок и проездов	38
	Глава 7 Покрытия пешеходных переходов	40
	Глава 8 Покрытия рекреационных зон	42
	Глава 9 Элементы сопряжения покрытий	45
Раздел 2	Элементы ограждения и обеспечения безопасности	64
	Глава 10 Ограждение территорий и площадок	65
	Глава 11 Пешеходные ограждения	68
	Глава 12 Дорожные ограничители	76
Раздел 3	Элементы городской мебели	84
	Глава 13 Места для сидения	85
	Глава 14 Велопарковки	96
	Глава 15 Урны	104
	Глава 16 Остановки общественного транспорта	114
	Глава 17 Игровое и спортивное оборудование	118
Раздел 4	Элементы озеленения	148
	Глава 18 Озеленение	149
	Глава 19 Приствольные решетки и ограждения	166
Раздел 5	Элементы освещения	174
	Глава 20 Функциональное освещение	175

Раздел 6	Элементы инженерных коммуникаций	184
	Глава 21 Элементы регулирования дождевых стоков	185
	Глава 22 Доступ к инженерным коммуникациям	200
Раздел 7	Элементы организации рельефа	204
	Глава 23 Открытые лестницы и пандусы	205
	Глава 24 Укрепление откосов и берегов	219
Раздел 8	Элементы акустического и микроклиматического комфорта	230
	Глава 25 Элементы акустического комфорта	231
	Глава 26 Элементы микроклиматического комфорта	233
Раздел 9	Информационные конструкции	250
	Глава 27 Элементы городской навигации	251
	Глава 28 Тактильные наземные указатели	261
	Глава 29 Элементы наружной рекламы	269
	Глава 30 Вывески	278
Раздел 10	Элементы торгового назначения	288
	Глава 31 Объекты нестационарной торговли	289
	Глава 32 Сезонные кафе	296
<b>ЧАСТЬ 3</b>	<b>ДЕТАЛИ И УЗЛЫ</b>	<b>302</b>
<hr/>		
Раздел 11	Покрытия	304
Раздел 12	Элементы ограждения и обеспечения безопасности	330
Раздел 13	Элементы городской мебели	336
Раздел 14	Элементы озеленения	342
Раздел 15	Элементы освещения	384
Раздел 16	Элементы инженерных коммуникаций	392
Раздел 17	Элементы организации рельефа	408
Раздел 18	Элементы акустического и микроклиматического комфорта	422
Раздел 19	Информационные конструкции	424
Раздел 20	Элементы фасадов	426

**О СТАНДАРТЕ**

# ОБЛАСТЬ ПРИМЕНЕНИЯ СТАНДАРТА

Стандарт комплексного развития территорий (далее — Стандарт) — это методический документ, определяющий основные подходы к формированию и развитию территорий жилой и многофункциональной застройки в соответствии с актуальными потребностями и запросами жителей, а также с учетом индивидуальных особенностей развития городов России.

Документ охватывает различные сферы пространственного развития городских территорий: формирование новой застройки на свободных участках, преобразование территорий сложившейся застройки, благоустройство открытых городских пространств, включая вопросы проектирования, так и управления. Рекомендации Стандарта применимы как в административных границах городов различного размера, так и на территории других населенных пунктов России (поселков городского типа, сельских поселений и пр.).

Стандарт сводит воедино и уравнивает требования различных сфер регулирования, таких как безопасность жизнедеятельности, санитарно-эпидемиологическое благополучие населения, градостроительная деятельность, планировка и застройка территории и др. На основе документа формируется комплексное предложение по совершенствованию действующей нормативно-правовой базы в сфере развития территорий жилой и многофункциональной застройки в городах России.

# КНИГИ СТАНДАРТА

Стандарт состоит из восьми книг, которые образуют комплексную базу инструментов по формированию и преобразованию территорий жилой и многофункциональной застройки.

## **КНИГА 1. СВОД ПРИНЦИПОВ КОМПЛЕКСНОГО РАЗВИТИЯ ГОРОДСКИХ ТЕРРИТОРИЙ**

Определяет ключевые направления и меры по формированию качественной жилой и многофункциональной застройки в городах России. В книге описаны основные приоритеты и принципы Стандарта, а также представлены целевые модели городской среды.

## **КНИГА 2. СТАНДАРТ РАЗВИТИЯ ЗАСТРОЕННЫХ ТЕРРИТОРИЙ**

Определяет направления по развитию территорий сложившейся жилой и многофункциональной застройки.

## **КНИГА 3. СТАНДАРТ ОСВОЕНИЯ СВОБОДНЫХ ТЕРРИТОРИЙ**

Содержит рекомендации по формированию новой жилой и многофункциональной застройки на свободных городских территориях.

## **КНИГА 4. СТАНДАРТ ФОРМИРОВАНИЯ ОБЛИКА ГОРОДА**

Содержит рекомендации по благоустройству открытых городских пространств в соответствии с установленной типологией.

## **КАТАЛОГ ЭЛЕМЕНТОВ И УЗЛОВ ОТКРЫТЫХ ПРОСТРАНСТВ**

Включает в себя конструктивные и функциональные составляющие открытых городских пространств, определяющие их вид и характер использования.

## **КАТАЛОГ ПРИНЦИПИАЛЬНЫХ АРХИТЕКТУРНО-ПЛАНИРОВОЧНЫХ РЕШЕНИЙ**

Содержит рекомендации по формированию жилой застройки с использованием различных типов жилых домов, архитектурно-планировочные решения для различных элементов жилого дома и пр.

## **КНИГА 5. РУКОВОДСТВО ПО РАЗРАБОТКЕ ПРОЕКТОВ**

Определяет порядок подготовки документации по развитию территорий.

## **КНИГА 6. РУКОВОДСТВО ПО РЕАЛИЗАЦИИ ПРОЕКТОВ**

Предлагает набор инструментов для реализации Стандарта.

**КНИГА 1**

**СВОД ПРИНЦИПОВ  
КОМПЛЕКСНОГО  
РАЗВИТИЯ  
ГОРОДСКИХ  
ТЕРРИТОРИЙ**

Какой должна стать  
городская среда в России

**КНИГА 2**

**СТАНДАРТ  
РАЗВИТИЯ  
ЗАСТРОЕННЫХ  
ТЕРРИТОРИЙ**

Как повысить каче-  
ство среды на терри-  
ториях сложившейся  
застройки

**КНИГА 3**

**СТАНДАРТ  
ОСВОЕНИЯ  
СВОБОДНЫХ  
ТЕРРИТОРИЙ**

Как создать новую  
застройку на сво-  
бодных территориях

**КНИГА 4**

**СТАНДАРТ  
ФОРМИРОВАНИЯ  
ОБЛИКА  
ГОРОДА**

Как благоустроить  
открытые городские  
пространства на тер-  
риториях новой и сло-  
жившейся застройки

**КНИГА 5**

**РУКОВОДСТВО  
ПО РАЗРАБОТКЕ  
ПРОЕКТОВ**

Как разработать  
проект комплексного  
развития территорий  
на основе Стандарта

**КНИГА 6**

**РУКОВОДСТВО  
ПО РЕАЛИЗАЦИИ  
ПРОЕКТОВ**

Как реализовать  
проект на основе  
Стандарта

**КАТАЛОГ**

**ЭЛЕМЕНТОВ  
И УЗЛОВ  
ОТКРЫТЫХ  
ПРОСТРАНСТВ**

Какие элементы ис-  
пользовать при благо-  
устройстве открытых  
городских пространств

**КАТАЛОГ**

**ПРИНЦИПАЛЬ-  
НЫХ АРХИТЕК-  
ТУРНО-ПЛА-  
НИРОВОЧНЫХ  
РЕШЕНИЙ**

Как спроектировать  
жилье дома

# ЦЕЛЕВЫЕ МОДЕЛИ СТАНДАРТА

Цель Стандарта — разработка рекомендаций по формированию целостной городской среды на территориях жилой и многофункциональной застройки и повышение качества жизни горожан. Эти рекомендации опираются на приоритеты, принципы и целевые модели городской среды, установленные в Книге 1 «Свод принципов комплексного развития городских территорий».

Целевая модель Стандарта — эталонный образец территории жилой и многофункциональной застройки: совокупность функционально-планировочных и объемно-пространственных решений, описанная набором регулируемых параметров.

Целевые модели Стандарта различаются по двум определяющим параметрам:

- доле помещений для объектов общественно-деловой инфраструктуры от общей площади застройки территории;
- плотности застройки территории (брутто).

Оба параметра определяют ключевые характеристики качества жизни в городе: доступность объектов торговли и услуг, мест приложения труда, время ежедневных поездок на личном и общественном транспорте, безопасность и социальный контроль на открытых пространствах, эффективность использования зданий и территорий.

В зависимости от значений, устанавливаемых для определяющих параметров, Стандарт выделяет три целевые модели:

- малоэтажную;
- среднеэтажную;
- центральную.

Каждая модель обладает собственным набором функционально-планировочных и объемно-пространственных решений и соответствующих им параметров. Благодаря этим различиям обеспечивается не только равномерно высокое и устойчивое качество жизни на городских территориях, но и возможность выбора образа жизни в ключевых его составляющих: жилье, перемещения, работа, потребление и досуг.

## МАЛОЭТАЖНАЯ МОДЕЛЬ



### ОПИСАНИЕ

Направлена на формирование индивидуальной жилой застройки, которая дает возможность жить в собственном доме или иметь участок земли в индивидуальном пользовании. Территории, развиваемые согласно малоэтажной модели, могут быть расположены в любой укрупненной планировочной зоне города: в центре, срединной зоне, на периферии. В крупных городах с высокой стоимостью земли такая застройка, как правило, будет расположена на периферии. В городах, где индивидуальные дома являются традиционно популярным видом жилой застройки, малоэтажная модель может применяться и к территориям в центральной части города.

### ПАРАМЕТРЫ

Доля помещений объектов общественно-деловой инфраструктуры от общей площади застройки территории		10–20%
Плотность застройки территории		4–8 м <sup>2</sup> /га
Плотность населения		50–80 чел./га
Плотность улично-дорожной сети (мин.)		10 км/км <sup>2</sup>
Ширина улиц (макс.)	Главных улиц районного значения	30 м
	Местных улиц	8 м
Площадь кварталов (макс.)		5 га
Плотность застройки квартала		1,5–16 тыс. м <sup>2</sup> /га
Этажность застройки (макс.)		4 эт.
Этажность зданий-акцентов (макс.)		5 эт.



## СРЕДНЕЭТАЖНАЯ МОДЕЛЬ



### ОПИСАНИЕ

Предполагает создание комфортных районов преимущественно жилой застройки. Создание таких территорий основано на формировании сомасштабных человеку пространств и повышении разнообразия объектов общественно-деловой инфраструктуры рядом с домом. Модель предполагает снижение этажности при более компактном размещении домов, многофункциональное использование зданий и территорий и создание пространственных условий для размещения объектов торговли и услуг.

### ПАРАМЕТРЫ

Доля помещений объектов общественно-деловой инфраструктуры от общей площади застройки территории		20–30%
Плотность застройки территории		8–15 тыс. м <sup>2</sup> /га
Плотность населения		300–350 чел./га
Плотность улично-дорожной сети (мин.)		15 км/км <sup>2</sup>
Ширина улиц (макс.)	Главных улиц районного значения	43 м
	Второстепенных улиц	23 м
	Местных улиц	10 м
Площадь кварталов (макс.)		4,5 га
Плотность застройки квартала		5–40 тыс. м <sup>2</sup> /га
Этажность застройки (макс.)		8 эт.
Этажность зданий-акцентов (макс.)		12 эт.

## ЦЕНТРАЛЬНАЯ МОДЕЛЬ



### ОПИСАНИЕ

Нацелена на восполнение дефицита компактных и разнообразных районов в городах России. Сегодня такие территории представляют собой исторические центры городов — наиболее популярные районы, где расположены основные культурные и деловые объекты: бизнес-центры, театры, музеи и пр. Первые этажи интенсивно используются для размещения кафе, ресторанов, магазинов. Отличительной чертой центральной модели служит размещение крупных общественно-деловых объектов в составе кварталов жилой застройки. Таким территориям свойственны хорошая транспортная доступность и развитый рынок аренды жилья.

### ПАРАМЕТРЫ

Доля помещений объектов общественно-деловой инфраструктуры от общей площади застройки территории		≥30 %
Плотность застройки территории		15–20 тыс. м <sup>2</sup> /га
Плотность населения		350–450 чел./га
Плотность улично-дорожной сети (мин.)		≥18 км/км <sup>2</sup>
Ширина улиц (макс.)	Главных улиц районного значения	44 м
	Второстепенных улиц	23 м
	Местных улиц	10 м
Размер (площадь) кварталов (макс.)		0,9 га
Плотность застройки квартала		12–50 тыс. м <sup>2</sup> /га
Этажность застройки (макс.)		9 эт.
Этажность зданий-акцентов (макс.)		18 эт.

# ТИПЫ ГОРОДСКОЙ СРЕДЫ

Стандарт предлагает рекомендации по формированию городской среды на свободных и застроенных территориях. В первом случае возможно достижение полного соответствия параметрам целевых моделей Стандарта, во втором значения этих параметров служат ориентирами, к которым следует стремиться, учитывая особенности сложившейся планировочной структуры территории и морфологии застройки.

Стандарт выделяет пять типов городской среды — фрагментов сформированных территорий жилой и многофункциональной застройки с определенным набором планировочных и объемно-пространственных характеристик. К этим типам относятся:

- индивидуальная жилая городская среда;
- среднеэтажная микрорайонная городская среда;
- многоэтажная микрорайонная городская среда;
- советская периметральная городская среда;
- историческая смешанная городская среда.

Индивидуальная жилая городская среда по своим качественным характеристикам наиболее близка малоэтажной модели Стандарта, среднеэтажная микрорайонная — среднеэтажной. Поступательное развитие территорий многоэтажной микрорайонной городской среды предполагает достижение качественных характеристик, также сопоставимых с параметрами среднеэтажной модели. Территории советской периметральной и исторической смешанной городской среды рекомендуется развивать согласно центральной модели. При этом значения параметров, регулирование которых может привести к нарушению исторического облика таких территорий, в качестве целевых не рассматриваются. Развитие этих типов среды ведется преимущественно средствами благоустройства.

## ИНДИВИДУАЛЬНАЯ ЖИЛАЯ ГОРОДСКАЯ СРЕДА



© Сергей Тимофеев / Фотобанк Лори

### ОПИСАНИЕ

Представлена главным образом частными домами советского периода и современными коттеджами, иногда включает современную блокированную застройку. Территории индивидуального жилищного строительства (ИЖС) в городах России в основном представлены сложившимся в советское время частным сектором. Такая застройка может быть расположена на периферии и в центральных зонах города. Независимо от расположения она слабо обеспечена инженерными коммуникациями и объектами общественно-деловой инфраструктуры, качество улично-дорожной сети здесь низкое.

### ПАРАМЕТРЫ

Доля помещений объектов общественно-деловой инфраструктуры от общей площади застройки территории		7%
Плотность застройки территории		2 тыс. м <sup>2</sup> /га
Плотность населения		30–35 чел./га
Плотность улично-дорожной сети		10 км/км <sup>2</sup>
Ширина улиц	Главных улиц районного значения	15 м
	Местных улиц	8 м
Площадь кварталов		4 га
Плотность застройки квартала		0,3–5 тыс. м <sup>2</sup> /га
Этажность застройки		1–3 надземных этажа



## СРЕДНЕЭТАЖНАЯ МИКРОРАЙОННАЯ ГОРОДСКАЯ СРЕДА



© Сергей Бугорин / Фотобанк Лори

### ОПИСАНИЕ

Сформирована застройкой первого этапа индустриального домостроения второй половины 1950 — 1960-х гг. Территории микрорайонной застройки заняты преимущественно жилой функцией и находятся на удалении от мест приложения труда. Общественно-деловая инфраструктура территорий характеризуется нехваткой офисов и малых производств.

### ПАРАМЕТРЫ

Доля помещений объектов общественно-деловой инфраструктуры от общей площади застройки территории		20 %
Плотность застройки территории		8 тыс. м <sup>2</sup> /га
Плотность населения		200–250 чел./га
Плотность улично-дорожной сети		4 км/км <sup>2</sup>
Ширина улиц	Главных улиц районного значения	70 м
	Второстепенных улиц	45 м
	Местных улиц	30 м
Площадь кварталов		24 га
Плотность застройки квартала		4–12 тыс. м <sup>2</sup> /га
Этажность застройки		5–9 надземных этажей

## МНОГОЭТАЖНАЯ МИКРОРАЙОННАЯ ГОРОДСКАЯ СРЕДА



© Игорь Долгов / Фотобанк Лори

### ОПИСАНИЕ

Сформирована многоэтажными многоквартирными домами башенного и секционного типа советского и постсоветского периода. Территории многоэтажной микрорайонной городской среды обладают достаточной плотностью для развития функционально разнообразной среды, однако этому препятствуют планировочные и объемно-пространственные особенности таких территорий: укрупненные кварталы, низкая плотность улично-дорожной сети, избыточная ширина профилей улиц, отсутствие возможностей для размещения объектов стрит-ритейла на первых этажах.

### ПАРАМЕТРЫ

Доля помещений объектов общественно-деловой инфраструктуры от общей площади застройки территории		16 %
Плотность застройки территории		14 тыс. м <sup>2</sup> /га
Плотность населения		450–500 чел./га
Плотность улично-дорожной сети		4 км/км <sup>2</sup>
Ширина улиц	Главных улиц районного значения	70 м
	Второстепенных улиц	40 м
	Местных улиц	30 м
Площадь кварталов		27 га
Плотность застройки квартала		7–18 тыс. м <sup>2</sup> /га
Этажность застройки		10–18 надземных этажей

## СОВЕТСКАЯ ПЕРИМЕТРАЛЬНАЯ ГОРОДСКАЯ СРЕДА



© 54115341 / Shutterstock.com

### ОПИСАНИЕ

Сформирована застройкой начала 1920-х — конца 1950-х гг., к которой относятся рабочие поселки и типовое жилье, возведенное до середины 1930-х гг., и ансамблевая застройка последующих лет, до начала эпохи индустриального домостроения. Территории такой застройки, как правило, формируют центр города или расположены рядом с ним и отличаются высоким уровнем функционального разнообразия.

### ПАРАМЕТРЫ

Доля помещений объектов общественно-деловой инфраструктуры от общей площади застройки территории		29 %
Плотность застройки территории		10 тыс. м <sup>2</sup> /га
Плотность населения		250–350 чел./га
Плотность улично-дорожной сети		10 км/км <sup>2</sup>
Ширина улиц	Главных улиц районного значения	50 м
	Второстепенных улиц	25 м
	Местных улиц	15 м
Площадь кварталов		7 га
Плотность застройки квартала		5–18 тыс. м <sup>2</sup> /га
Этажность застройки		5–8 надземных этажей



## ИСТОРИЧЕСКАЯ СМЕШАННАЯ ГОРОДСКАЯ СРЕДА



© Maksym Delyergiyev / Shutterstock.com

### ОПИСАНИЕ

Состоит из территорий исторической разреженной и исторической периметральной застройки дореволюционного периода с отдельными включениями застройки всех последующих лет вплоть до настоящего времени. Историческая смешанная среда в основном представлена в центрах городов России. Для среды этого типа характерны высокая плотность улично-дорожной сети и высокая доля объектов торговли и услуг.

### ПАРАМЕТРЫ

Доля помещений объектов общественно-деловой инфраструктуры от общей площади застройки территории		34 %
Плотность застройки территории		11 тыс. м <sup>2</sup> /га
Плотность населения		200–300 чел./га
Плотность улично-дорожной сети		12 км/км <sup>2</sup>
Ширина улиц	Главных улиц районного значения	30 м
	Второстепенных улиц	25 м
	Местных улиц	15 м
Площадь кварталов		4 га
Плотность застройки квартала		8–24 тыс. м <sup>2</sup> /га
Этажность застройки		3–8 надземных этажей



Часть 1

# ОБЩИЕ ПОЛОЖЕНИЯ





## Глава 1

# О КАТАЛОГЕ

Основная цель Каталога элементов и узлов открытых пространств — помочь в выборе решений, которые будут способствовать единству и полноте подходов к благоустройству открытых городских пространств.

Каталог является продолжением Каталога принципиальных планировочных решений.

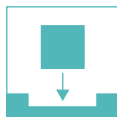
Каталог принципиальных планировочных решений представляет собой конструктор для благоустройства открытых городских пространств: из предлагаемого перечня типовых решений предлагается выбрать те, которые наиболее соответствуют функциональному назначению пространства и оптимально подходят для применения в конкретных ситуациях в конкретных пространствах.

Каталог элементов, материалов, деталей и узлов представляет собой палитру типовых элементов благоустройства и материалов. Для каждого типа элемента и материала даны основные принципы выбора и ключевые характеристики. Палитра дополнена перечнем схематизированных типовых узлов, применяемых в благоустройстве.

## Принципы выбора элементов



Прочность, износостойкость,  
долговечность материалов



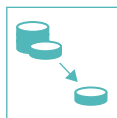
Удобство установки, обслуживания,  
ремонта и замены элементов



Возможность механизированной  
уборки



Использование материалов,  
отвечающих климатическим условиям



Минимизация затрат на содержание



Повторное использование  
и переработка материалов



Модульность



Вариативность типоразмеров  
элементов



Простота эксплуатации



Энергоэффективность



Антивандализм



Травмобезопасность: сглаженные  
формы



Модульность



Устойчивость к нагрузкам



Прочность, долговечность материалов



Экологичность



Надежность крепления элементов  
для предотвращения кражи



Легкость доступа к инженерным  
коммуникациям



Комбинируемость с другими  
элементами благоустройства



Приспособленность к нуждам  
различных категорий пользователей



Эргономичность (сомасштабность  
человеку, наличие условий для  
безопасного использования)

## Глава 2

# УЧЕТ КЛИМАТИЧЕСКИХ ОСОБЕННОСТЕЙ ТЕРРИТОРИЙ

Климат имеет решающее значение в формировании открытых городских пространств. Климат — это долгосрочное поведение окружающей среды в выбранном регионе со своими особенностями, такими как температура, влажность, ветер, осадки, облачность.

Необходимость интеграции климатических условий в процессе разработки проектов благоустройства, подбора элементов, материалов и их содержания является актуальной с учетом большого разнообразия климата (+14,2 °С в Сочи и –15,5 °С в Оймяконе) на территории РФ, а также в условиях изменения климата. Чем более напряженным является климат (например, жаркий-сухой, холодный-сухой, теплый-влажный и т. д.), тем важнее учитывать эти параметры в процессе проектирования.

Зачастую форма, функциональное зонирование и оснащение открытых пространств не были сформированы в соответствии с климатологическими требованиями. Это часто приводит к обнищанию дизайна и недружественным для пользователя атрибутам, особенно в детских игровых зонах, на площадях. Достижение комфортных микроклиматических условий, несомненно, может повысить качество городской жизни. Акцент должен быть сделан на обеспечении совместимости между местными климатическими условиями — качеством воздуха, шумом, тенью, температурой, солнечной радиацией, влажностью, ветром, дождем и снегом, а также дизайном и расположением игровых площадок и оборудования.

Смягчение дискомфорта, вызванного климатом, приводит к повышению привлекательности открытых пространств для различных категорий пользователей.

Каталог элементов и узлов включает рекомендации для различных температурных и влажностных режимов.

## Температура

Температура — критическая переменная в определении климатических условий, может приводить к:

- дискомфорту пребывания на открытом воздухе (слишком жарко или слишком холодно);
- повышенному спросу на отопление и охлаждение пространств;
- циклы замерзания-оттаивания могут привести к повреждению конструкций.

В то же время ветер может нивелировать температурный комфорт. В холодном климате снижение скорости ветра может сделать окружающую среду более теплой, в то время как увеличение скорости ветра летом может сделать его более прохладным.

Для данного Каталога выделяются зоны холодного, теплого и умеренного климата\* (см. илл. 1). Для каждой группы элементов благоустройства приведены рекомендации для крайних параметров.

\* Температурные зоны определены в соответствии с СП 131.13330. «Строительная климатология»



Илл 1. Карта температурных зон РФ

## Влажность

Влажность — сложная климатическая переменная, которая усиливает или нивелирует температурный режим. Повышенный уровень влажности может сделать пространство более теплым, чем оно есть, а также более холодным, чем это может быть, в зависимости от температуры окружающей среды.

\*\*  
Зоны влажности  
определены в соот-  
ветствии  
с СП 50.13330.  
«Тепловая защита  
зданий»

Для данного Каталога выделяются зоны сухого, влажного и умеренного климата\*\* (см. илл. 2). Для каждой группы элементов благоустройства приведены рекомендации для крайних параметров.



Илл 2. Карта зон влажности РФ

## Глава 3

# ГЛОССАРИЙ

В глоссарии даны определения терминов, введенных Стандартом. Термины, определенные в нормативных правовых актах Российской Федерации, употребляются в их соответствующих значениях, если иное явно не оговорено.

### Альбедо

Коэффициент, характеризующий способность поверхности материала рассеивать падающий на нее свет.

### Адиабатическое охлаждение

Принцип охлаждения воздуха, который состоит в распылении воды в виде мельчайших капель. При этом испарение происходит с потреблением явного тепла и соответствующим понижением температуры воздуха.

### Бордюрный пандус

Сооружение, обеспечивающее съезд с пешеходного пути на проезжую часть через сниженный или утопленный в покрытие бордюрный камень.

### Велодорожка

Путь для велосипедистов на тротуаре, обособленный от пешеходной зоны и отделенный от проезжей части.

### Газон

Посадка травяных растений на определенной площади территории. Бывает стриженным, цветущим и свободно растущим.

### Габион

Сетчатая объемная конструкция из оцинкованной проволоки, заполненная щебнем крупной фракции. По форме габионы бывают цилиндрическими, матрасно-тюфячными и коробчатыми.

### Геотекстиль

Водопроницаемое полотно из натуральных или искусственных полимеров, применяемое в строительстве в качестве разделителей слоев дорожных одежд для предотвращения их смешивания с грунтом, а также в качестве фильтра для перфорированных дренажных труб.

### Геомембрана

Водонепроницаемое полотно из полиэтилена, применяемое для гидроизоляции поверхностей.

### Геосетка

Плоское рулонное сетчатое полотно из геосинтетических материалов, используемое для укрепления (армирования) слоев дорожных одежд и грунта.

### Георешетка

Объемная сотовая структура из полимерных лент, соединенных сварными швами высокой прочности. Укладывается на плоскость укрепляемой поверхности с заполнением щебнем средней фракции и другими насыпными материалами для армирования конструкции дорожной одежды.

### Горизонтальная освещенность

Количество световой энергии, падающей на единицу площади горизонтальной поверхности. Освещенность зависит от угла падения световой энергии. Чем больше угол падения, тем меньше освещенность.

### Групповая посадка деревьев (куртина)

Древесные или кустарниковые растения, высаживаемые на близком расстоянии друг от друга. Подразделяются: по видовому составу



(однопородные или многопородные), по величине (небольшие из 3–5 деревьев, крупные от 11 и больше деревьев, но площадью, обычно не превышающей высоты деревьев), по компактности и ажурности (компактные, букетные, сквозистые, рыхлые посадки и т. д.).

#### Дождевой сад

Участок озеленения ниже уровня поверхности без организации дренажа для сбора стоков небольших объемов с крыш, дорожных покрытий и парковок.

#### Биодренажная канава

Биологическая система очистки воды от загрязнений при помощи песчано-гравийного фильтрационного слоя, отводящая стоки на уровень грунтовых вод.

#### Дренажный колодец

Заглубленная конструкция из бетонных колец без дна, состоящая из шахты и люка, в который поступают стоки. Внутри колодца размещают песчаный и гравийный фильтры для очищения стоков и последующего отвода воды в грунт.

#### Живая изгородь

Свободнорастущие или формованные кустарники, реже деревья, высаженные в один или более рядов, выполняющие декоративную, ограждающую или маскировочную функцию. Растения в живых изгородях регулярно стригут и формируют.

#### Защитно-мелиоративное озеленение

Озеленение, ослабляющее отрицательное влияние шума, ветра, пыли и загрязнения воздуха на человека.

#### Контейнерное озеленение

Способ посадки растений в специальных контейнерах. Стационарные контейнеры либо имеют связь с залегающим ниже грунтом, либо не имеют связи с грунтом, но являются неразборными, выполненными в едином конструктивном решении со зданием, строением,

сооружением. Контейнерное озеленение применяется только в случаях, когда нет возможности устройства полноценного посадочного места.

#### Линейный водоотвод

Открытый или закрытый канал водоотвода, расположенный вдоль путей на границе с зоной уличного фронта, технической зоной тротуара, озеленения: открытый лоток, лоток из мощения, закрытый лоток, щелевой канал.

#### Обогреваемые участки покрытий

Системы обогрева в покрытиях, выполненных из нагревательных кабельных матов и термостата; используются в зимнее время для предотвращения образования наледи и скопления снега.

#### Одиночные посадки (солитеры)

Отдельно стоящие на газоне или открытой территории декоративные растения.

#### Палитра элементов благоустройства

Комплексный набор возможных материалов, форм и цветовых решений, которые могут быть применены в процессе благоустройства.

#### Пергола

Легкое решетчатое сооружение из дерева или металла в виде беседки, галереи или навеса.

#### Пешеходные переходы

Специализированная зона на проезжей части, предназначенная для перехода людей с одной стороны улицы на другую.

#### Плоскостная автостоянка

Специальная площадка (без устройства фундаментов) для открытого хранения автомобилей и других индивидуальных мототранспортных средств в одном уровне.

#### Подземные инфильтрирующие резервуары

Система водоотведения, состоящая из дождеприемного колодца, из которого через перелив и песчано-корневой фильтр вода направляется

в камеру подземного резервуара с последующей инфильтрацией в почву.

#### Полуцилиндрическая освещенность

Характеристика насыщенности светом пространства и тенеобразующего эффекта освещения для наблюдателя. Определяется как средняя для участка плотность светового потока, падающего на поверхность вертикального полуцилиндра, расположенного на высоте 1,5 м, радиус и высота которого стремятся к нулю.

#### Проницаемое покрытие

Принцип использования пропускающих воду и воздух материалов для мощения тротуаров, дорог, велосипедных дорожек и автостоянок с целью их дренажа. Проницаемое мощение позволяет отфильтровывать загрязняющие вещества из воды и более равномерно и эффективно поглощать осадки.

#### Световой поток

Физическая величина, характеризующая мощность видимого излучения по ее воздействию на глаз человека. Оценивается количеством световой энергии, проходящей через заданную поверхность за единицу времени.

#### Сезонное кафе

Некапитальный объект, предназначенный для обслуживания потребителей в теплое время года, расположенный вблизи (не далее 5 м) от стационарного предприятия общественного питания.

#### Система камер для инфильтрации стоков

Ряд камер полуцилиндрической формы с открытым дном, установленных на слой щебня с геотекстилем. Камеры соединены между собой трубами-переливами. Поступающие в камеры стоки постепенно инфильтруются через открытое дно и гравийный фильтр.

#### Точечный водоотвод-дождеприемник

Элемент наружного водоотведения в виде

решетки, устанавливающийся на дождеприемный колодец.

#### Установки инфракрасного излучения

Приборы локального излучения тепловых волн, обогревающие поверхности, элементы и людей внутри участка действия. Устанавливаются в остановках общественного транспорта, навесах, зонтах уличных кафе и проч.

#### Фрактальные стены

Инновационная технология изготовления вертикальных поверхностей, при использовании которой снижается уровень шумового загрязнения городской среды за счет увеличения площади поверхности.

#### Цветовая температура

Параметр, определяющий интенсивность излучения источника света. Измеряется в кельвинах (К). Чем выше температура, тем оттенок света более холодный, и наоборот, высокая цветовая температура характерна для теплых цветов.

#### Элементы благоустройства

Объекты планировочного, технического, конструктивного, декоративного назначения, растительные компоненты, различные виды оборудования, освещения и оформления, малые архитектурные формы (далее — МАФ), нестационарные сооружения, наружная реклама и система навигации, размещаемые в функциональных зонах улицы в процессе проведения мероприятий по благоустройству.

#### Ячеистые модули

Сборная конструкция из полипропиленовых модулей для накопления, очистки и инфильтрации дождевых стоков, поступающих через трубу из дождеприемных колодцев. Оборудуются смотровым люком для обслуживания.

Часть 2

# ПАЛИТРА ЭЛЕМЕНТОВ И МАТЕРИАЛОВ

Раздел 1	Покрытия	32
Раздел 2	Элементы ограждения и обеспечения безопасности	64
Раздел 3	Элементы городской мебели	84
Раздел 4	Элементы озеленения	148
Раздел 5	Элементы освещения	174
Раздел 6	Элементы инженерных коммуникаций	184
Раздел 7	Элементы организации рельефа	204
Раздел 8	Элементы акустического и микроклиматического комфорта	230
Раздел 9	Информационные конструкции	250
Раздел 10	Элементы торгового назначения	288



Раздел 1

# ПОКРЫТИЯ

Глава 4	Покрытия пешеходных зон	33
Глава 5	Покрытия велодорожек	36
Глава 6	Покрытия автостоянок и проездов	38
Глава 7	Покрытия пешеходных переходов	40
Глава 8	Покрытия рекреационных зон	42
Глава 9	Элементы сопряжения покрытий	45

Глава 4

# ПОКРЫТИЯ ПЕШЕХОДНЫХ ЗОН

Пешеходная зона — участок территории, предназначенный для движения пешеходов. Может быть ограничена зоной общественного обслуживания (место размещения уличной мебели, элементов уличной торговли и пр.), технической зоной тротуара, прифасадной зоной. В озелененных территориях дополнительно может обустроиваться буферная полоса. В местах перепада рельефа необходимы открытые лестницы и пандусы (см. раздел «Элементы организации рельефа»), тактильные указатели для навигации слабовидящих (см. раздел «Элементы уличной навигации»).

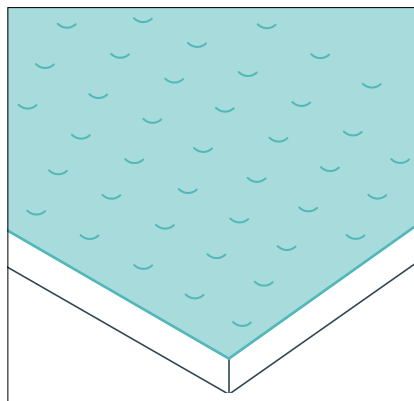
Необходимая ширина пешеходного пути рассчитывается по формуле  $V = 0,75 \times N \times k / p$ , где  $V$  — минимальное расстояние для обеспечения возможности механизированной уборки и проезда инвалидных колясок;  $0,75$  — стандартная ширина одной полосы пешеходного движения, м;  $N$  — фактическая интенсивность пешеходного движения в часы пик, определяемая суммарно по двум направлениям на участке устройства пешеходного тротуара, чел/ч;  $k$  — коэффициент перспективного изменения интенсивности пешеходного движения;  $p$  — пропускная способность одной полосы, чел/ч.

Минимальная ширина пешеходной зоны — 2 м (с возможным уменьшением до 1,5 м в стесненных условиях). При ширине пешеходной зоны 1,5 м необходимо предусмотреть карманы каждые 25 м размером не менее  $2 \times 1,8$  м для разъезда кресел-колясок.

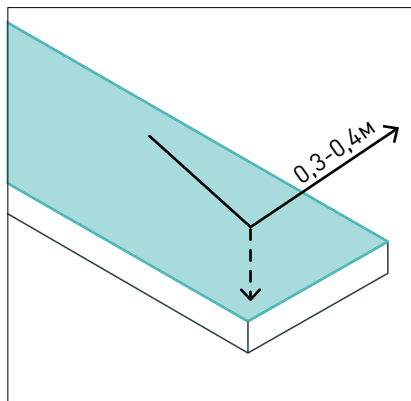
Для зонирования используют разные типы материалов, способы укладки, цвета, фактуры покрытий, перепады уровня, тактильные полосы и бордюры.



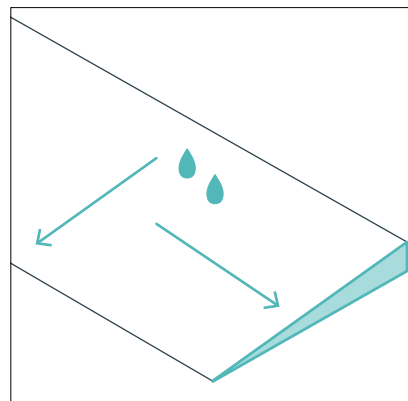
# ТРЕБОВАНИЯ К ЭЛЕМЕНТАМ



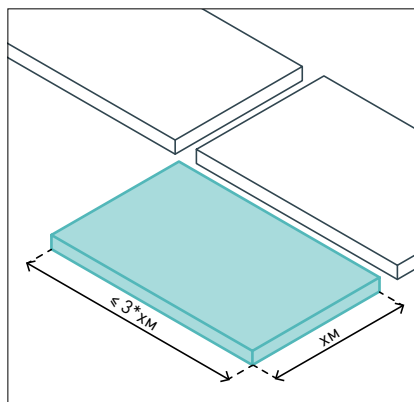
Рекомендуется использовать материалы с шероховатой, противоскользящей, не создающей вибраций поверхностью. Коэффициент сцепления: 0,6 — сухое,  $\geq 0,4$  — влажное



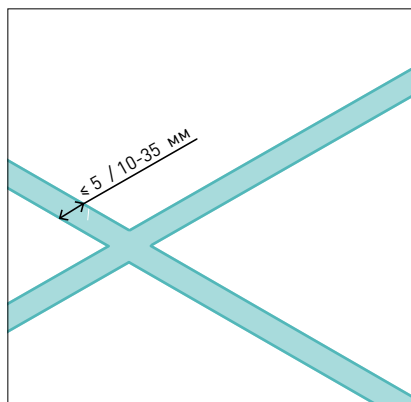
Следует использовать светлые материалы с высоким коэффициентом альbedo 0,3–0,4 в теплом климате; темные — с коэффициентом альbedo  $< 0,3$  — в холодном



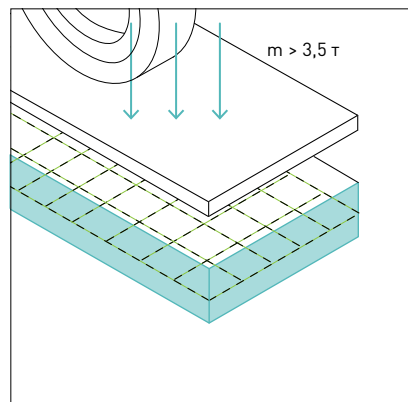
Поперечный уклон поверхности из асфальто-/цементобетонных покрытий — 1,5%, сборных плитных — 1,5–2%, мягких — 1,5%. Максимальный продольный уклон — 6%



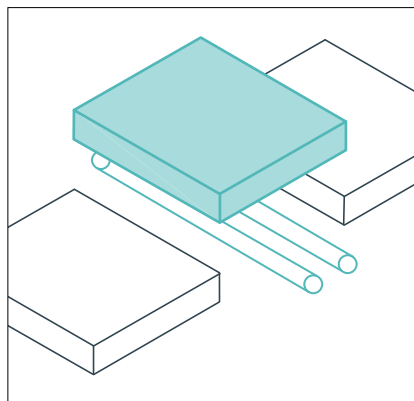
Отношение ширины плитки к ее длине  $\leq 1:3$ . Максимальный перепад высоты между сборными элементами — 2 мм



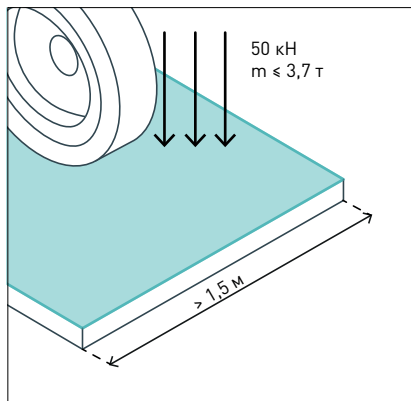
Следует соблюдать цельность покрытия без зазоров. Швы  $\leq 5$  мм — для непроницаемого мощения, 10–35 мм — для проницаемого



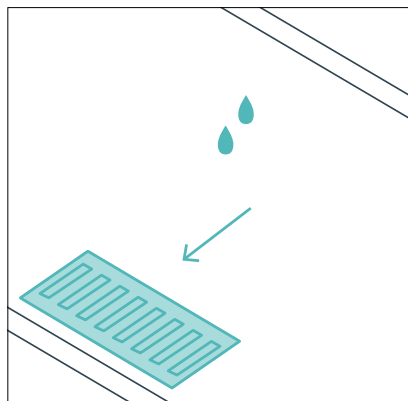
Пешеходные тротуары, на которых подразумевается возможность проезда а/м нагрузкой  $> 3,5$  т, следует укреплять при помощи армирования несущего слоя



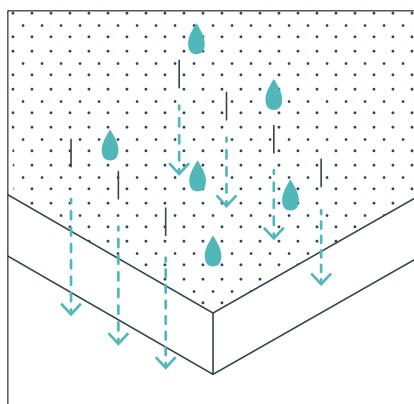
Необходимо обеспечить доступ к инженерным коммуникациям



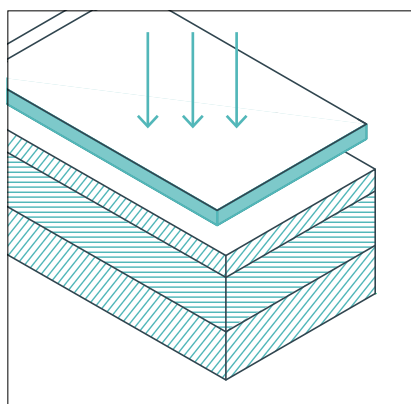
Для доступа проезда дорожно-уборочной техники: ширина проезда  $\geq 1,5$  м, устойчивость покрытия к нагрузке ( $\leq 3,7$  т)



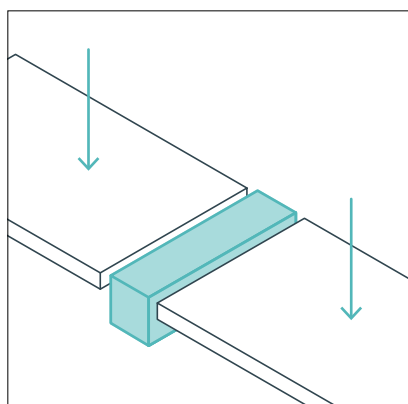
Рекомендуется обеспечение системы отвода поверхностных стоков



На больших участках мощения, парковых территориях для отвода осадков в грунт и насыщения влагой растений следует использовать водопроницаемые покрытия



Следует выбирать конструкцию покрытий в зависимости от нагрузки и режима использования поверхности



Выбор элементов сопряжения покрытий зависит от типа покрытия, нагрузки (веса) и использования поверхности







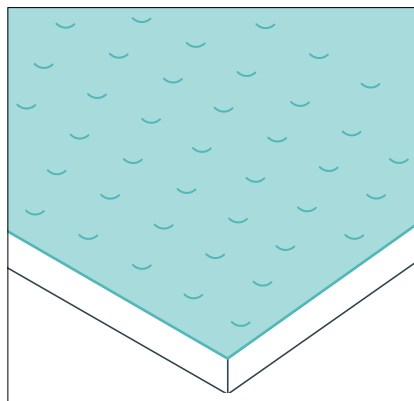
## Глава 5

# ПОКРЫТИЯ ВЕЛОДОРОЖЕК

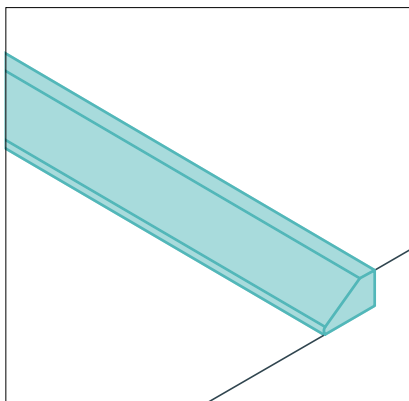
Велодорожка — выделенный участок территории или тротуара для перемещения на велосипедах и других низкоскоростных средствах (самокаты, роликовые коньки, скейтборды и др.). Бывают обособленными, совмещенными с пешеходной зоной и размещенными на проезжей части. На основных пешеходных маршрутах и длинных непрерывных участках дороги обособление велодорожки должно быть физическим. Рекомендуемая ширина односторонней велодорожки — 1,2–2 м, двусторонней — 2,5–4 м. Велодорожки обозначаются знаком 4.4.1 «Велосипедная дорожка» и пиктограммой 1.23.3 «Велосипедист», для разделения полос применяется разметка 1.2 или разделительная полоса, в местах пересечения с проезжей частью — разметка 1.15. Разметка выполняется лакокрасочными материалами, холодным пластиком, термопластиком или мощением.

Покрытия для велодорожек рекомендуется делать визуально и тактильно отличными от прилегающих зон. Для транзитных велодорожек подойдут твердые покрытия — асфальтобетон, каменные материалы с обработкой органическими вяжущими веществами, крупные плиты мощения, для рекреационных — гравийные, грунтовые и песчаные.

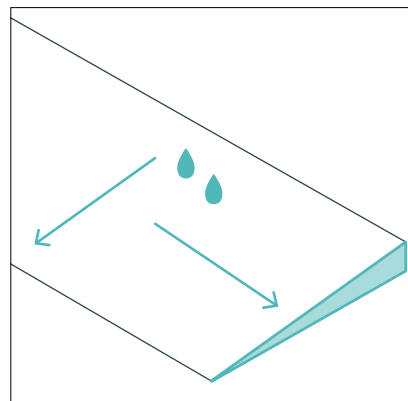
## ТРЕБОВАНИЯ К ЭЛЕМЕНТАМ



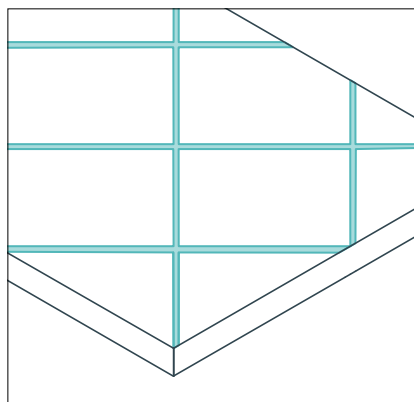
Следует использовать материалы с шероховатой, противоскользящей, не создающей вибраций поверхностью. Коэффициент сцепления: 0,6 — сухое,  $\geq 0,4$  — влажное.



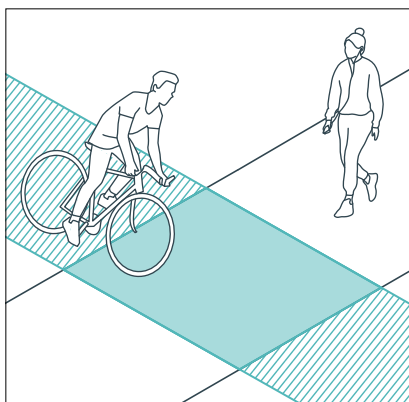
При спуске велодорожки относительно тротуара следует использовать камень-аппарель в качестве элемента сопряжения.



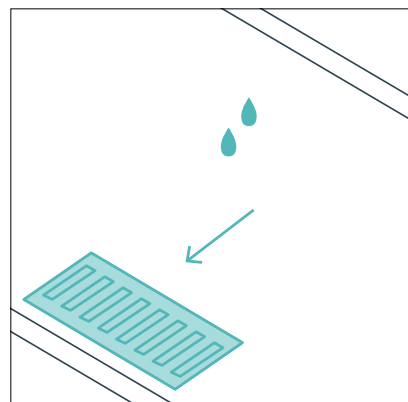
Рекомендуемый поперечный уклон поверхности велодорожки — 1,5–2,5%. Максимальный уклон подъема до 30 м — 7%, 60 м — 6%, 130 м — 5%, 250 м — 4%, 500 м — 3%.



Плиты мощения — крупноразмерные без фасок, укладываются по диагонали или длинной стороной поперек движения велосипедистов. Толщина шва —  $\leq 5$  мм.



Пересечение и примыкание велосипедных дорожек к пешеходным следует маркировать разным цветом покрытий.



Дождеприемники водоотведения устанавливаются вдоль бортового камня. Пазы дождеприемных решеток перпендикулярны/диагональны движению.



## Глава 6

# ПОКРЫТИЯ АВТОСТОЯНОК И ПРОЕЗДОВ

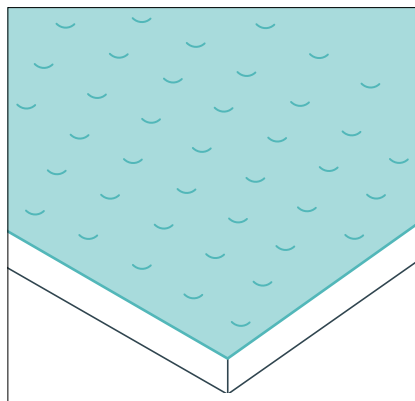
Стоянки для автомобилей (автостоянки) — открытые площадки для временного хранения автотранспорта. Размер парковочного места зависит от типа размещения автомобилей относительно друг друга (параллельно или перпендикулярно). Рекомендуемые размеры парковочных мест для легковых автомобилей, перпендикулярных оси проезжей части, — 2,5×5 м; машино-мест, параллельных проездам, — 2,25×5,5 м. Для людей с ограниченными возможностями стандартное машино-место увеличивается на 1,2 м в обоих направлениях — 3,6×6 м. Выделяются разметкой 1.1, колесоотбойниками и дорожным знаком 6.4 «Парковка (парковочное место)». Автостоянки организовываются в одном или в разных уровнях с проезжей частью в виде парковочных карманов или на специально выделенной полосе.

Покрытия на автомобильных стоянках рекомендуется делать визуально и тактично отличными от таковых в прилегающих зонах. Рекомендуется использование водонепроницаемых комбинированных покрытий.

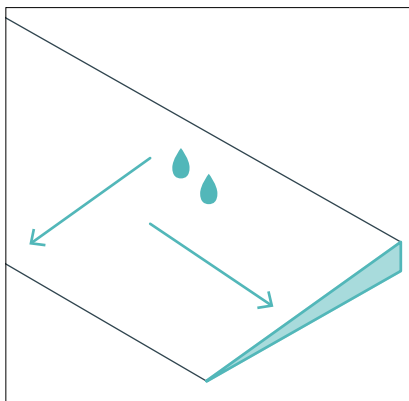
Проезды — участок улично-дорожной сети, обеспечивающий движение и заезд безрельсовых транспортных средств (автомобилей, средств общественного транспорта, дорожно-уборочной техники и т. д.) на внутриквартальную территорию. Оснащается дорожной разметкой, элементами дорожной навигации, освещения, ограждений, рекламными установками. Обустраивается в разных уровнях с пешеходной зоной.

Поверхность дорожного покрытия должна быть единой по всей длине, при восстановлении поврежденных участков не должно возникать эффекта заплаток.

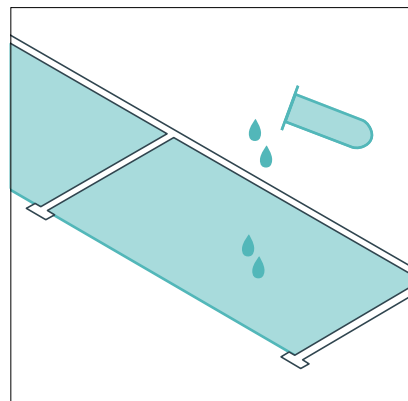
# ТРЕБОВАНИЯ К ЭЛЕМЕНТАМ



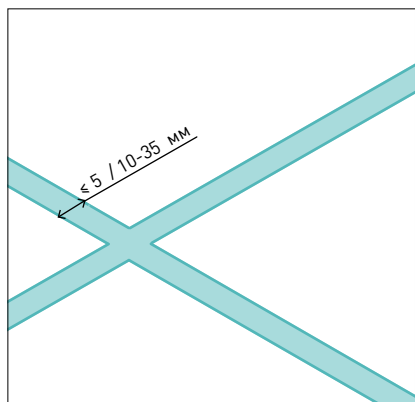
Следует использовать твердые материалы с ровной, шероховатой, противоскользящей, не создающей вибраций при движении поверхностью.



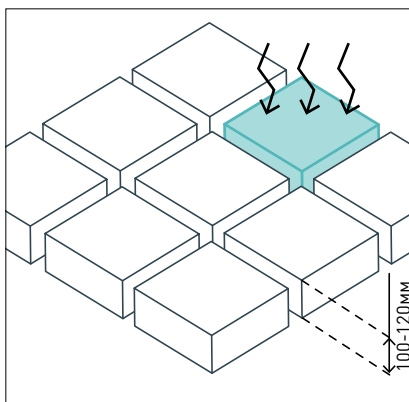
Поперечный уклон поверхности из асфальто-/цементобетонных покрытий — 1,5%, сборных плитных — 1,5–2%. Минимальный — 0,5% для обеспечения водоотвода. Максимальный продольный уклон — 2%.



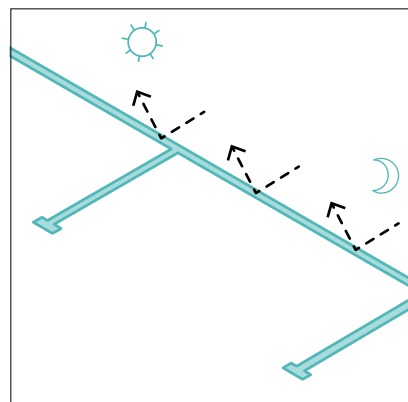
Следует выбирать покрытие, устойчивое к воздействию химических веществ (масел, растворителей, бензина).



Необходимо соблюдать цельность покрытия без ям и выбоин. Швы  $\leq 5$  мм — для непроницаемого мощения, 10–35 мм — для проницаемого.



При использовании мощения для предотвращения разрушения следует использовать мелкоштучные элементы, ввиду высоких нагрузок и интенсивности использования толщина плитки покрытия автостоянок должна быть  $\geq 100$  мм.



Дорожная разметка выполняется из материалов, заметных в любое время суток, с добавлением световозвращающих материалов.





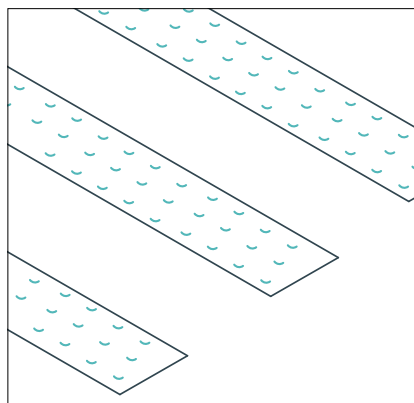
## Глава 7

# ПОКРЫТИЯ ПЕШЕХОДНЫХ ПЕРЕХОДОВ

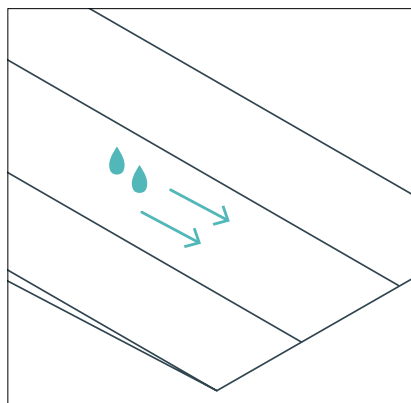
Пешеходный переход — специализированный участок проезжей части, выделенный для пересечения улицы или дороги. Ширину перехода следует назначать не менее 4 м в зависимости от интенсивности пешеходного потока. Обозначается дорожными знаками 5.19.1 «Пешеходный переход», 5.19.2 и разметкой «Зебра» 1.14.1. Важно предусмотреть меры по снижению скорости автомобилей. Переходы обустраиваются в местах с регулярными пешеходными потоками, с наличием регулируемого светофором движения и без. Бывают приподнятыми или в одном уровне с проезжей частью, могут оснащаться островком безопасности (при наличии четырех полос движения и более в обоих направлениях).

Пешеходные переходы должны быть заметны издали, в первую очередь — для водителей, которым необходимо своевременно снизить скорость. Важно использовать контрастное покрытие относительно проезжей части для визуального выделения зоны перехода.

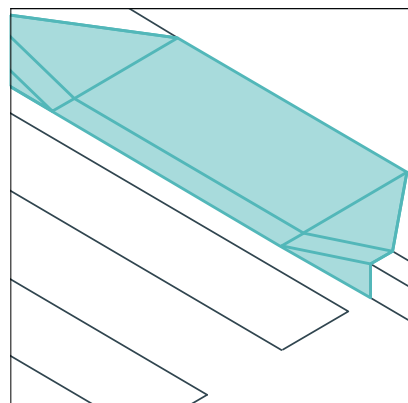
## ТРЕБОВАНИЯ К ЭЛЕМЕНТАМ



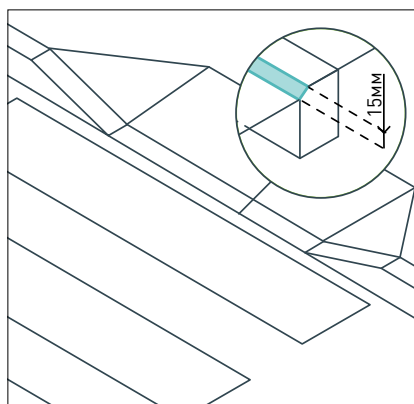
Следует использовать твердые материалы с шероховатой, противоскользящей, не создающей вибраций при движении поверхностью.



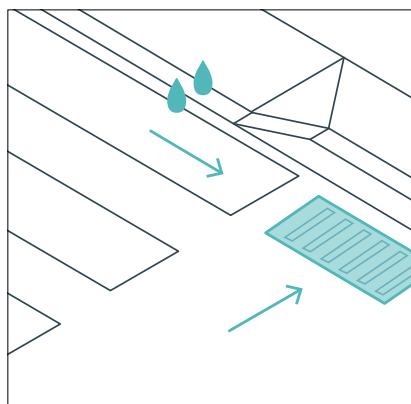
Рекомендуемый поперечный уклон поверхности из асфальто-/цементобетонных покрытий — 1,5%, сборных плитных — 1,5–2%. Максимальный продольный уклон — 5%.



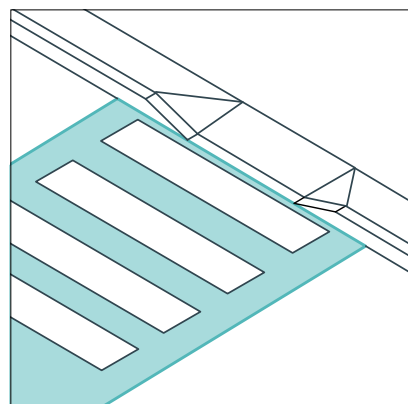
Для обеспечения плавного перехода с тротуара на проезжую часть следует использовать бордюрный пандус или понижение мощения.



Допускается перепад относительно проезжей части  $\leq 15$  мм — с плавным переходом-фаской ограничивающего элемента.



Дождеприемники следует размещать за пределами пешеходного перехода с уклоном в их сторону.



Для тактильного и визуального разделения пешеходного перехода с проезжей частью применяются разные типы покрытий, контрастные друг другу.





## Глава 8

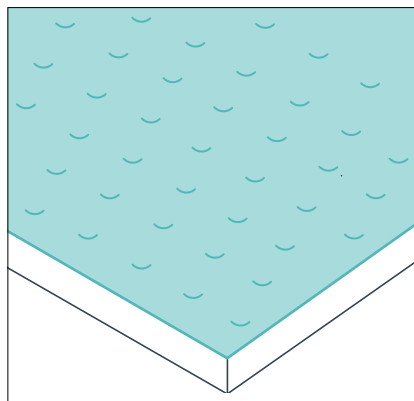
# ПОКРЫТИЯ РЕКРЕАЦИОННЫХ ЗОН

Рекреационные зоны — места отдыха пользователей. Обустраиваются в виде площадок, оздоровительных путей, экологических троп, с оснащением дополнительными устройствами и малыми архитектурными формами.

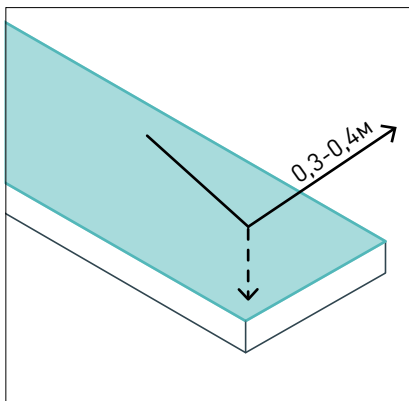
Активный отдых связан с движением: играми, занятием спортом, пешими, верховыми, лодочными прогулками и др.; пассивный — предполагает отдых без физической активности: с использованием скамеек, настольных игр и др. Покрытия рекреационных площадок должны отвечать функциональному и пользовательскому контексту среды, быть экологичными и непыльными. Места кратковременного тихого отдыха выполняются из твердых покрытий для беспрепятственного перемещения маломобильных групп населения. На детских площадках необходимо комбинировать твердые покрытия для подхода к месту размещения оборудования с мягкими — для безопасного пользования. Лучше использовать покрытия из резиновой крошки, песка, древесной мульчи. Покрытия спортивных площадок должны быть травмобезопасными, устойчивыми к перепадам температуры, прочными и износостойкими, обеспечивать возможность нанесения разметки и отскок мяча.

Площадки для выгула собак должны быть грунтовыми, песчаными или озелененными, с хорошей дренажной способностью. Для оздоровительных маршрутов и экотроп используются комбинации натуральных элементов покрытий: деревянный брус, спил, камни разного размера, гравий.

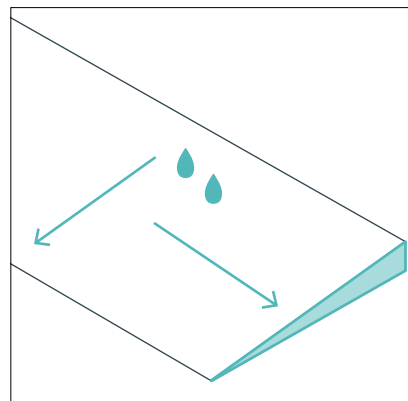
# ТРЕБОВАНИЯ К ЭЛЕМЕНТАМ



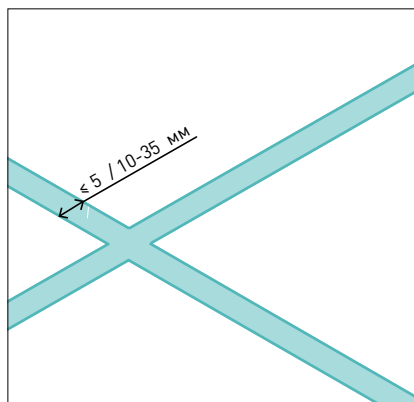
Рекомендуется использовать материалы с шероховатой, противоскользящей, не создающей вибраций поверхностью. Коэффициент сцепления: 0,6 — сухое,  $\geq 0,4$  — влажное.



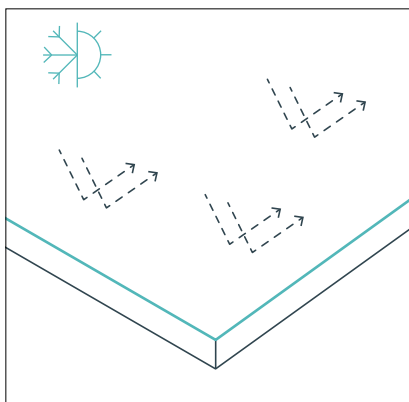
Следует использовать светлые материалы с высоким коэффициентом альбедо 0,3–0,4 в теплом климате; темные — с коэффициентом альбедо  $< 0,3$  — в холодном.



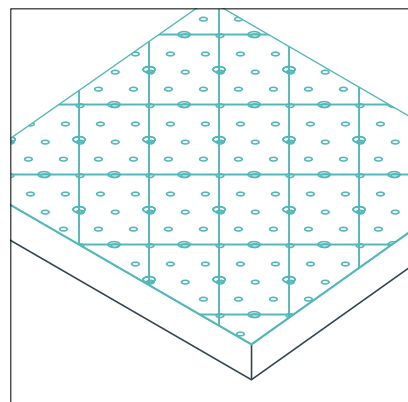
Поперечный уклон поверхности мест пассивного отдыха — 1–2%; спортивных, игровых площадок — 0,5–1% (с покрытием газоном — до 5%); теннисного корта — 0,5%.



Следует соблюдать цельность покрытия, без зазоров. Швы  $\leq 5$  мм — для непроницаемого мощения, 10–35 мм — проницаемого.



Покрытия должны быть устойчивыми к температурным изменениям, воздействию ультрафиолетового излучения.

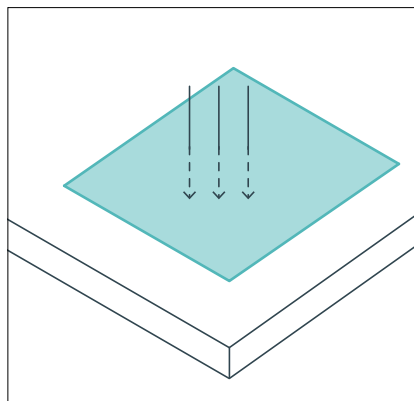


Сыпучие материалы не должны быть крупными для обеспечения безопасности пользования (предотвращение порезов, царапин от крупных частиц).

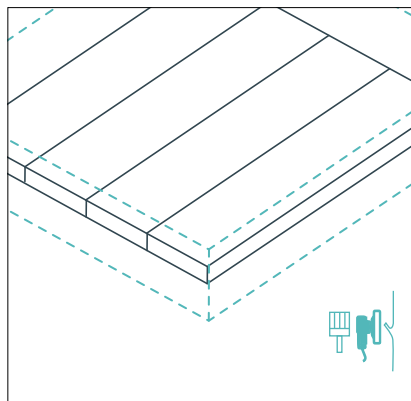




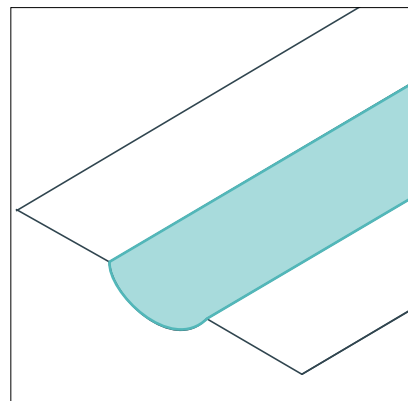
## ТРЕБОВАНИЯ К ЭЛЕМЕНТАМ



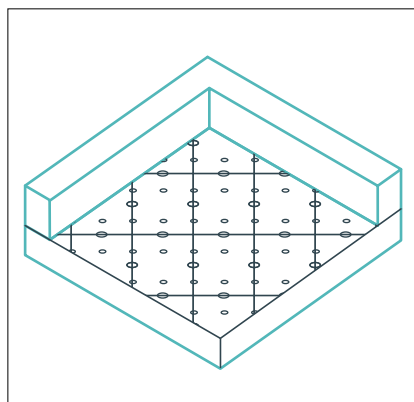
На детских площадках используется ударопоглощающее покрытие для обеспечения безопасности.



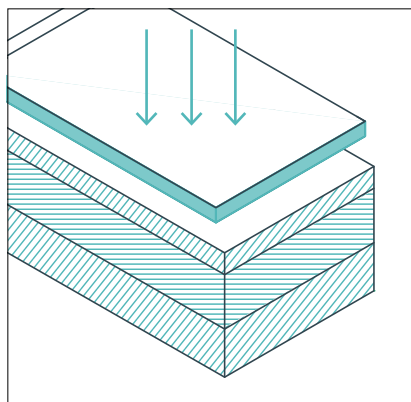
Деревянные покрытия и элементы покрываются защитной пропиткой от гниения, заиливания, шлифуются от острых углов, ям, заноз.



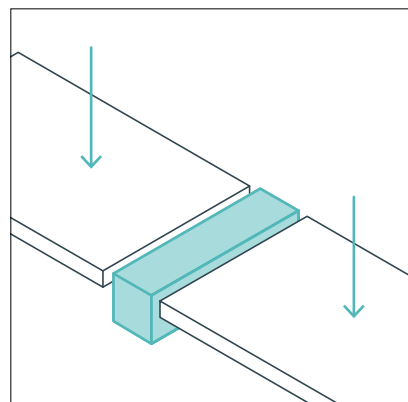
Для обеспечения отвода воды используется открытый лоток из мелкоштучного мощения или обустраивается дренажная полоса из гравия.



Площадки с сыпучим покрытием ограничиваются приподнятым бортом во избежание высыпания, вымывания.



Конструкция покрытий зависит от нагрузки и режима использования поверхности.



Элементы сопряжения поверхностей должны иметь фаску или скругление края, не быть острыми.

Глава 9

# ЭЛЕМЕНТЫ СОПРЯЖЕНИЯ ПОКРЫТИЙ

Элементы сопряжения покрытий предназначены для обособления разных типов покрытий, функциональных зон, расположенных на одном или различных уровнях. Элементы сопряжения позволяют уменьшить повреждение покрытий, обеспечить плавный переход от одной зоны к другой, маркировать пешеходные и транспортные зоны, а также обеспечивают водоотвод с пешеходной зоны.

Элементы сопряжения предназначены для разделения:

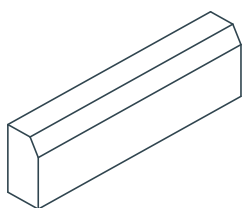
- проезжей части и тротуаров, газонов, остановок общественного транспорта и парковочных карманов;
- газонов и тротуаров.

Выделяются следующие типы элементов: бортовые камни (рядовые, криволинейные, аппарели, пандусы), линейные разделители и специальные. Элементы сопряжения могут быть изготовлены из бетона или натурального камня, штучные покрытия и линейные разделители — деревянные, металлические профили.

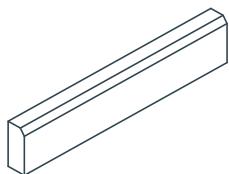


# ТИПОЛОГИЯ ЭЛЕМЕНТОВ

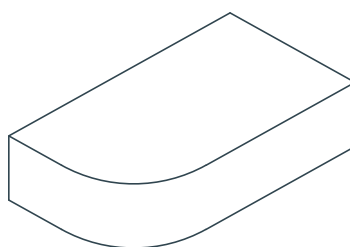
## Бортовой камень (из бетона, натурального камня)



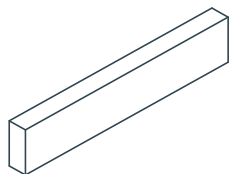
1 Бортовой камень рядовой



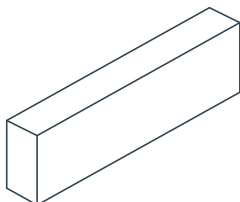
2 Бортовой камень рядовой тротуарный (садовый)



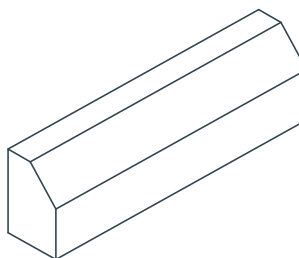
3 Бортовой камень угловой, скругленный



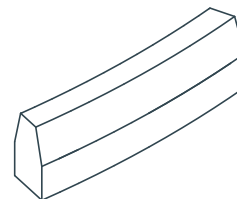
4 Бортовой камень стыковочный тротуарный



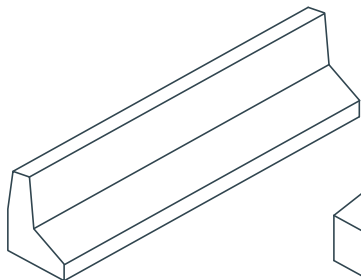
5 Бортовой камень стыковочный



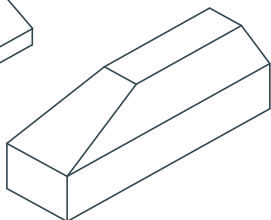
6 Бортовой камень въездной



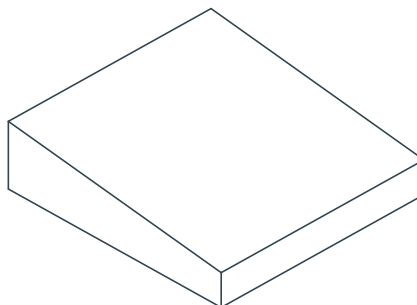
7 Бортовой камень криволинейный



8 Бортовой камень с уширением / прерывистым уширением

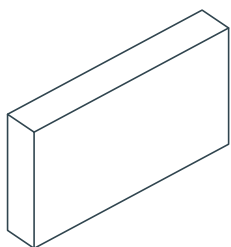


9 Бортовой камень-аппарель

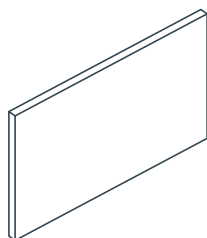


10 Бордюрный пандус

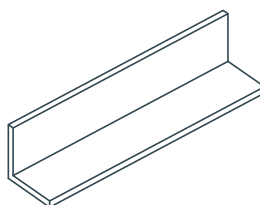
## Линейные разделители



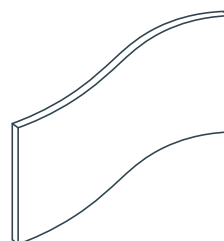
1 Деревянная доска



2 Стальной лист



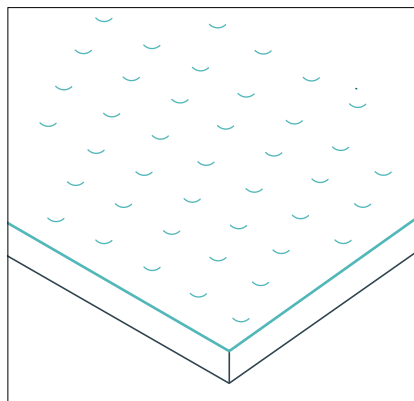
3 Стальной уголок



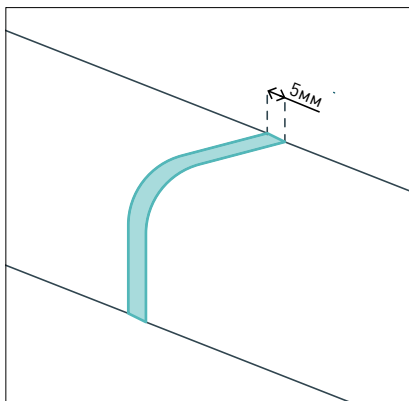
4 Алюминиевый гибкий борт



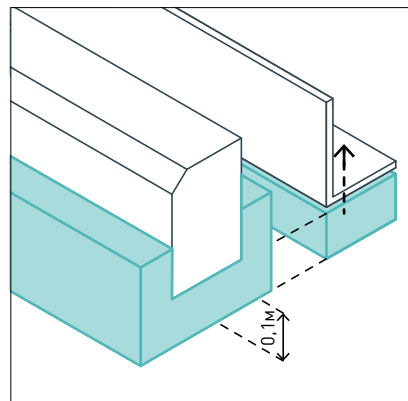
## ТРЕБОВАНИЯ К ЭЛЕМЕНТАМ



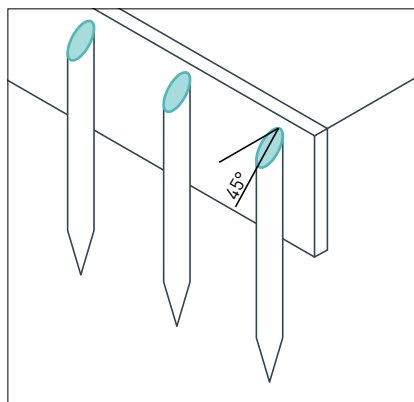
Следует использовать материалы с шероховатой, противоскользящей, не создающей вибраций поверхностью. Коэффициент сцепления: 0,6 — сухое,  $\geq 0,4$  — влажное.



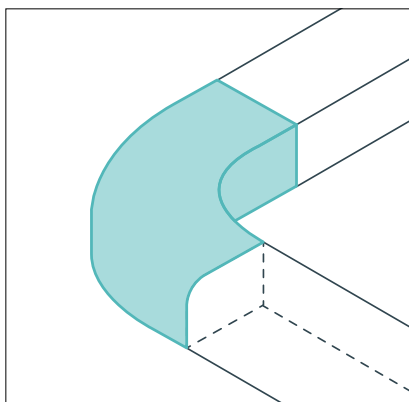
Элементы необходимо укладывать без зазоров, швы между элементами  $\leq 5$  мм.



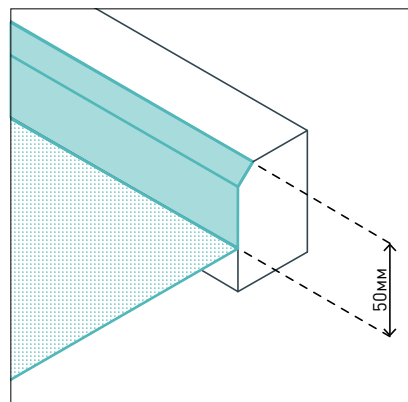
Бортовые камни и металлические разделители должны быть надежно установлены на бетонное основание, угловые металлические разделители фиксируются анкерами.



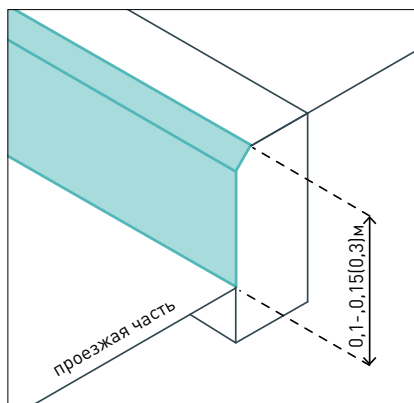
На детских площадках при установке деревянного разделителя подпорный колышек рекомендуется делать со скосом  $45^\circ$ .



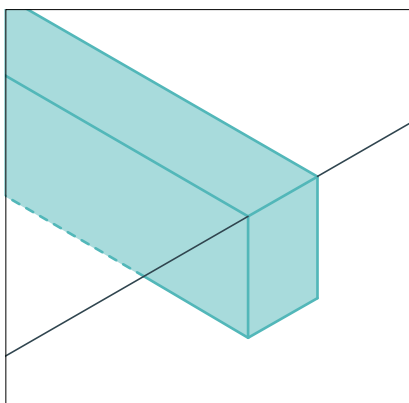
Для обеспечения плавного радиуса скругления целесообразно использование криволинейного бортового камня.



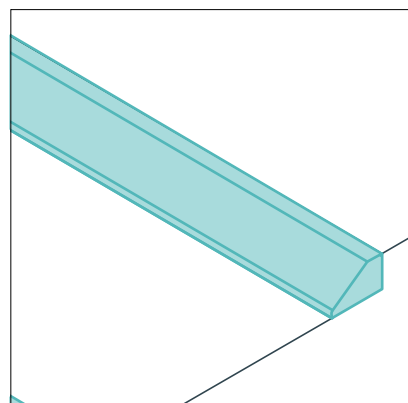
Сопряжение дорожек с газоном выполняется через садовый борт или линейный разделитель с понижением уровня газона на 50 мм (если не используются противогололедные реагенты).



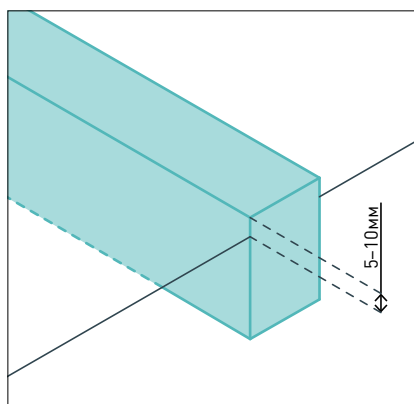
Сопряжение проезжей части с тротуаром выполняется через рядовой бортовой камень, с перепадом 100–150 мм (300 мм на городских магистралях).



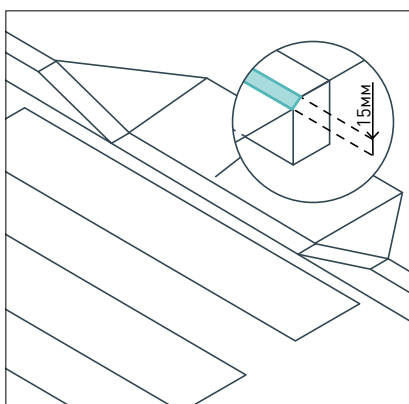
Для сопряжения разных зон в один уровень используется стыковочный бортовой камень или штучные элементы мощения.



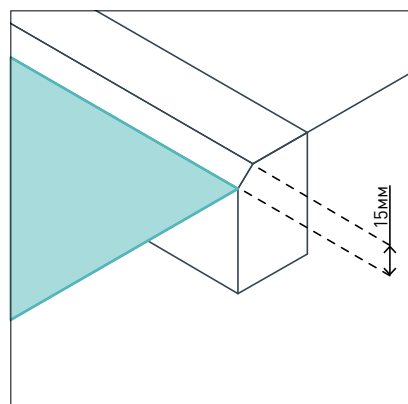
Для обособления опущенной велодорожки возможно использование бортового камня-аппареля.



Для обособления пешеходных и велосипедных дорожек в одном уровне следует использовать стыковочный бортовой камень или штучные элементы мощения с повышением на 5–10 мм.



На пешеходных переходах для плавного понижения пешеходных путей и велодорожек следует использовать камень-пандус с перепадом уровня  $\leq 15$  мм.



Для сопряжения твердых покрытий с насыпными рекомендуется использование рядового бортового камня с понижением уровня насыпного покрытия на 15 мм.



# ПАЛИТРА ЭЛЕМЕНТОВ

© Shutterstock



## АСФАЛЬТОБЕТОН

Искусственный строительный материал, полученный в результате уплотнения асфальтобетонной смеси: минерального материала (щебня, песка, минерального порошка) и битума.

**Применение:** улицы, площади, озелененные территории, набережные

### Геометрические параметры:

Толщина, мм	Ширина, мм	Длина, мм
80	по проекту	по проекту

**Материал:** асфальтобетонная смесь с добавлением каменной крошки

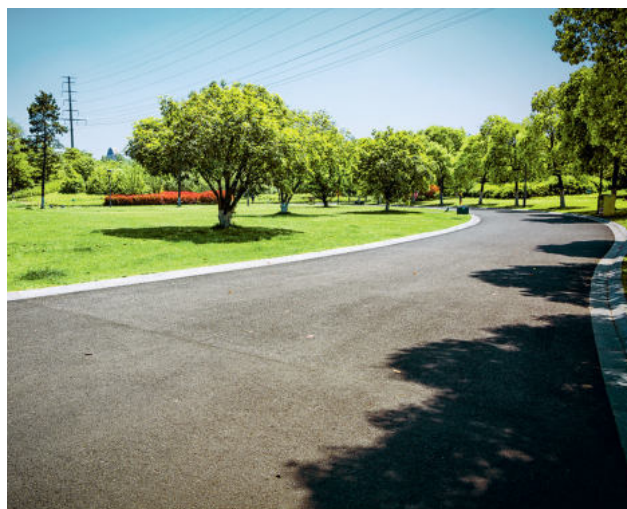
### Технические характеристики:

Долговечность, годы:	6
Морозостойкость, F:	50
Прочность, МПа:	350

### Климат



© Shutterstock



## ЩЕБЕНОЧНО-МАСТИЧНЫЙ АСФАЛЬТОБЕТОН (ЩМА)

Искусственный строительный материал, полученный в результате уплотнения асфальтобетонной смеси с повышенным содержанием щебня и битума и стабилизирующей добавкой.

**Применение:** улицы, плоскостные парковки, магистрали

### Геометрические параметры:

Толщина, мм
80

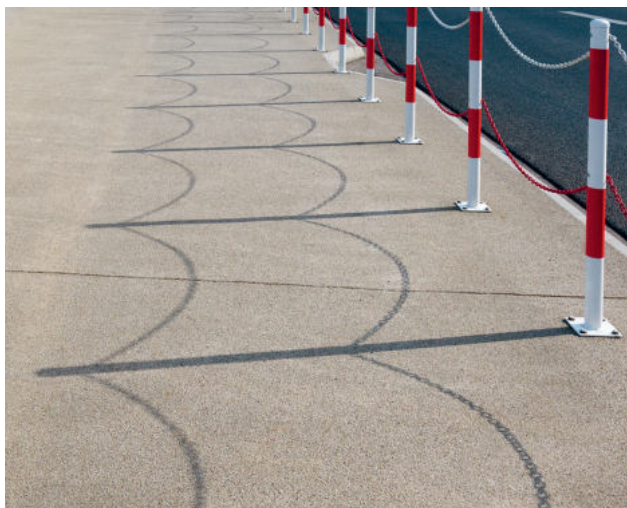
**Материал:** асфальтобетонная смесь с добавлением каменной крошки, стабилизирующая добавка

### Технические характеристики:

Долговечность, годы:	6
Морозостойкость, F:	50
Прочность, МПа:	350

### Климат





© Shutterstock

**Рекомендуемые  
оттенки:**



### ОСВЕТЛЕННЫЙ АСФАЛЬТОБЕТОН

Светлый цвет покрытия достигается за счет использования искусственного (дорсил, синопал, люксовит и др.) или естественного (кварц, светлый высокопрочный известняк и т. п.) осветленных каменных материалов.

**Применение:** улицы, площади, дворы

**Геометрические параметры:**

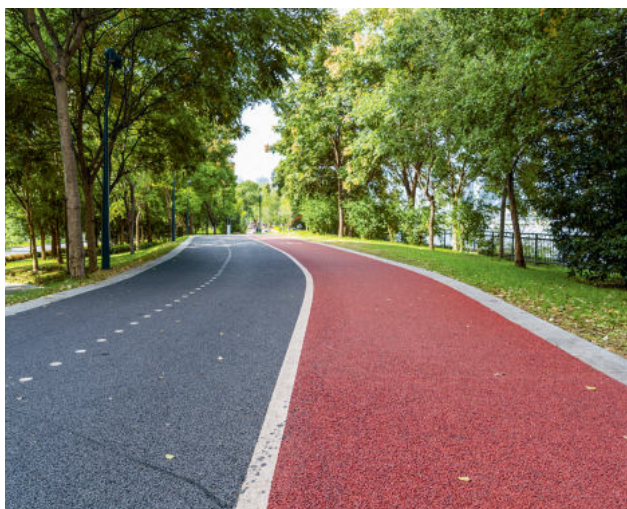
Толщина, мм
80

**Материал:** асфальтобетонная смесь с добавлением каменной крошки

**Технические характеристики:**

Долговечность, годы:	10
Морозостойкость, F:	50
Прочность, МПа:	350

**Климат**



© Shutterstock

**Рекомендуемые  
оттенки:**



### ЦВЕТНОЙ АСФАЛЬТОБЕТОН

Применяется в тех случаях, когда необходимо визуально отделить велодорожку от основного дорожного полотна.

**Применение:** улицы, площади, озелененные территории, набережные

**Геометрические параметры:**

Толщина, мм
80

**Материал:** асфальтобетонная смесь с добавлением каменной крошки

**Технические характеристики:**

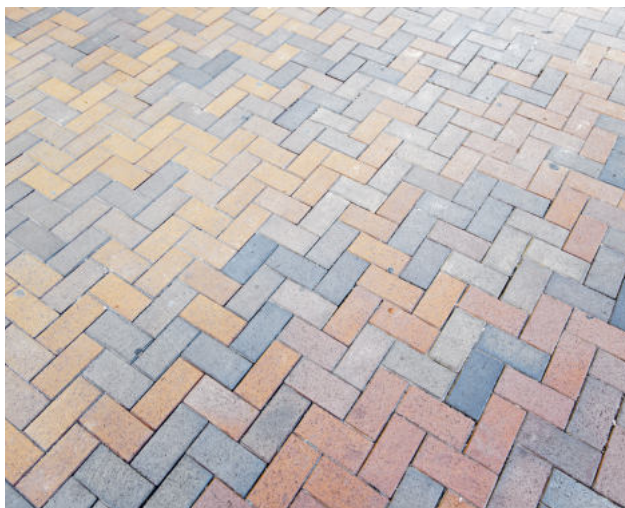
Долговечность, годы:	10
Морозостойкость, F:	50
Прочность, МПа:	350

**Климат**





**ПАЛИТРА ЭЛЕМЕНТОВ**



© Shutterstock

**Рекомендуемые  
оттенки:**



**ШТАМПОВАННЫЙ АСФАЛЬТОБЕТОН**

Обычное асфальтовое покрытие можно превратить в декоративное при помощи дизайна в виде штампов с различными рисунками.

**Применение:** улицы

**Геометрические параметры:**

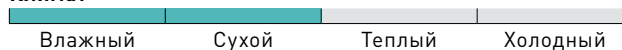
Толщина, мм
80

**Материал:** асфальтобетонная смесь с добавлением каменной крошки

**Технические характеристики:**

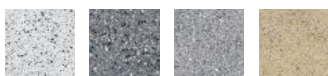
Долговечность, годы:	10
Морозостойкость, F:	50
Прочность, МПа:	350

**Климат**



© Shutterstock

**Рекомендуемые  
оттенки:**



**БЕТОННОЕ МОНОЛИТНОЕ ПОКРЫТИЕ**

Бетонное покрытие с включением каменной крошки в верхний слой. Обустраивается по месту. Необходимо предусматривать деформационные швы каждые 50 м. (Также используется для велодорожек.)

**Применение:** озелененные территории, площади

**Геометрические параметры:**

Толщина, мм
80-120

**Материал:** бетонная смесь с добавлением каменной крошки

**Технические характеристики:**

Долговечность, годы:	от 50
Прочность, МПа:	400

**Климат**





© Shutterstock

**Рекомендуемые  
оттенки:**



### БЕТОННАЯ ПЛИТКА

Бетонная тротуарная плитка, окрашенная в массу. Расцветка и текстура покрытия варьируются. Может использоваться на улицах и переулках с менее интенсивным пешеходным потоком.

**Применение:** улицы, площади, озелененные территории, набережные, дворы

**Геометрические параметры:**

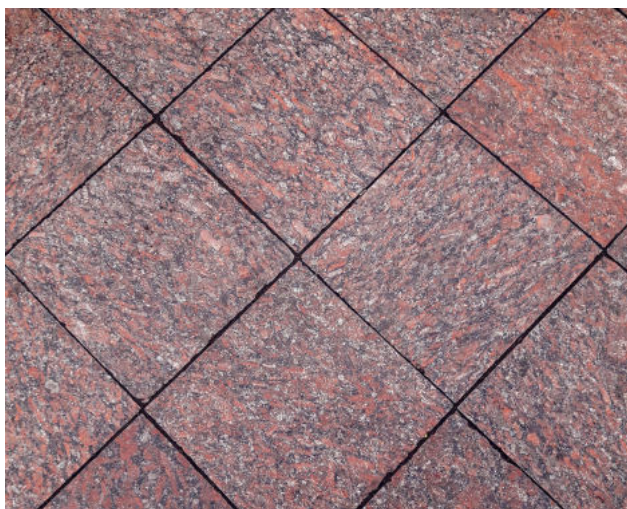
Длина, мм	Ширина, мм	Высота, мм
100–1 000	100–1 000	60–100

**Материал:** цементобетонная смесь

**Технические характеристики:**

Долговечность, годы:	30
Морозостойкость, F:	50–200
Прочность, МПа:	400

**Климат**



© Shutterstock

**Рекомендуемые  
оттенки:**



### ПЛИТКА ИЗ НАТУРАЛЬНОГО КАМНЯ

Природные материалы устойчивы к механическим и атмосферным явлениям, а также долговечны. Плитку из таких материалов рекомендуется использовать на улицах и площадях с интенсивным пешеходным потоком.

**Применение:** улицы, площади, озелененные территории, набережные

**Геометрические параметры:**

Длина, мм	Ширина, мм	Высота, мм
300–900/100–300	150–600/100–300	100–120

**Материал:** гранит/базальт/сланец/кварцит/лабрадорит

**Технические характеристики:**

Долговечность, годы:	30–50
Морозостойкость, F:	50–300
Прочность, МПа:	600

**Климат**

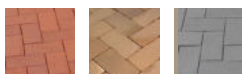


**ПАЛИТРА ЭЛЕМЕНТОВ**



© Shutterstock

**Рекомендуемые  
оттенки:**



**ТРОТУАРНЫЙ КИРПИЧ (КЛИНКЕР)**

Клинкерная брусчатка обладает повышенной прочностью. Ее цвет не меняется с течением времени благодаря однородной структуре.

**Применение:** пешеходная зона, рекреационная зона

**Геометрические параметры:**

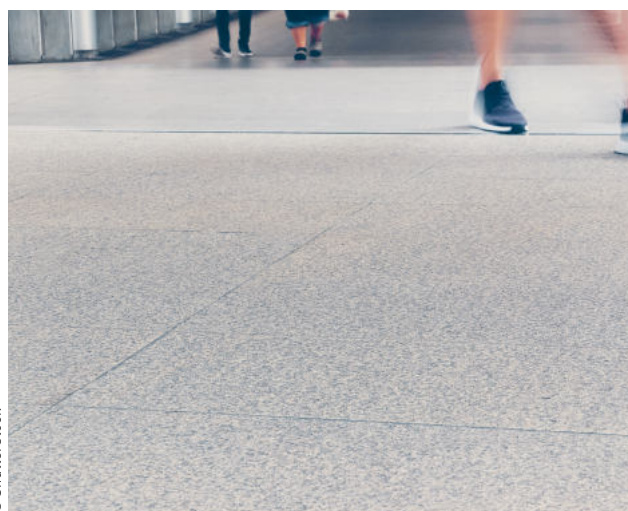
Длина, мм	Ширина, мм	Высота, мм
100–118	200–240	50–70

**Материал:** клинкерный кирпич

**Технические характеристики:**

Долговечность, годы:	от 100
Морозостойкость, F:	50
Прочность, МПа:	300

**Климат**



© Shutterstock

**Рекомендуемые  
оттенки:**



**БЕТОННО-МОЗАИЧНЫЕ ПЛИТЫ**

Изготавливаются из тяжелого бетона методом вибропрессования с добавлением каменной крошки с армированием по всей площади арматурной сеткой.

**Применение:** улицы, площади, набережные с интенсивным пешеходным потоком

**Геометрические параметры:**

Толщина, мм	Ширина, мм	Длина, мм
30	по проекту	по проекту

**Материал:** бетонная смесь с добавлением мраморизированной щебенчатой крошки

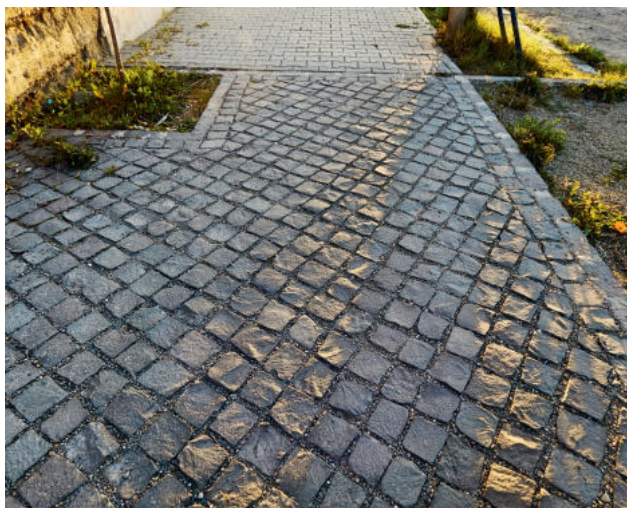
**Технические характеристики:**

Долговечность, годы:	30
Морозостойкость, F:	300
Прочность, МПа:	33

**Климат**







© Shutterstock

**Рекомендуемые  
оттенки:**



### ПРОНИЦАЕМОЕ МОЩЕНИЕ С ЗАПОЛНЕНИЕМ ШВОВ ГРАНИТНОЙ КРОШКОЙ

Конструкция состоит из бетонных плит мелкого модуля, уложенных на слой утрамбованного щебня разной фракции с заполнением швов отсевом.

**Применение:** озелененные территории, набережные, дворы

**Геометрические параметры:**

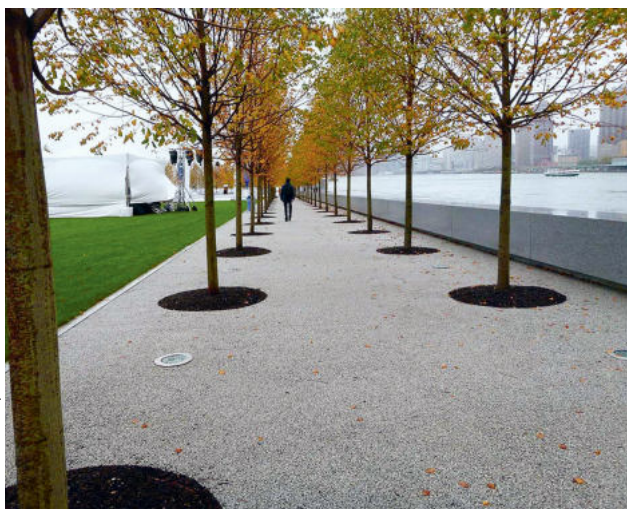
Длина, мм	Ширина, мм	Толщина, мм
400	400	80–100

**Материал:** цементобетонная смесь

**Технические характеристики:**

Долговечность, годы:	от 15
Морозостойкость, F:	50–200
Прочность, МПа:	40

**Климат**



© Core Landscape Products

**Рекомендуемые  
оттенки:**



### ЭКОТРОТУАР

Водопроницаемое покрытие, которое может быть использовано для обустройства пешеходных дорожек на озелененных территориях и набережных.

**Применение:** озелененные территории

**Геометрические параметры:**

Толщина, мм
20–25

**Материал:** отсев из натурального камня, эпоксидная смола

**Технические характеристики:**

Долговечность, годы:	12–14
Морозостойкость, F:	300
Прочность, МПа:	120

**Климат**



**ПАЛИТРА ЭЛЕМЕНТОВ**



© Shutterstock

**ДЕРЕВЯННЫЙ НАСТИЛ**

Представляет собой настил из досок, установленный на лаги.

**Применение:** озелененные территории, набережные

**Геометрические параметры:**

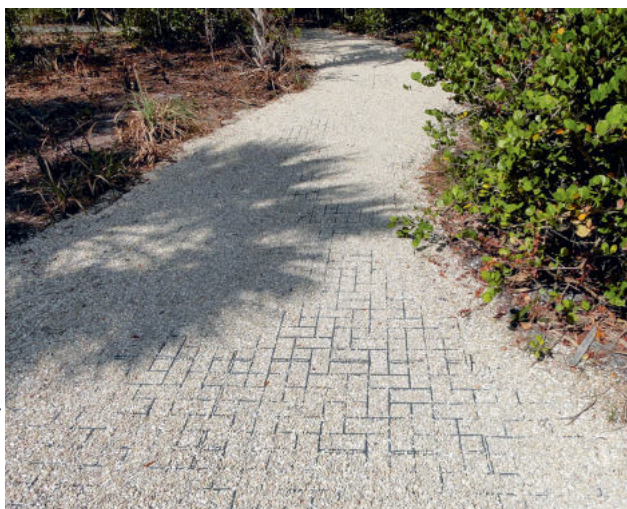
Толщина, мм	Ширина, мм	Длина, мм
30	120	по проекту

**Материал:** сосна, ель (пропитка) с брашированием

**Технические характеристики:**

Долговечность, годы:	1
Прочность, МПа:	35

**Климат**



© Presto Geosystems

**ПРОНИЦАЕМОЕ ПОКРЫТИЕ НА ГЕОРЕШЕТКЕ**

Водопроницаемое покрытие с заполнением гравийным отсевом или высадкой газона. Может быть использовано на озелененных участках для обеспечения возможности прохода/проезда на кресле-коляске.

**Применение:** озелененные территории, дворы

**Геометрические параметры:**

Толщина, мм
20-25

**Материал:** решетка — полипропилен, заполнение — гравий 2-5 / 5-10 мм, газон

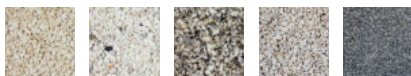
**Технические характеристики:**

Долговечность, годы:	12-14
Прочность, МПа:	120

**Климат**



**Рекомендуемые оттенки:**

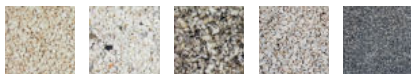






© Shutterstock

Рекомендуемые  
оттенки:



### ГРАВИЙНЫЙ ОТСЕВ

Мягкое водопроницаемое покрытие, которое может использоваться на участках с низким пешеходным потоком.

**Применение:** озелененные территории, дворы

**Геометрические параметры:**

Толщина, мм
30–50

**Материал:** отсев из натурального камня

**Технические характеристики:**

Долговечность, годы:	5
Прочность, МПа:	20

**Климат**



© Shutterstock

Рекомендуемые  
оттенки:



### ДЕРЕВЯННАЯ ЩЕПА

Используется на природных территориях для обустройства пешеходных дорожек и площадок для отдыха.

**Применение:** озелененные территории

**Геометрические параметры:**

Фракция, мм
4–10, 9–20

**Материал:** сосна

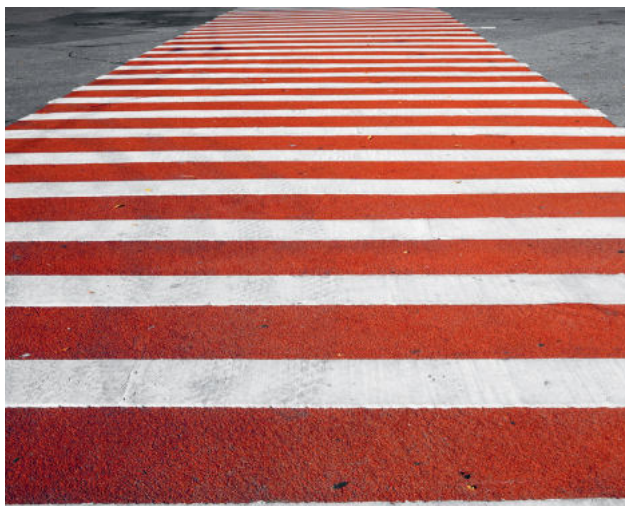
**Технические характеристики:**

Долговечность, годы:	1–2
Прочность, МПа:	35

**Климат**



**ПАЛИТРА ЭЛЕМЕНТОВ**



© Shutterstock

**Рекомендуемые  
оттенки:**



**ПОКРЫТИЕ ПРОТИВОСКОЛЬЗЯЩЕЕ**

Противоскользящее полимерное покрытие с высоким уровнем сцепления подошвы обуви и дорожного полотна.

**Применение:** улицы

**Геометрические параметры:**

Толщина, мм
2,5

**Материал:** полимерный состав с добавлением гранитной крошки

**Технические характеристики:**

Долговечность, годы:	6
Морозостойкость, F:	50
Прочность, МПа:	350

**Климат**



© Shutterstock

**Рекомендуемые  
оттенки:**



**РЕЗИНОВАЯ КРОШКА**

Данное покрытие используется на детских и спортивных площадках.

**Применение:** площади, озелененные территории, дворы, набережные

**Геометрические параметры:**

Толщина, мм
10

**Материал:** резиновая крошка со связующими добавками

**Технические характеристики:**

Долговечность, годы:	10
Прочность, МПа:	5–8

**Климат**





© Core Landscape Products

### УКРЕПЛЕННЫЙ ГАЗОН

Водопроницаемое покрытие высадкой газона для периодического паркования автомобилей (3–4 раза в год). Может быть использовано на озелененных территориях на время проведения общественных мероприятий.

**Применение:** озелененные территории

#### Геометрические параметры:

Толщина, мм
20–25

**Материал:** решетка — полипропилен, заполнение — газон

#### Технические характеристики:

Долговечность, годы: 12–14  
Прочность, МПа: 120

#### Климат



© City of Los Angeles Bureau of Street Services

### ПАНДУС

Устраивается на приподнятых въездах во дворы, а также на пешеходных переходах.

**Применение:** улицы, площади, дворы, озелененные территории, набережные

#### Геометрические параметры:

Толщина, мм	Ширина, мм	Длина, мм
300	300	1 100–1 500

**Материал:** железобетон

#### Технические характеристики:

Долговечность, годы: от 15  
Прочность, МПа: 400

#### Климат





**ПАЛИТРА ЭЛЕМЕНТОВ**



© Shutterstock

**БОРТОВОЙ КАМЕНЬ РЯДОВОЙ**

Рядовой бортовой камень используется для устройства покрытий из асфальтобетона и различной плитки.

**Применение:** улицы, площади, дворы, набережные

**Геометрические параметры:**

Высота, мм	Ширина, мм	Длина, мм
300–600	150–400	1 000–3 000

**Материал:** натуральный камень

**Технические характеристики:**

Долговечность, годы:	от 70
Истираемость, г/см <sup>2</sup> :	1,42
Прочность, МПа:	600

**Климат**



© Shutterstock

**БОРТОВОЙ КАМЕНЬ РЯДОВОЙ**

Рядовой бортовой камень используется для устройства покрытий из асфальтобетона и различной плитки.

**Применение:** улицы, площади, дворы, набережные

**Геометрические параметры:**

Высота, мм	Ширина, мм	Длина, мм
300–600	150–400	1 000–3 000

**Материал:** цементобетон

**Технические характеристики:**

Долговечность, годы:	от 15
Истираемость, г/см <sup>2</sup> :	0,7
Прочность, МПа:	400

**Климат**





© Shutterstock

### БОРТОВОЙ КАМЕНЬ САДОВЫЙ

Садовый бортовой камень используется для обустройства стыков покрытий из твердых материалов и газона.

**Применение:** улицы, площади, дворы, озелененные территории, набережные

**Геометрические параметры:**

Высота, мм	Ширина, мм	Длина, мм
200	80–100	500–1 000

**Материал:** цементобетон

**Технические характеристики:**

Долговечность, годы:	от 15
Истираемость, г/см <sup>2</sup> :	0,7
Прочность, МПа:	400

**Климат**

Влажный	Сухой	Теплый	Холодный
---------	-------	--------	----------



© Shutterstock

### БОРТОВОЙ КАМЕНЬ СТЫКОВОЧНЫЙ

Предназначен для стыков двух различных покрытий, допустим, тротуарной плитки и асфальтобетона.

**Применение:** улицы, площади, дворы, озелененные территории, набережные

**Геометрические параметры:**

Высота, мм	Ширина, мм	Длина, мм
300–600	150–400	1 000–6 000

**Материал:** цементобетон

**Технические характеристики:**

Долговечность, годы:	от 15
Истираемость, г/см <sup>2</sup> :	0,7
Прочность, МПа:	400

**Климат**

Влажный	Сухой	Теплый	Холодный
---------	-------	--------	----------



ПАЛИТРА ЭЛЕМЕНТОВ



© Shutterstock

**ЛИНЕЙНЫЙ РАЗДЕЛИТЕЛЬ ИЗ МЕТАЛЛА**

Устраивается для разделения газона и покрытий.

**Применение:** площади, озелененные территории, дворы, набережные

**Геометрические параметры:**

Толщина, мм	Ширина, мм	Длина, мм
по проекту	по проекту	по проекту

**Материал:** сталь (горячее цинкование)

**Технические характеристики:**

Долговечность, годы: от 15

**Климат**





### ЛИНЕЙНЫЙ РАЗДЕЛИТЕЛЬ ИЗ ДЕРЕВА

Используется для разделения газона от покрытия на природных территориях.

**Применение:** площади, озелененные территории, двory, набережные

#### Геометрические параметры:

Толщина, мм	Ширина, мм	Длина, мм
30	по проекту	по проекту

**Материал:** древесина

#### Технические характеристики:

Долговечность, годы: 1–2  
Прочность, МПа: 35

#### Климат



Раздел 2

# ЭЛЕМЕНТЫ ОГРАЖДЕНИЯ И ОБЕСПЕЧЕНИЯ БЕЗОПАСНОСТИ

Глава 10	Ограждение территорий и площадок	65
Глава 11	Пешеходные ограждения	68
Глава 12	Дорожные ограничители	76

## Глава 10

# ОГРАЖДЕНИЕ ТЕРРИТОРИЙ И ПЛОЩАДОК

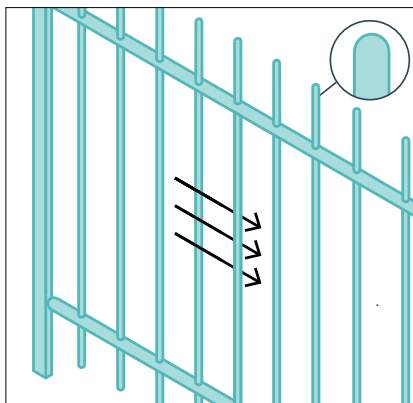
Ограждение территорий — элемент благоустройства, предназначенный для обозначения границ и для ограничения доступа на территории частных владений, объектов социальной инфраструктуры, площадок для отдыха, спортивных игр и выгула собак, мест временного хранения ТБО. Ограждения состоят из модульных элементов, несущих стоек с элементами заполнения. Могут быть проницаемыми или сплошными. При этом они не должны создавать визуальных барьеров, препятствовать социальному контролю за пространством. Ограждения должны быть стилистически едиными с окружающей территорией.

Ограждения устанавливаются только в случаях, когда того требуют условия эксплуатации и охраны предприятий; в иных случаях рекомендуется использование кустарников, деревьев, живых изгородей, элементов искусственного рельефа (насыпей) и пр. Если речь не идет об особо охраняемых территориях, следует отдавать предпочтение металлическим конструкциям, позволяющим сохранить визуальную проницаемость и цельность городских территорий.

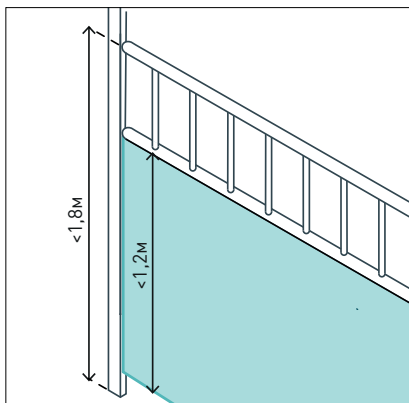




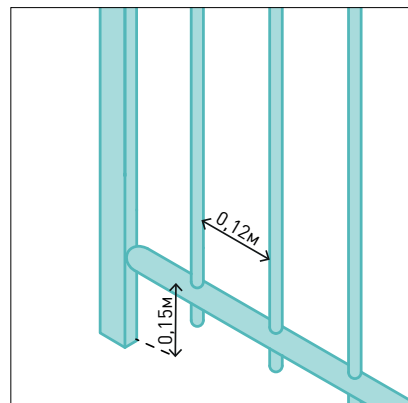
# ТРЕБОВАНИЯ К ЭЛЕМЕНТАМ



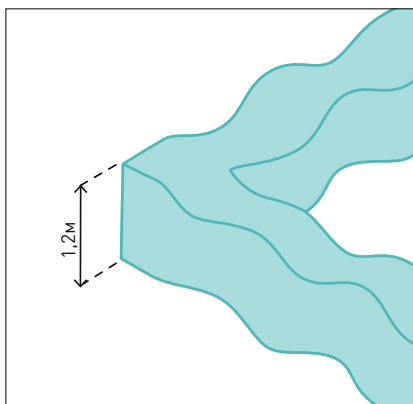
Конструкции ограждений должны быть устойчивыми к внешним нагрузкам. Горизонтальные членения и острые завершающие элементы должны отсутствовать.



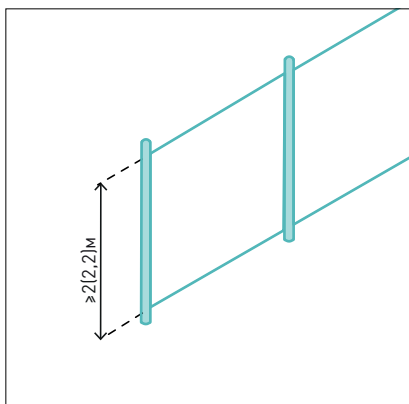
Ограждения не должны нарушать визуальную проницаемость территории. Максимальная высота сплошных ограждений — 1,2 м, прозрачной части — 1,8 м.



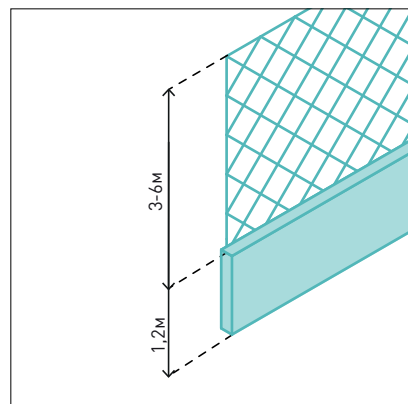
Стойки ограждения — вертикальные, шаг элементов заполнения секций  $\le 0,12$  м. Расстояние от нижней продольной перекладины до земли  $\le 0,15$  м.



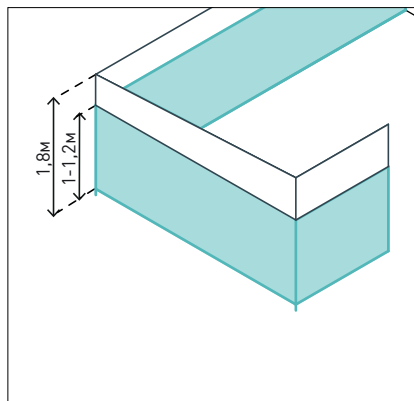
Рекомендуемая высота ограждений рекреационных площадок — 1,2 м. Могут быть выполнены в виде живой изгороди.



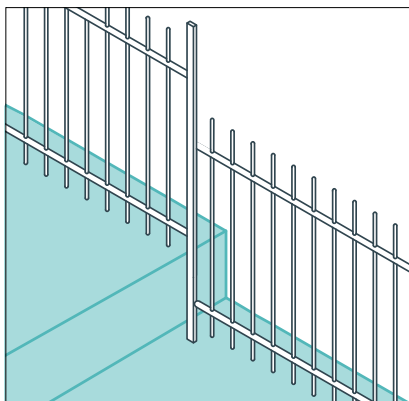
Ограждения территорий объектов социальной инфраструктуры принимаются высотой  $\ge 2$  м (детских садов и школ  $\ge 2,2$  м). Территорию старшей школы рекомендуется оставлять открытой.



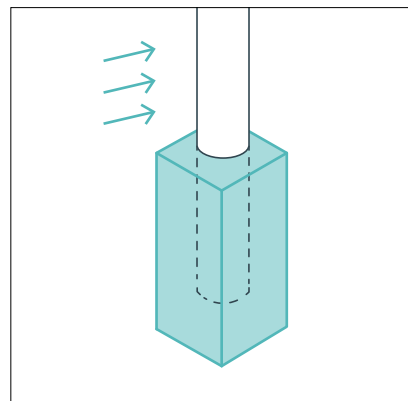
Высота сетчатых ограждений спортивных площадок — 3–6 м. Основание может быть выполнено в виде сплошной части высотой 1,2 м из травмобезопасных материалов (дерево, стеклопластик).



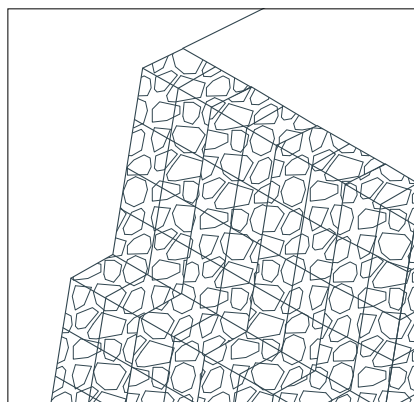
Рекомендуемая высота ограждения площадок для сбора ТБО — 1,8 м с нижней сплошной частью высотой 1–1,2 м для удобства промывки и дезинфекции.



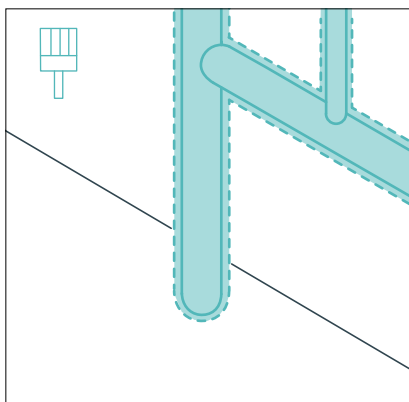
При установке на рельефе следует обеспечить возможность крепления элементов к стойкам на разных уровнях.



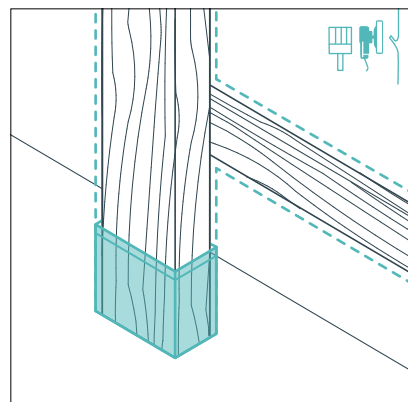
Ограждение должно быть надежно закреплено. Стойки ограждения монтируются на фундамент бетонированием.



В качестве ограждений возможно использование подпорных стен и габионов, шумозащитных экранов.



Металлические ограждения обрабатываются антикоррозионными покрытиями (горячее цинкование, эмали, грунтовки), огнеупорными красками, устойчивыми к сырости.



Элементы из дерева обрабатываются антисептиком с сохранением рисунка структуры, естественного цвета породы. При контакте с землей обрабатываются битумом.







## Глава 11

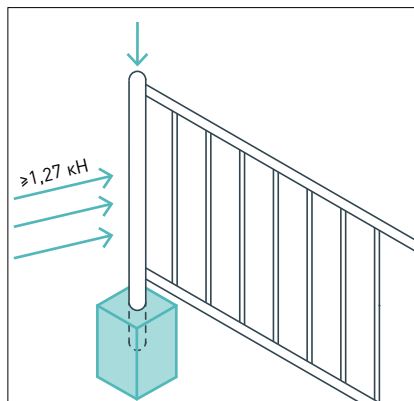
# ПЕШЕХОДНЫЕ ОГРАЖДЕНИЯ

Пешеходные ограждения — вертикальные конструкции, предназначенные для разграничения пешеходных и транспортных потоков, для опоры и безопасного движения пешеходов. Состоят из модульных элементов или несущих стоек, соединенных перекладинами и вертикальными элементами заполнения. Высота ограждений — 0,9–1,1 м.

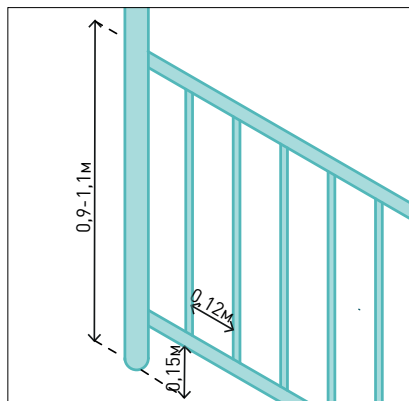
Ограждения устанавливаются в местах пересечения пешеходных путей с проезжей частью без светофорного регулирования при интенсивности движения 750–1 000 чел/ч, вдоль тротуаров при интенсивном движении пешеходов и транспорта, вдоль пешеходных дорожек с интервалом уровня покрытия > 1 м. Рекомендуется использовать альтернативные методы: заменять ограждающие конструкции плотной посадкой кустарников, деревьев, живой изгородью, подпорными стенами с местами для сидения.

Нержавеющая сталь и чугун — основные материалы ограждающих конструкций. В местах невысокой пешеходной активности, на рекреационных, парковых и озелененных территориях возможна установка деревянного ограждения.

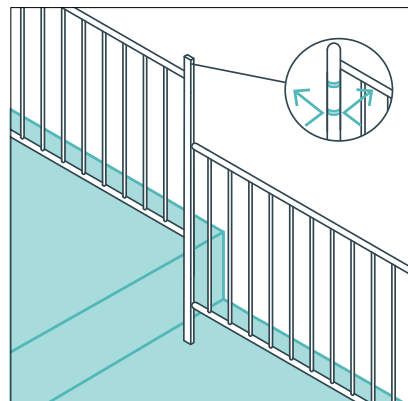
## ТРЕБОВАНИЯ К ЭЛЕМЕНТАМ



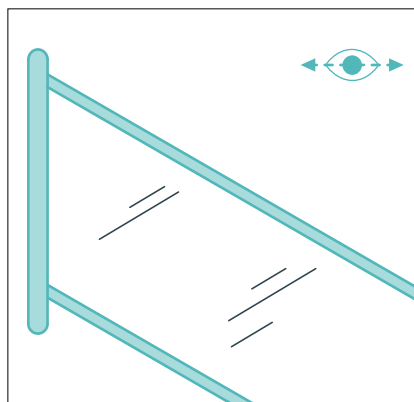
Стойки фундамента монтируются к фундаменту бетонированием для устойчивости к горизонтальным и вертикальным нагрузкам. Удерживающая способность  $\geq 1,27$  кН.



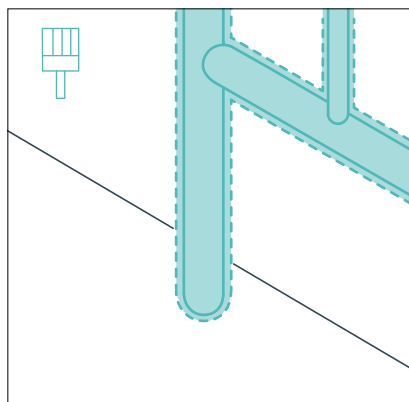
Высота — 0,9–1,1 м, шаг элементов заполнения секций  $\leq 0,12$  м для предотвращения прохода детей, животных. Высота нижней продольной перекладины  $\leq 0,15$  мм.



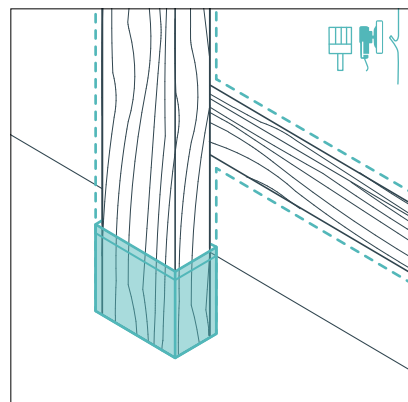
Следует предусмотреть возможность крепления элементов к стойкам на разных уровнях поверхности. Начальные и конечные стойки оснащаются светоотражателями.



В стесненных условиях следует устанавливать сплошные светопрозрачные ограждения с легкоочищающимся покрытием (из триплекса).



Металлические ограждения необходимо покрывать антикоррозионными материалами (горячее цинкование, эмали, грунтовки) и огнеупорными красками.



Элементы из дерева должны обрабатываться антисептиком с сохранением рисунка структуры, естественного цвета породы. При контакте с землей — покрываться битумом.

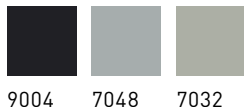


# ПАЛИТРА ЭЛЕМЕНТОВ

© Shutterstock



Рекомендуемые цвета по RAL:



9004 7048 7032

## ОГРАЖДЕНИЕ ПЕШЕХОДНОЕ

Конструкция состоит из отдельно стоящих модульных элементов. Модульный элемент изготовлен из гнутого профиля круглого сечения.

**Применение:** улицы

**Геометрические параметры:**

Длина, мм	Высота, мм	Диаметр, мм
2 000	1 100	35

**Материал:** каркас, заполнение — сталь (горячего/холодного цинкования, порошковая окраска)

**Технические характеристики:**

Долговечность, годы: 20

Прочность, МПа: 207

**Климат**



© Team Tejbrant AB



Рекомендуемые цвета по RAL:



9004 7048 7032

## ОГРАЖДЕНИЕ ПЕШЕХОДНОЕ

Конструкция вертикальных стоек с заполнением из светопроницаемых панелей. Устанавливается на узких участках.

**Применение:** улицы, площади, остановочные пункты, набережные, мосты

**Геометрические параметры:**

Шаг стоек, мм	Высота, мм	Ширина, мм
2 000	1 100	35

**Материал:** каркас — сталь (горячего/холодного цинкования, порошковое покрытие), нержавеющая сталь, заполнение — монолитный поликарбонат, многослойное стекло (триплекс)

**Технические характеристики:**

Долговечность, годы: 20

Прочность, МПа: 290

**Климат**





© Shutterstock

Рекомендуемые  
цвета по RAL:



9004 7048 7032

### ОГРАЖДЕНИЕ ПЕШЕХОДНОЕ

Конструкция состоит из вертикальных стоек с вертикальным заполнением из стального профиля круглого сечения. Ограждение оборудовано поручнями.

**Применение:** улицы

**Геометрические параметры:**

Длина, мм	Высота, мм	Диаметр, мм
2 000	1 100	35

**Материал:** каркас, заполнение — чугун (СЧ2, порошковое покрытие)

**Технические характеристики:**

Долговечность, годы: 20  
Прочность, МПа: 350

**Климат**



© Shutterstock

### ОГРАЖДЕНИЕ ПЕШЕХОДНОЕ

Конструкция состоит из вертикальных стоек с вертикальным заполнением из круглого профиля. Ограждение оборудовано поручнями.

**Применение:** улицы

**Геометрические параметры:**

Длина, мм	Высота, мм	Диаметр, мм
1 600	1 200	40

**Материал:** каркас, заполнение — нержавеющая сталь

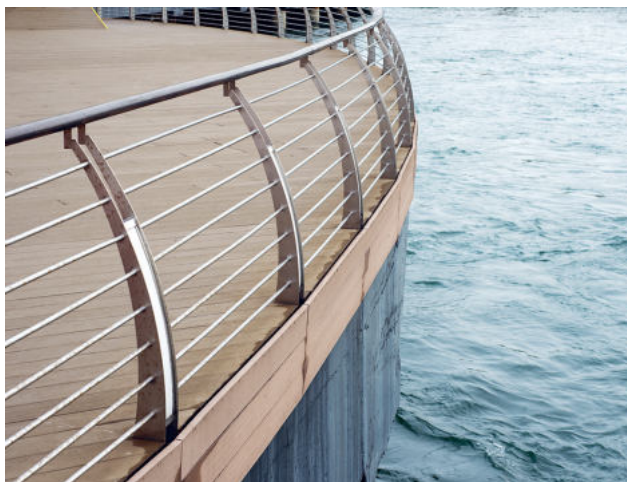
**Технические характеристики:**

Долговечность, годы: 20  
Прочность, МПа: 290

**Климат**

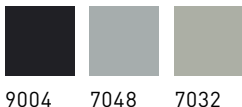


**ПАЛИТРА ЭЛЕМЕНТОВ**



© Shutterstock

**Рекомендуемые цвета по RAL:**



9004 7048 7032

**ОГРАЖДЕНИЕ ПЕШЕХОДНОЕ**

Конструкция состоит из вогнутых вертикальных стоек с горизонтальным заполнением стальными тросами.

**Применение:** набережные, озелененные территории

**Геометрические параметры:**

Шаг стоек, мм	Высота, мм	Ширина, мм
2 000	1 100	35

**Материал:** каркас, заполнение — сталь (горячего/холодного цинкования, порошковое покрытие), нержавеющая сталь

**Технические характеристики:**

Долговечность, годы: 20  
Прочность, МПа: 290

**Климат**



© Девелоперская компания «Брусника»

**Рекомендуемые цвета по RAL:**



6006 7001 7004 7011 7024

**ОГРАЖДЕНИЕ ТЕРРИТОРИИ С ПАРАПЕТОМ**

Конструкция состоит из стоек с вертикальным заполнением из стального круглого профиля, установленных на парапет.

**Применение:** озелененные территории, дворы, территории объектов социальной инфраструктуры

**Геометрические параметры:**

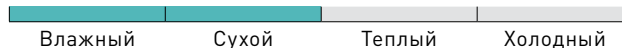
Шаг стоек, мм	Высота, мм
1 000	≤ 1 800 (2 000, 2 200)

**Материал:** каркас, заполнение — сталь (горячего/холодного цинкования, порошковое покрытие), бетон (парапет)

**Технические характеристики:**

Долговечность, годы: 20  
Прочность, МПа: 207

**Климат**







© Shutterstock

### ОГРАЖДЕНИЕ ПЕШЕХОДНОЕ

Конструкция состоит из вертикальных стоек с горизонтальным заполнением из деревянной доски.

**Применение:** набережные, озелененные территории, мосты, экотропы

**Геометрические параметры:**

Шаг стоек, мм	Высота, мм	Ширина, мм
1 500	1 100	80–100

**Материал:** каркас, заполнение — древесина (сосна, лиственница)

**Технические характеристики:**

Долговечность, годы: 15  
Прочность, МПа: 207

**Климат**



© Shutterstock

### СПЛОШНОЕ ОГРАЖДЕНИЕ

Представляет собой невысокую конструкцию, обеспечивающую просматриваемость территории.

**Применение:** индивидуальная жилая застройка

**Геометрические параметры:**

Высота, мм
≤ 1 200

**Материал:** бетон, кирпич облицовочный, натуральный камень

**Технические характеристики:**

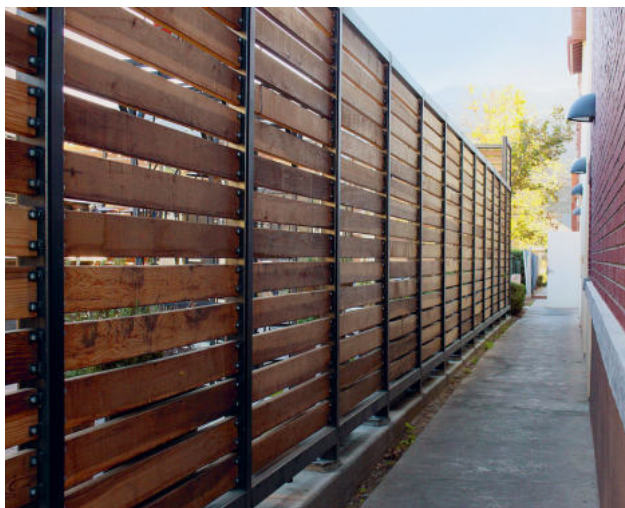
Долговечность, годы: 20  
Прочность, МПа: 207

**Климат**



ПАЛИТРА ЭЛЕМЕНТОВ

© Shutterstock



**ОГРАЖДЕНИЕ ТЕРРИТОРИИ**

Конструкция состоит из стоек с горизонтальным заполнением из деревянной доски.

**Применение:** озелененные территории, индивидуальная жилая застройка

**Геометрические параметры:**

Шаг стоек, мм	Высота, мм
1 500–2 000	≤ 1 800

**Материал:** каркас — стальная труба (горячего/холодного цинкования, порошковое покрытие), древесина (сосна), заполнение — древесина (лиственница)

**Технические характеристики:**

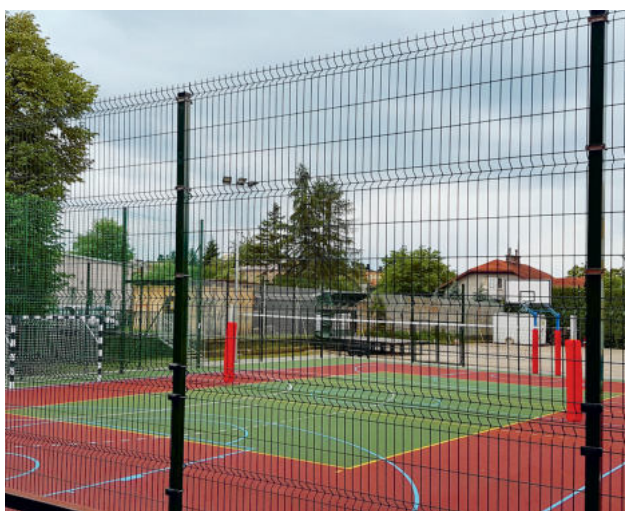
Долговечность, годы: 15

Прочность, МПа: 207

**Климат**



© Shutterstock



**ОГРАЖДЕНИЕ ТЕРРИТОРИИ**

Конструкция состоит из стального каркаса со встраиваемыми сплошными щитами из стеклопластика, вертикальных стоек с заполнением сеткой.

**Применение:** спортивные площадки

**Геометрические параметры:**

Шаг стоек, мм	Высота, мм
2 000	3 000–6 000

**Материал:** каркас, заполнение — сталь (горячего/холодного цинкования, порошковое покрытие), стеклопластик

**Технические характеристики:**

Долговечность, годы: 20

Прочность, МПа: 207

**Климат**



© Zenturo®



### ОГРАЖДЕНИЕ ТЕРРИТОРИИ

Представляет собой габионную конструкцию с проницаемым заполнением.

**Применение:** озелененные территории, жилые территории, территории объектов социальной инфраструктуры

#### Геометрические параметры:

Длина, мм	Высота, мм
2 800	600–2 400

**Материал:** габион — сетка проволочная двойного кручения, заполнение габиона — гравий крупной фракции 120–150 мм, заполнение — сталь (горячего/холодного цинкования, порошковое покрытие)

#### Технические характеристики:

Долговечность, годы: 50

Прочность, МПа: 515

#### Климат





## Глава 12

# ДОРОЖНЫЕ ОГРАНИЧИТЕЛИ

Дорожные ограничители — вспомогательные элементы организации городской среды, которые обеспечивают безопасное движение разных потоков пользователей (пешеходов, велосипедистов, автотранспорта) и предотвращают въезд транспортных средств на пешеходные и велосипедные зоны. Применяются для организации парковочных мест, для ограничения проезда на пересечении транспортных и пешеходных путей, при этом не мешая движению пешеходов. Могут заменять пешеходные ограждения вдоль оживленных улиц, визуально не нагружая среду. Для обеспечения устойчивости и долговечности конструкции подбираются в соответствии с расчетной нагрузкой, устанавливаются на подготовленное основание. Кроме того, ограничители могут использоваться в качестве мест для сидения, оснащаться встроенной подсветкой или отражающими полосами.

Ограничители устанавливаются лишь при невозможности обеспечения безопасности пользователей другими мерами благоустройства. В качестве альтернативы рекомендуется плотная посадка кустарников, установка городской мебели, контейнерного озеленения, использование повышенного бордюра и пр.

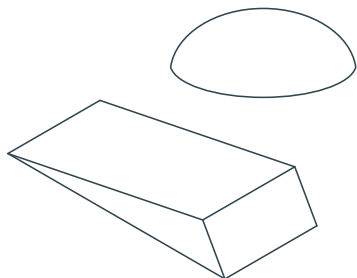
# ТИПОЛОГИЯ ЭЛЕМЕНТОВ



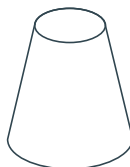
- 1** Столбики (стойки) стационарные/съёмные (ограничитель парковки).  
Материалы: нержавеющая сталь, сталь горячего/холодного цинкования.



- 2** Ограничитель въезда стационарный.  
Материалы: бетон, фибробетон, цементобетон, натуральный камень.

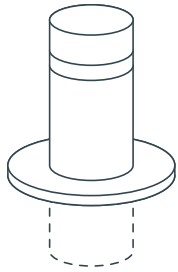


- 3** Ограничитель въезда стационарный низкий с возможностью проезда дорожной техники.  
Материалы: бетон, фибробетон, цементобетон, натуральный камень.

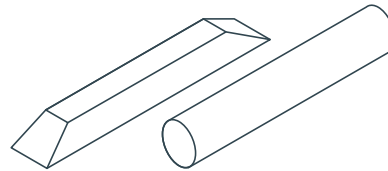


- 4** Ограничитель въезда стационарный широкий многофункциональный (используется на перекрестках, остановках общественного транспорта).  
Материалы: бетон, фибробетон, цементобетон, натуральный камень.

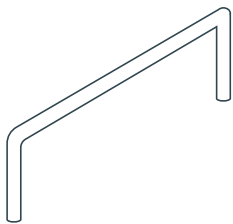




**5** Ограничитель въезда стационарный/выдвижной.  
Материалы: нержавеющая сталь, сталь горячего/  
холодного цинкования, железо.

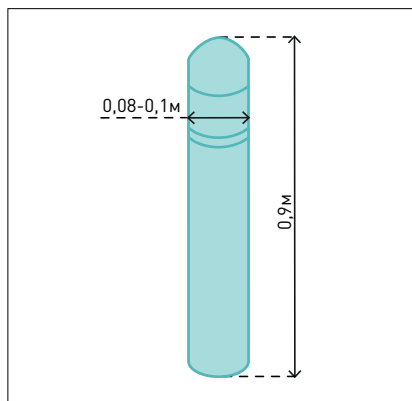


**6** Делиниатор стационарный/съемный (ограничитель  
парковки, разделитель потоков).  
Материалы: бетон, ПВХ.

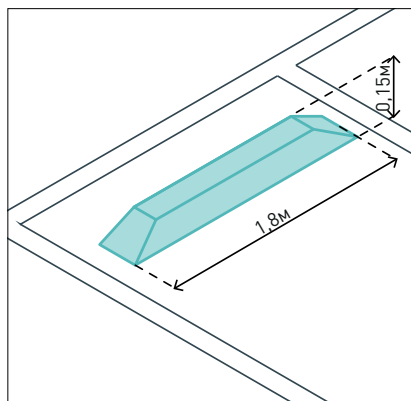


**7** Ограждение стационарное.

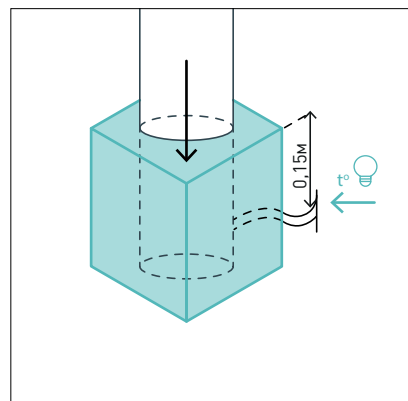
## ТРЕБОВАНИЯ К ЭЛЕМЕНТАМ



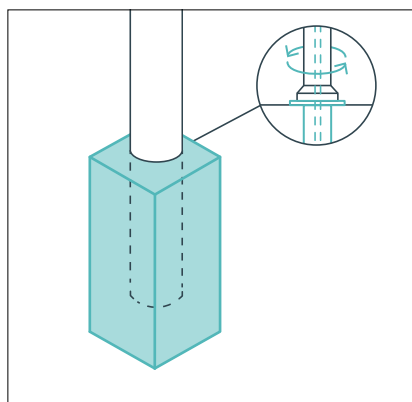
Габариты ограничителя-стойки: высота 0,9 м, диаметр стойки 0,08–0,1 м. Необходимо использование светоотражающих лент, подсветки.



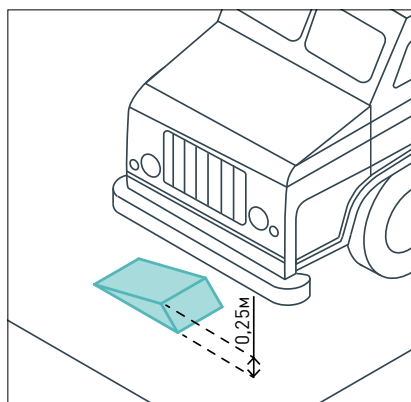
Длина парковочного колесоотбойника — 1,8 м, высота — 0,15–0,2 м.



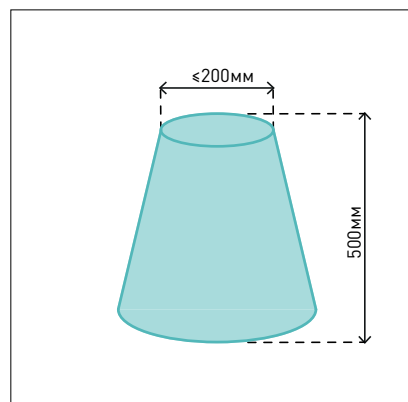
Выдвижные ограничители следует оборудовать системой обогрева и подсветкой через выпускной канал из бетонного основания на глубине заложения 1 м.



Стационарные ограничители монтируются при помощи бетонирования/анкерки к бетонному основанию. Для съемных ограничителей следует устанавливать закладные детали.



Ограничители въезда, обеспечивающие возможность проезда пожарной техники, должны быть не выше 0,25 м.



Рекомендуемая высота ограничителя въезда, совмещенного с сиденьем, — 0,4–0,5 м, ширина  $\geq$  0,2 м.



# ПАЛИТРА ЭЛЕМЕНТОВ

© Shutterstock



## ОГРАНИЧИТЕЛЬ ПАРКОВКИ СТАЦИОНАРНЫЙ

Элемент выполнен в виде стойки круглого сечения. Монтируется посредством бетонирования / химической анкеровки или оборудуется запорным механизмом с заглушкой.

**Применение:** тротуары, пешеходные переходы

### Геометрические параметры:

Диаметр, мм	Высота, мм
80-100	900

**Материал:** нержавеющая сталь

### Технические характеристики:

Долговечность, годы: 20  
Прочность, МПа: 290

### Климат



© Shutterstock



## ОГРАНИЧИТЕЛЬ ПАРКОВКИ СТАЦИОНАРНЫЙ

Элемент состоит из стойки круглого сечения со светоотражающей полосой. Монтируется посредством бетонирования / химической анкеровки.

**Применение:** тротуары

### Геометрические параметры:

Диаметр, мм	Высота, мм
100	800-1000

**Материал:** сталь (горячего/холодного цинкования, порошковая окраска)

### Технические характеристики:

Долговечность, годы: 20  
Прочность, МПа: 207

### Климат



**Рекомендуемые цвета по RAL:**



9004 7048 7032



© Shutterstock

### ОГРАНИЧИТЕЛЬ ПАРКОВКИ ВЫДВИЖНОЙ

Конструкция состоит из широкой стойки круглого сечения и монтажного стакана, с интеграцией гидравлической станции. Ограничитель автоматический. Опционально оснащается подсветкой, подогревом.

**Применение:** въезды на территории

**Геометрические параметры:**

Диаметр, мм	Высота, мм
220	400 (600)

**Материал:** нержавеющая сталь

**Технические характеристики:**

Долговечность, годы: 20  
Прочность, МПа: 290

**Климат**



© Furnitubes International Ltd

### ОГРАНИЧИТЕЛЬ ПАРКОВКИ КОЛОКОЛООБРАЗНЫЙ

Дорожный ограничитель колоколообразной формы. Данная конструкция позволяет отклонять колеса автомобиля при наезде, предотвращая его повреждение.

**Применение:** проезжая часть, островки безопасности

**Геометрические параметры:**

Диаметр, мм	Высота, мм
600	450

**Материал:** ВЧШГ

**Технические характеристики:**

Долговечность, годы: 30  
Прочность, МПа: 350  
Морозоустойчивость, F: 200  
Водопоглощение: ≤ 5% массы

**Климат**



**Рекомендуемые цвета по RAL:**



6006 7001 7004 7011 7024



ПАЛИТРА ЭЛЕМЕНТОВ



© Shutterstock

**ОГРАНИЧИТЕЛЬ ПАРКОВКИ (КАМЕНЬ)**

Элемент, ограничивающий автомобильное движение. Форма варьируется.

**Применение:** улицы, площади

**Геометрические параметры:**

Диаметр, мм	Высота, мм
500	450

**Материал:** натуральный камень

**Технические характеристики:**

Долговечность, годы:  $\geq 70$       Морозоустойчивость, F: 200  
Прочность, МПа: 600      Водопоглощение:  $\leq 2\%$  массы

**Климат**



© Shutterstock

**АНТИПАРКОВОЧНЫЙ БАРЬЕР**

Элемент в виде П-образного барьера. Изготовлен из гнутого профиля круглого сечения.

**Применение:** улицы, автостоянки

**Геометрические параметры:**

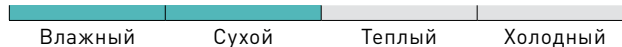
Диаметр, мм	Длина, мм	Высота, мм
60	1 000 (1 500, 2 000)	300 (500)

**Материал:** сталь (горячего/холодного цинкования, порошковая окраска)

**Технические характеристики:**

Долговечность, годы: 15  
Прочность, МПа: 207

**Климат**



**Рекомендуемые цвета по RAL:**



9004    7048    7032



© Shutterstock



### ОГРАНИЧИТЕЛЬ ПАРКОВКИ (БЕТОН)

Низкий элемент, выполненный в виде вытянутого цилиндра с полукруглым профилем.

**Применение:** автостоянки

**Геометрические параметры:**

Длина, мм	Ширина, мм	Высота, мм
900	200	120

**Материал:** бетон

**Технические характеристики:**

Долговечность, годы: 30

Морозоустойчивость, F: 200

Прочность, МПа: 200

Водопоглощение: ≤ 5% массы

**Климат**





Раздел 3

# ЭЛЕМЕНТЫ ГОРОДСКОЙ МЕБЕЛИ

Глава 13	Места для сидения	85
Глава 14	Велопарковки	96
Глава 15	Урны	104
Глава 16	Остановки общественного транспорта	114
Глава 17	Игровое и спортивное оборудование	118

## Глава 13

# МЕСТА ДЛЯ СИДЕНИЯ

В городских общественных пространствах должен быть представлен широкий спектр мест для сидения. Места для сидения без спинки — для кратковременного отдыха вдоль улиц, на площадях и в транзитных скверах. Скамьи со спинкой, лежаки, столы для пикника — для размещения на прогулочных маршрутах, на озелененных территориях и во дворах.

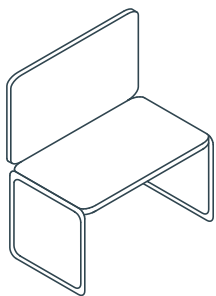
Комфортные места для сидения способствуют развитию социальной жизни города и повышают интенсивность использования пространств. Число размещаемых элементов зависит от функционального назначения территории и интенсивности пешеходного потока.

В теплом климате места для сидения следует размещать в затененных местах или оборудовать скамьи с навесами. Материалы и покрытия, используемые для изготовления элементов, не должны выгорать на солнце. Для сидений следует подбирать материалы, которые при нагревании не вызывают ожогов. Возможно использование натурального, архитектурного бетона, композитных материалов, камня светлых оттенков. В холодном климате для сидений рекомендуется применять теплые материалы: дерево, композитные материалы. Элементы следует размещать на солнечной стороне улицы, площади, дорожки на озелененной территории. Дополнительно возможно использование термически активных поверхностей, элементов обогрева (см. раздел «Элементы акустического и микроклиматического комфорта»).

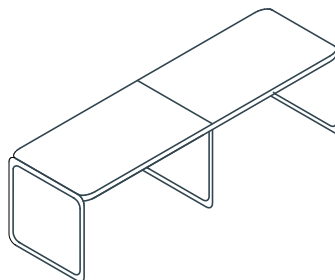
Во влажном климате для сидений следует подбирать материалы, не склонные к коррозии/гниению и не впитывающие воду: композитные материалы, архитектурный бетон, натуральный камень, нержавеющая сталь. Скамьи рекомендуется размещать под навесами. В сухом климате возможно использование любых материалов.



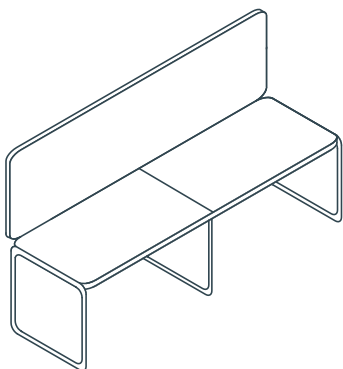
# ТИПОЛОГИЯ ЭЛЕМЕНТОВ



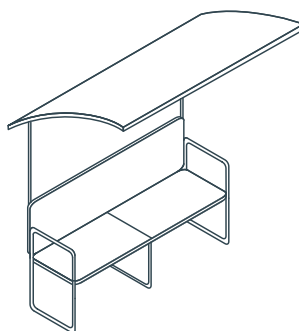
1 Стул



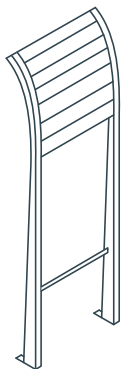
2 Лавка (скамья без спинки)



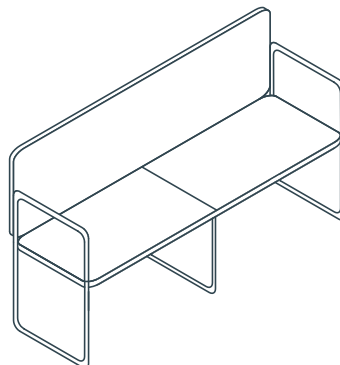
3 Скамья со спинкой



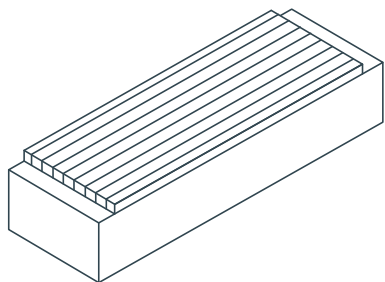
4 Скамья с навесом



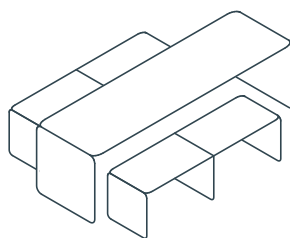
5 Скамья для опирания



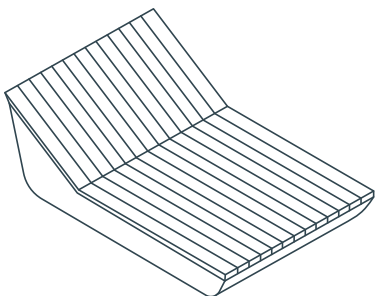
6 Скамья с подлокотниками



**7** Место для сидения на подпорной стенке



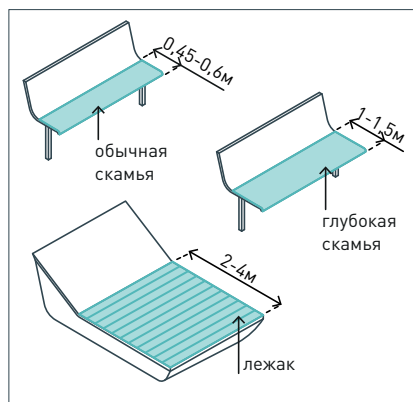
**8** Пикниковый стол с лавками



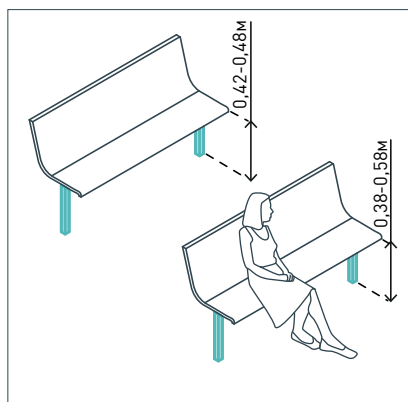
**9** Лежак



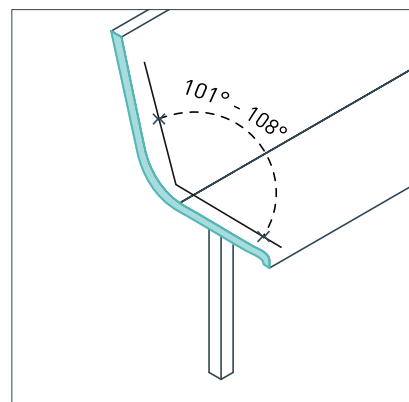
# ТРЕБОВАНИЯ К ЭЛЕМЕНТАМ



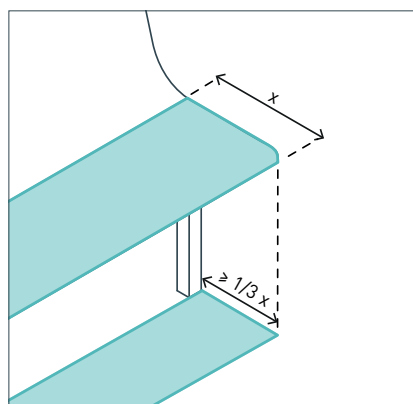
Глубина сиденья варьируется в зависимости от вида скамьи: 0,45–0,6 м — для обычной скамьи, 1–1,5 м — для глубокой. Глубина лежаков — 2–4 м.



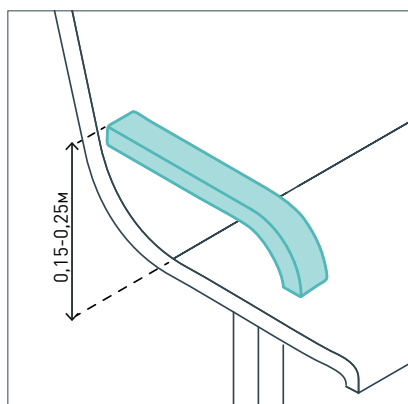
Высота сиденья скамьи для отдыха составляет 0,42–0,48 м от уровня земли; для МГН — 0,38–0,58 м с легким наклоном вперед.



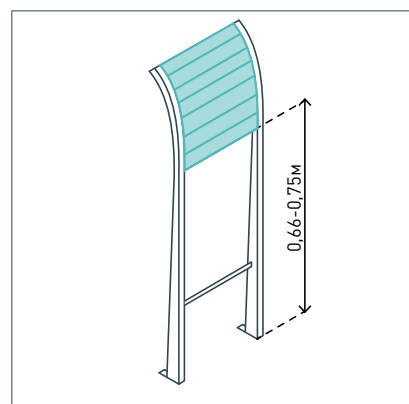
Для повышения комфортности сидений применяются высокие и немного наклоненные спинки (101–108°).



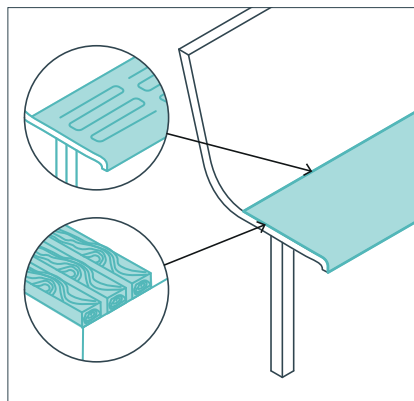
Рекомендуемое свободное пространство для ног под сиденьем скамьи —  $\geq 1/3$  глубины сиденья.



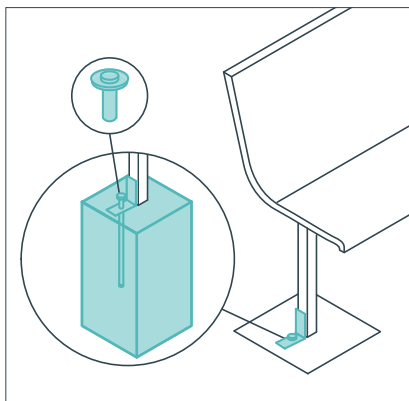
На скамьях должны быть предусмотрены подлокотники высотой 0,15–0,25 м для защиты от использования элементов не по назначению.



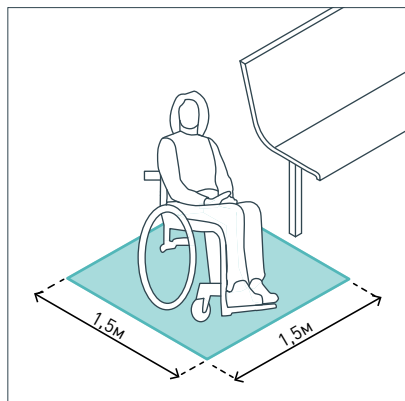
Для возможности прислониться рекомендуется обустройство наклонной поверхности на высоте 0,66–0,75 м.



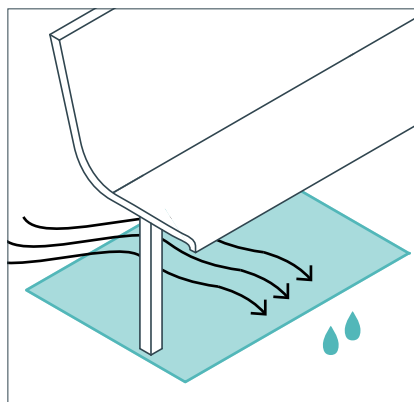
Поверхности мест для сидения следует выполнять из материалов с низкой теплопроводностью для круглогодичного комфорта.



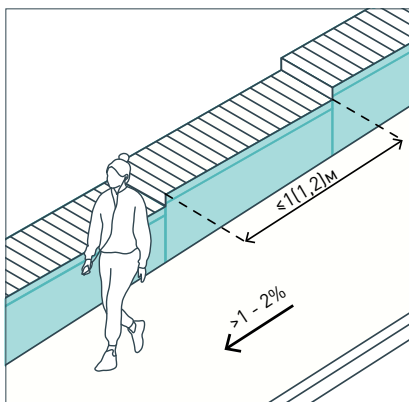
Элементы должны быть прочно прикреплены к фундаментам при помощи бетонирования или анкерного крепления (химические анкеры).



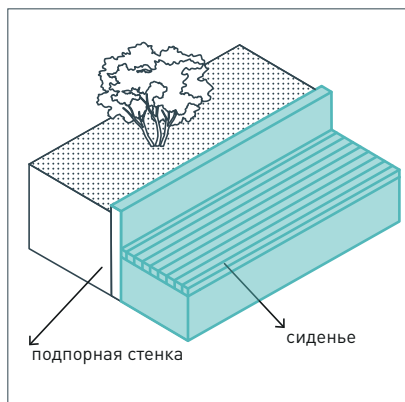
При установке мест для сидения на твердые покрытия рядом обустроивается площадка для остановки инвалидных кресел или детских колясок ( $\geq 1,5 \times 1,5$  м).



При установке мест для сидения на незамощенные поверхности необходимо следить за тем, чтобы под ними не собиралась вода.



При уклоне покрытия более 1–2% (вдоль продольной стороны элементов сидений) следует устанавливать элементы/модули длиной не более 1–1,2 м.

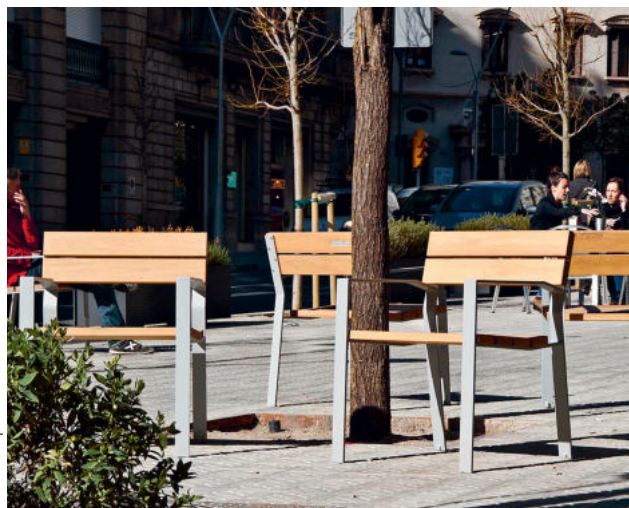


По возможности места для сидения должны быть многофункциональными, служить в качестве ограждения, лестницы, подпорной стенки и т. п.



# ПАЛИТРА ЭЛЕМЕНТОВ

© Landscape Forms



Рекомендуемые  
цвета по RAL:



6006 7001 7004 7011 7024

## СТУЛ

Одноместная скамья для сидения.

**Применение:** улицы, площади, парки, дворы, набережные

**Геометрические параметры:**

Длина, мм	Ширина, мм	Высота, мм
500	650	450

**Материал:** каркас — сталь (горячего/холодного цинкования, порошковое покрытие), сиденье — термообработанная древесина (лиственница)

**Технические характеристики:**

Долговечность, годы: 15  
Прочность, МПа: 207

**Климат**

Влажный	Сухой	Теплый	Холодный
---------	-------	--------	----------

© Nusser-Stadtmöbel GmbH & Co. KG



Рекомендуемые  
цвета по RAL:



6006 7001 7004 7011 7024

## СКАМЬЯ ДЛЯ ОПИРАНИЯ

Высокая скамья для установки на остановках общественного транспорта и в других местах кратковременного ожидания.

**Применение:** улицы, площади

**Геометрические параметры:**

Глубина, мм	Ширина, мм	Высота, мм
175	290	919

**Материал:** каркас — сталь (горячего/холодного цинкования, порошковое покрытие), сиденье — древесина (лиственница)

**Технические характеристики:**

Долговечность, годы: 15  
Прочность, МПа: 207

**Климат**

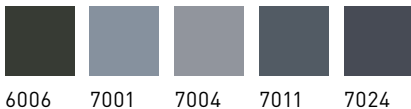
Влажный	Сухой	Теплый	Холодный
---------	-------	--------	----------





© Shutterstock

Рекомендуемые  
цвета по RAL:



### ЛАВКА

Скамья для сидения без спинки, двух- или трехместная.

**Применение:** улицы, площади, парки, дворы, набережные

**Геометрические параметры:**

Длина, мм	Ширина, мм	Высота, мм
1815	500	445

**Материал:** каркас — сталь (горячего/холодного цинкования, порошковое покрытие), сиденье — древесина (лиственница)

**Технические характеристики:**

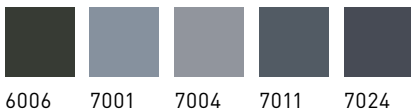
Долговечность, годы:	15
Прочность, МПа:	207

**Климат**



© Shutterstock

Рекомендуемые  
цвета по RAL:



### СКАМЬЯ СО СПИНКОЙ

Скамья со спинкой, двух- или трехместная.

**Применение:** улицы, площади, парки, дворы, набережные

**Геометрические параметры:**

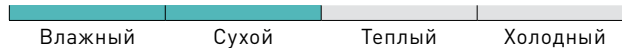
Длина, мм	Ширина, мм	Высота, мм
1805	645	805

**Материал:** каркас — ВЧ (порошковое покрытие), сиденье — древесина (лиственница)

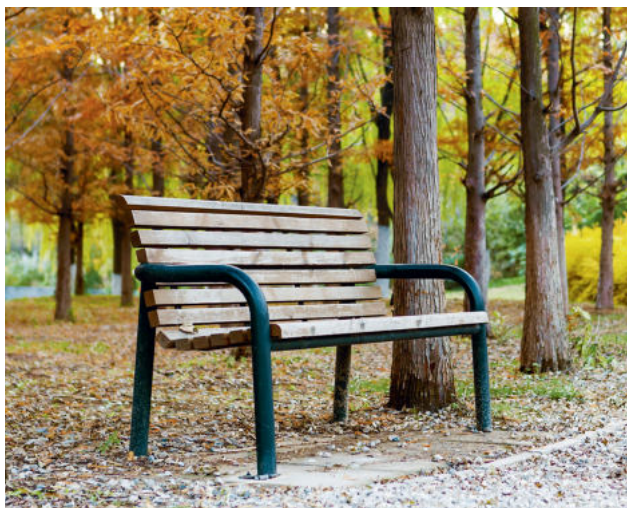
**Технические характеристики:**

Долговечность, годы:	30–50
Прочность, МПа:	290

**Климат**



**ПАЛИТРА ЭЛЕМЕНТОВ**



© Shutterstock

**Рекомендуемые цвета по RAL:**



**СКАМЬЯ С ПОДЛОКОТНИКАМИ**

Двух- или трехместная скамья с подлокотниками и спинкой.

**Применение:** улицы, площади, парки, дворы, набережные

**Геометрические параметры:**

Длина, мм	Ширина, мм	Высота, мм
1 800	600	845

**Материал:** каркас — сталь (горячего/холодного цинкования, порошковое покрытие), сиденье — древесина (лиственница)

**Технические характеристики:**

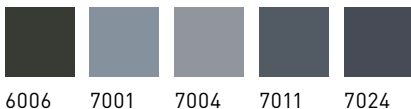
Долговечность, годы:	15
Прочность, МПа:	207

**Климат**



© Shutterstock

**Рекомендуемые цвета по RAL:**



**СКАМЬЯ ДВУХСТОРОННЯЯ**

Двухсторонняя скамья для установки на площадях и на больших открытых пространствах парков и набережных.

**Применение:** площади, парки, набережные

**Геометрические параметры:**

Длина, мм	Ширина, мм	Высота, мм
1 800/2 500/3 000	1 400	450

**Материал:** каркас — ВЧ (порошковая окраска), сиденье — древесина (лиственница)

**Технические характеристики:**

Долговечность, годы:	30–50
Прочность, МПа:	290

**Климат**





© Shutterstock

### МЕСТО ДЛЯ СИДЕНИЯ НА ПОДПОРНОЙ СТЕНКЕ

Подпорная стенка с деревянным настилом.

**Применение:** улицы, площади, парки, дворы, набережные

**Геометрические параметры:**

Длина, мм	Ширина, мм	Высота, мм
от 500	от 500	450

**Материал:** древесина (лиственница)

**Технические характеристики:**

Долговечность, годы:	15
Прочность, МПа:	35

**Климат**



© Shutterstock

### МЕСТО ДЛЯ СИДЕНИЯ

Отдельно стоящие места для сидения, изготавливаемые из архитектурного бетона. Могут быть совмещены с местами для сидения на подпорной стенке.

**Применение:** улицы, площади, набережные

**Геометрические параметры:**

Длина, мм	Ширина, мм	Высота, мм
от 500	от 500	450

**Материал:** архитектурный бетон

**Технические характеристики:**

Долговечность, годы:	15
Истираемость, г/см <sup>2</sup> :	0,7–0,9

**Климат**





**ПАЛИТРА ЭЛЕМЕНТОВ**



© L Landscape Forms

**МЕСТО ДЛЯ СИДЕНИЯ**

Отдельно стоящие места для сидения, изготавливаемые из композитного материала.

**Применение:** улицы, площади, набережные

**Геометрические параметры:**

Длина, мм	Ширина, мм	Высота, мм
от 1 200	500	450

**Материал:** композит

**Технические характеристики:**

Долговечность, годы: > 50  
Прочность, МПа: 35

**Климат**



© Alamy / Легион-Медиа

**ПИКНИКОВЫЙ СТОЛ**

Стол для пикника с лавочками для сидения.

**Применение:** парки, дворы, набережные

**Геометрические параметры:**

Длина, мм	Ширина, мм	Высота, мм
100/118	200/240	100/120

**Материал:** каркас — сталь (горячего/холодного цинкования, порошковое покрытие), сиденье — древесина (лиственница)

**Технические характеристики:**

Долговечность, годы: 15  
Прочность, МПа: 207

**Климат**





© In Situ

### ЛЕЖАК

Большие скамьи со спинками под углом для сидения, отдыха и принятия солнечных ванн.

**Применение:** парки, набережные

**Геометрические параметры:**

Длина, мм	Ширина, мм	Высота, мм
от 2 000	от 1 000	800

**Материал:** древесина (лиственница)

**Технические характеристики:**

Долговечность, годы:	15
Прочность, МПа:	35

**Климат**



© Mobipark

### СКАМЬЯ С НАВЕСОМ

Двух- или трехместная скамья со спинкой и навесом.

**Применение:** улицы, площади, парки, дворы, набережные

**Геометрические параметры:**

Длина, мм	Ширина, мм	Высота, мм
1 805	645	805

**Материал:** каркас — сталь (горячего/холодного цинкования, порошковое покрытие), навес — древесина / перфорированная сталь, сиденье — древесина (лиственница)

**Технические характеристики:**

Долговечность, годы:	15
Прочность, МПа:	207

**Климат**



**Рекомендуемые цвета по RAL:**





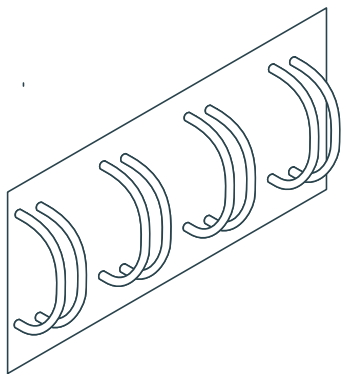
## Глава 14

# ВЕЛОПАРКОВКИ

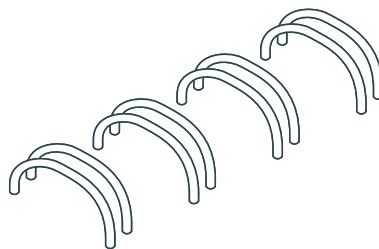
Велопарковки — специализированные конструкции для кратковременного и длительного хранения велосипедов. Существует несколько видов вело-парковок: одиночные, групповые, крытые, а также закрытого типа (вело-боксы). Наиболее распространенный вид — групповые парковки, которые чаще всего располагают у входов в общественные здания, у входов на территорию парков и на площадях. Крытые и закрытые велосипедные парковки должны устанавливаться во дворах жилых домов, у транспортных пересадочных узлов, а также у объектов социальной инфраструктуры. Одиночные вело-парковки устанавливаются около мест кратковременного отдыха, у входов в небольшие объекты торгово-бытового обслуживания. Велобоксы — у станций метрополитена, на территориях транспортно-пересадочных узлов.

В теплом климате отдельно стоящие велосипедные стойки следует располагать на теневых участках улиц, площадей и других общественных пространств. Если это невозможно, следует делать их крытыми. В холодном климате рекомендуется обустройство крытых велопарковок, велобоксов. Во влажном климате целесообразно использовать материалы, устойчивые к коррозии, например из нержавеющей, оцинкованной стали.

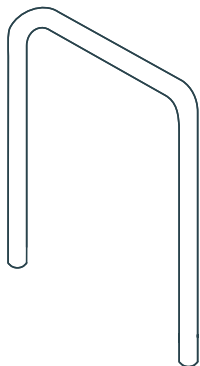
# ТИПОЛОГИЯ ЭЛЕМЕНТОВ



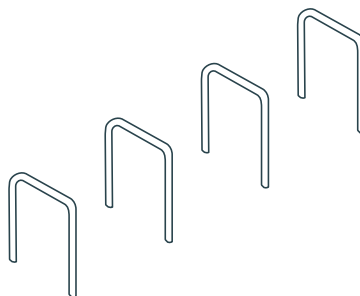
1 Велопарковка, прикрепленная к стене



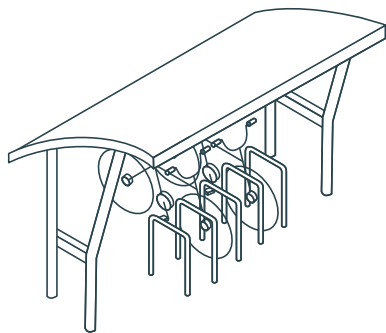
2 Велопарковка групповая (с закреплением колеса)



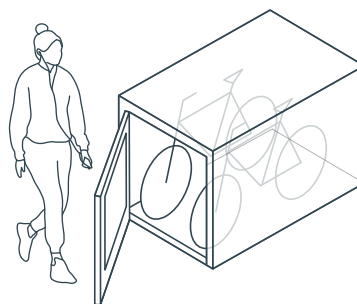
3 Велопарковка одиночная (с закреплением рамы и колеса)



4 Велопарковка групповая (с закреплением рамы и колеса)



5 Велопарковка крытая

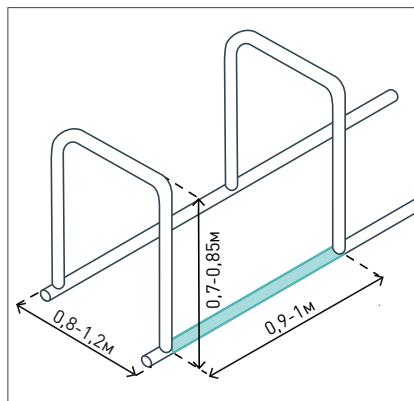


6 Велобокс

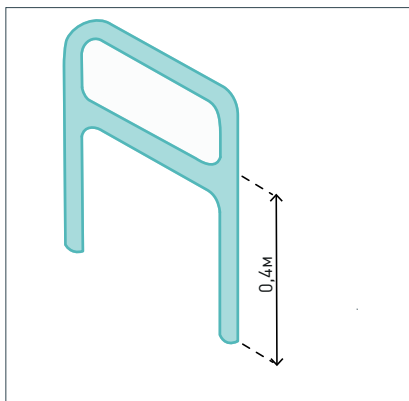




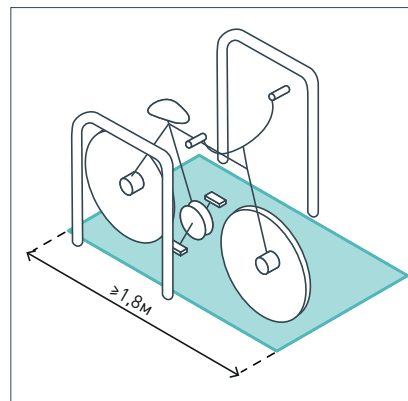
# ТРЕБОВАНИЯ К ЭЛЕМЕНТАМ



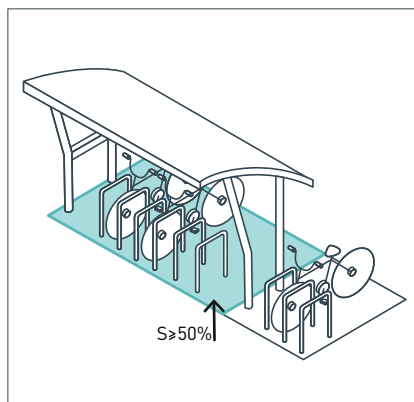
Высота стойки велопарковки должна составлять 0,7–0,85 м. Рекомендуемая длина стойки велопарковки — 0,8–1,2 м. Расстояние между стойками групповых велопарковок: перпендикулярных — 0,9–1 м; параллельных — 2 м; под углом 30° — 1,3 м; под углом 45° — 1,35 м.



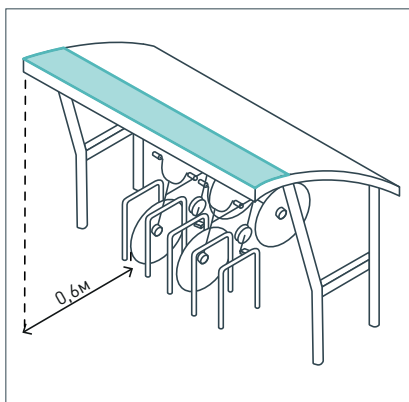
Велопарковки могут иметь дополнительную перекладину на высоте 0,4 м для парковки детских велосипедов.



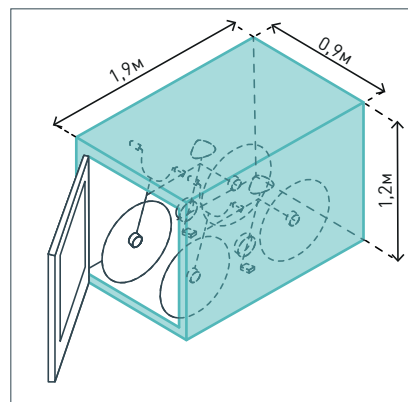
Рекомендуемая длина места для перпендикулярной парковки  $\geq 1,8$  м.



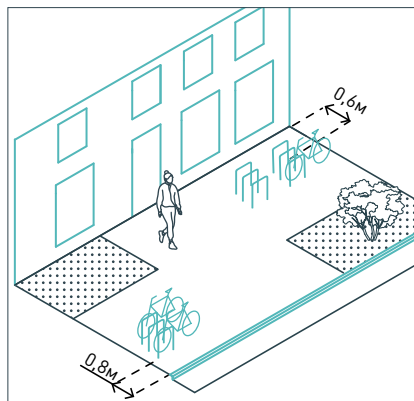
Как минимум 50% мест групповых велопарковок у объектов социальной инфраструктуры и мест приложения труда должны быть крытыми.



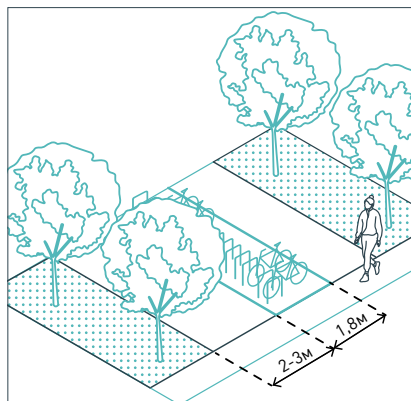
Крыша крытых велопарковок должна выступать на 0,6 м за пределы габаритов парковочных мест для эффективной защиты от осадков.



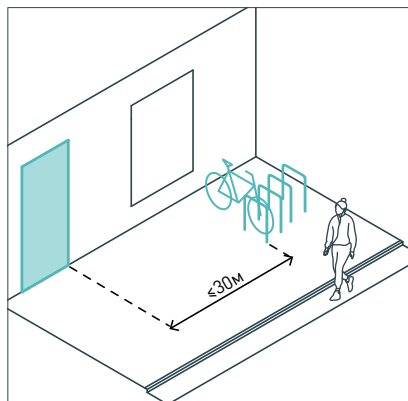
Рекомендуемый размер велобокса — 0,9×1,9 м в плане. Высота велобокса — 1,2 м.



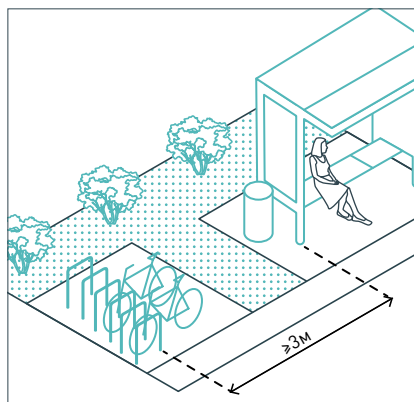
Велопарковки должны размещаться на расстоянии 0,8 м от тротуарного бордюра и 0,6 м от фасадов зданий, ограждений, живых изгородей.



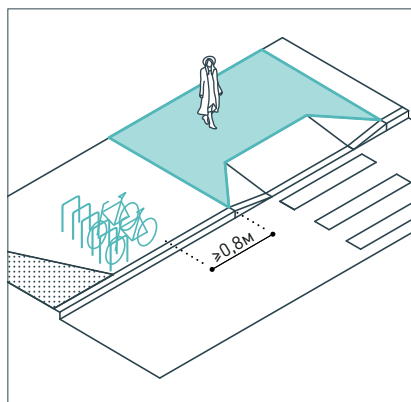
Групповые парковки в зоне озеленения должны вмещать  $\leq 14$  парковочных мест в ряду, а для поддержания пешеходной связности пространства организуются пешеходные проходы шириной 2–3 м.



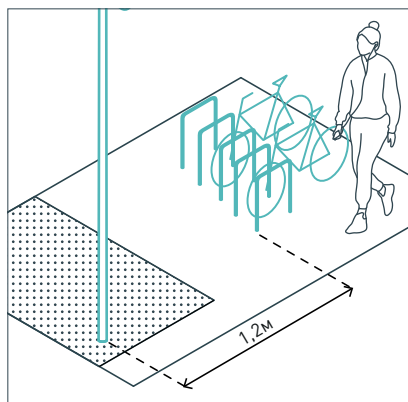
Велопарковки должны быть расположены на расстоянии  $\leq 30$  м от входов в здания.



Велопарковки следует размещать на расстоянии  $\geq 3$  м от остановок общественного транспорта.



Велопарковки размещаются на расстоянии  $\geq 0,8$  м от зоны ожидания пешеходных переходов.



Стойки велопарковок следует располагать на расстоянии 1,2 м от других элементов благоустройства (скамьи, фонари и т. п.).



# ПАЛИТРА ЭЛЕМЕНТОВ

© Shutterstock



## ВЕЛОПАРКОВКА, ПРИКРЕПЛЕННАЯ К СТЕНЕ

Велопарковка для размещения в зоне уличного фронта.

**Применение:** улицы, площади

**Геометрические параметры:**

Высота, мм	Глубина, мм	Ширина, мм
330	233	90

**Материал:** сталь нержавеющая

**Технические характеристики:**

Долговечность, годы:	20
Прочность, МПа:	290

**Климат**



© Shutterstock



## ВЕЛОПАРКОВКА ГРУППОВАЯ

Групповая велопарковка с закреплением колеса.

**Применение:** улицы, площади, парки, дворы, набережные

**Геометрические параметры:**

Высота, мм	Глубина, мм	Ширина, мм
340	650	300

**Материал:** сталь (горячего/холодного цинкования, порошковое покрытие)

**Технические характеристики:**

Долговечность, годы:	15
Прочность, МПа:	200

**Климат**



**Рекомендуемые цвета по RAL:**



6006 7001 7004 7011 7024

© Shutterstock



Рекомендуемые цвета по RAL:



### ВЕЛОПАРКОВКА ОДИНОЧНАЯ

Одиночная велопарковочная рама для парковки двух велосипедов с закреплением рамы и колеса.

**Применение:** парки, дворы, набережные

**Геометрические параметры:**

Высота, мм	Глубина, мм	Ширина, мм
900	600–1 000	60–80

**Материал:** сталь (горячего/холодного цинкования, порошковое покрытие)

**Технические характеристики:**

Долговечность, годы: 15  
Прочность, МПа: 200

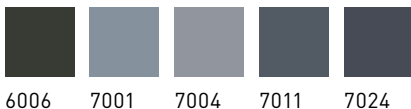
**Климат**



© Landmark Products Pty Ltd



Рекомендуемые цвета по RAL:



### ВЕЛОПАРКОВКА ОДИНОЧНАЯ

Одиночная велопарковочная рама для парковки двух велосипедов с закреплением рамы.

**Применение:** парки, дворы, набережные

**Геометрические параметры:**

Высота, мм	Длина, мм	Ширина, мм
920	80	110

**Материал:** ВЧ (порошковая окраска)

**Технические характеристики:**

Долговечность, годы: 30  
Прочность, МПа: 207

**Климат**





**ПАЛИТРА ЭЛЕМЕНТОВ**

© Wasatch Choice Form Based Code / Flickr



**Рекомендуемые цвета по RAL:**



**ВЕЛОПАРКОВКА ГРУППОВАЯ**

Группа велопарковочных рам для парковки велосипедов с закреплением рамы и колеса.

**Применение:** парки, набережные

**Геометрические параметры:**

Высота, мм	Глубина, мм	Ширина, мм
900	600–1 000	60–80

**Материал:** сталь (горячего/холодного цинкования, порошковое покрытие)

**Технические характеристики:**

Долговечность, годы:	15
Прочность, МПа:	200

**Климат**



© Shutterstock



**ВЕЛОПАРКОВКА ГРУППОВАЯ**

Группа велопарковочных рам для парковки велосипедов с закреплением рамы и колеса.

**Применение:** улицы, площади, парки, дворы, набережные

**Геометрические параметры:**

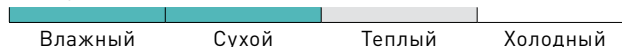
Высота, мм	Глубина, мм	Ширина, мм
900	600–1 000	60–80

**Материал:** сталь нержавеющая

**Технические характеристики:**

Долговечность, годы:	20
Прочность, МПа:	290

**Климат**





© research / Flickr

### ВЕЛОПАРКОВКА КРЫТАЯ

Велопарковка для длительного хранения велосипедов.

**Применение:** улицы, площади

**Геометрические параметры:**

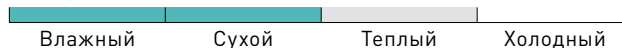
Длина, мм	Ширина, мм	Высота, мм
3 225	2 650	2 200

**Материал:** сталь (горячего/холодного цинкования, порошковое покрытие), поликарбонат

**Технические характеристики:**

Долговечность, годы:	20
Прочность, МПа:	290

**Климат**



© Oran Viriyincy / Flickr

### ВЕЛОБОКС

Арендный велобокс для длительного хранения велосипедов.

**Применение:** улицы, площади, парки, дворы, набережные

**Геометрические параметры:**

Длина, мм	Ширина, мм	Высота, мм
1 900	900	1 200

**Материал:** сталь (горячего/холодного цинкования, порошковое покрытие)

**Технические характеристики:**

Долговечность, годы:	20
Прочность, МПа:	290

**Климат**





## Глава 15

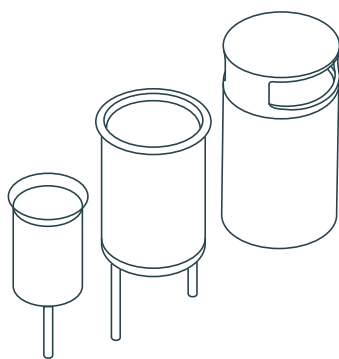
# УРНЫ

Урны и контейнеры для сбора ТБО предназначены для поддержания чистоты городских общественных пространств. Частота и количество размещения таких элементов зависят от интенсивности использования территории и от пешеходного потока. Установка урн недостаточного объема в местах скопления большого количества людей и нерегулярная уборка обслуживающих организаций провоцируют скопление мусора и грязи.

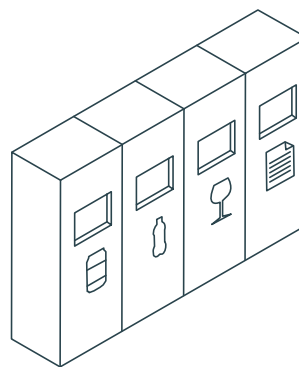
В теплом климате материалы, из которых выполняются урны, должны препятствовать их сильному нагреванию. Не рекомендуется использование элементов темных оттенков. Урны и мусорные контейнеры должны быть оборудованы крышкой для предотвращения распространения неприятного запаха. В холодном климате площадки для сбора ТБО должны быть организованы таким образом, чтобы их можно было легко чистить от накапливаемого снега. Во влажном климате урны и мусорные контейнеры должны быть закрыты для предотвращения попадания в них осадков.



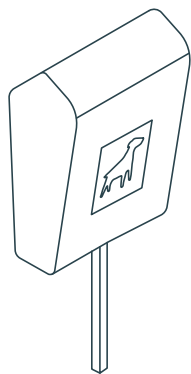
# ТИПОЛОГИЯ ЭЛЕМЕНТОВ



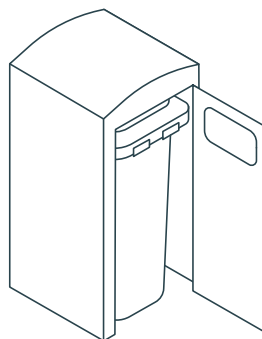
1 Урны (50, 80, 100 л)



2 Урны для раздельного сбора мусора

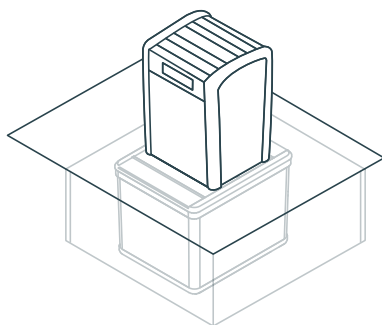


3 Урна для отходов жизнедеятельности животных

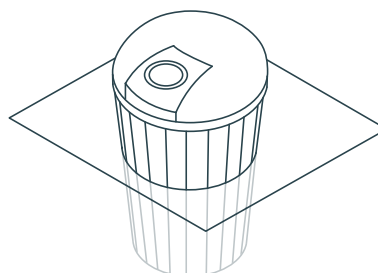


4 Контейнер промежуточного сбора отходов (120 л)

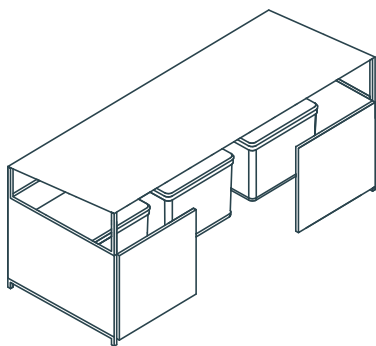




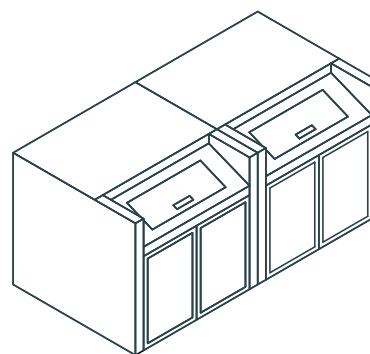
**5** Сбор ТБО с подземными мусоросборниками



**6** Сбор ТБО с полуподземными мусоросборниками

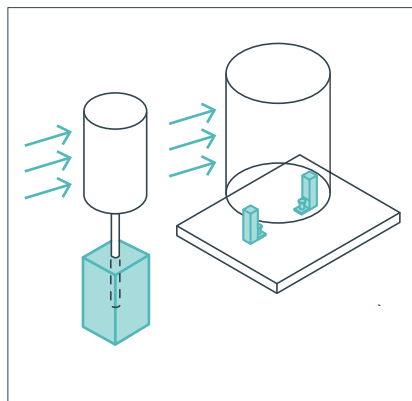


**7** Сбор ТБО с ограждением и навесом

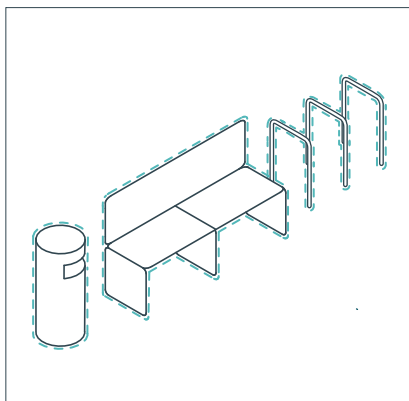


**8** Сбор ТБО в блоках

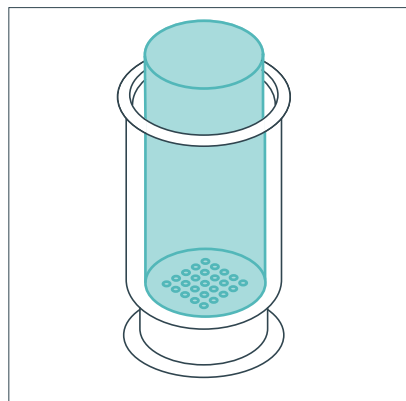
## ТРЕБОВАНИЯ К ЭЛЕМЕНТАМ



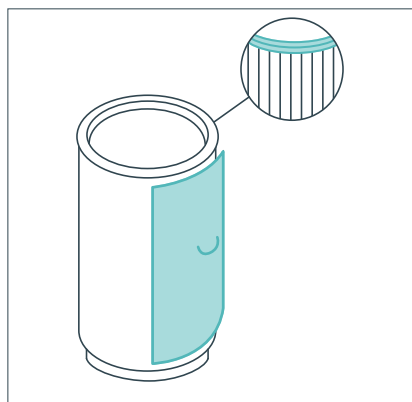
Элементы должны быть прочно и надежно прикреплены к фундаментам при помощи бетонирования или анкерного крепления.



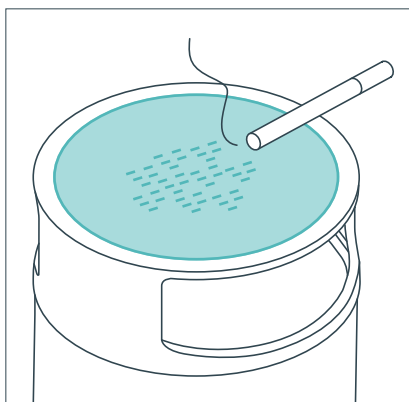
Урны должны иметь единый дизайн и цвет со всеми элементами уличной мебели (скамьями, фонарями и т. п.).



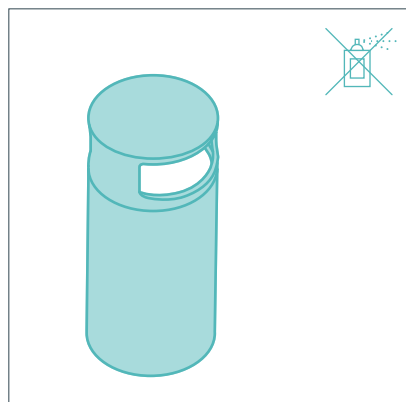
Урны следует оборудовать ведрами с отверстиями для отвода стоков или в виде сетчатой конструкции.



Урны и контейнеры для сбора ТБО следует защитить от попадания осадков. Крышку или дверцу урны рекомендуется снабдить резиновой прокладкой для смягчения удара.

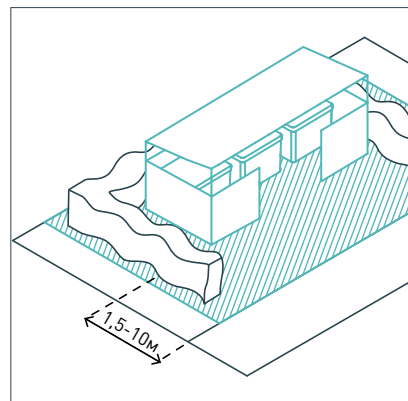
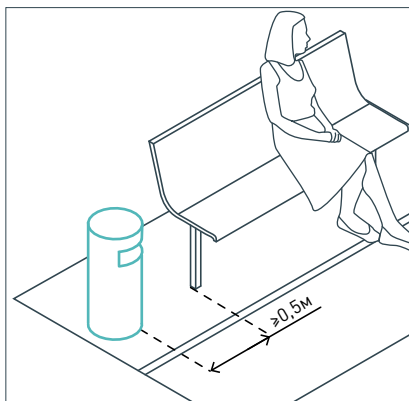
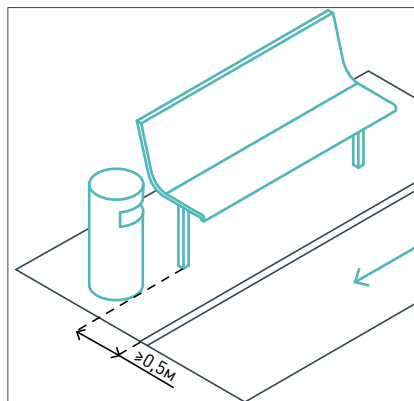


В местах для курения урны должны оборудоваться пепельницами (возможно заполнение песком).



Внешняя поверхность урн должна быть рельефной/перфорированной для защиты от нанесения надписей, граффити.

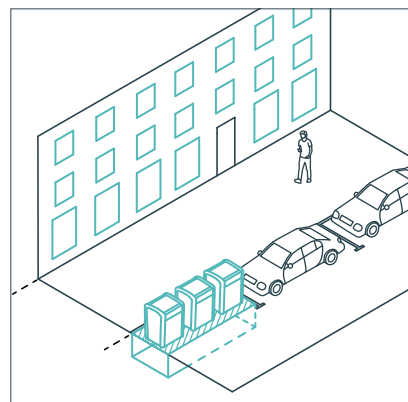
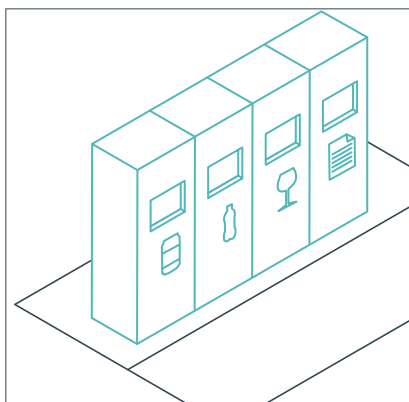
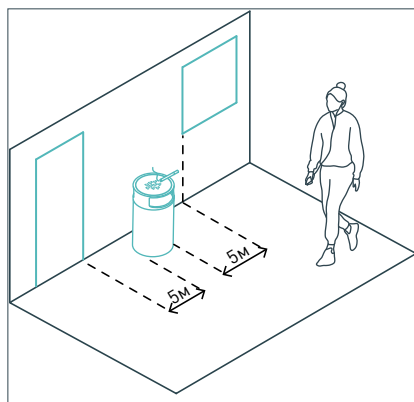




Все элементы для сбора мусора должны быть размещены так, чтобы не препятствовать основному пешеходному потоку, на минимальном расстоянии 0,5 м от пешеходного пути, вместе с другими элементами уличной мебели.

Урны чаще всего размещаются рядом с местами для сидения, входами в здания, подземными переходами, остановками общественного транспорта, на расстоянии  $\geq 0,5$  м от этих объектов.

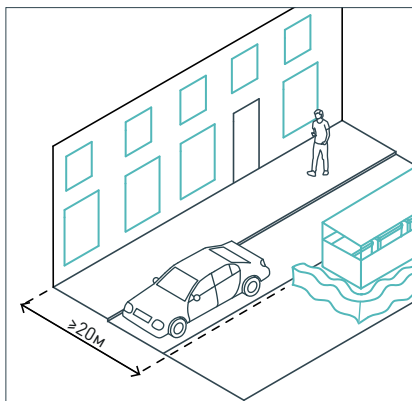
Площадки для сбора мусора рекомендуется размещать вдоль проездов. Расстояние от края проезда до ближайшего мусороприемника — 1,5–10 м. Рекомендуемый уклон поверхности контейнерной площадки — 0,5–2% в сторону проезда. Контейнеры для сбора ТБО следует защитить от попадания осадков.



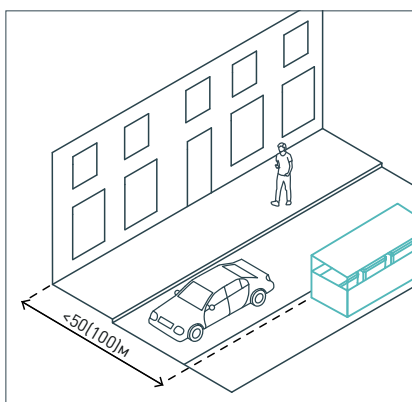
Урны с установленными на них пепельницами следует размещать на расстоянии 5 м от окон жилых домов и входов в здания.

Урны для раздельного сбора мусора следует группировать вместе, располагая в ряд.

Подземные мусорные контейнеры могут размещаться в ряду линейной парковки на улице на расстоянии  $\geq 6$  м от окон жилых домов.



Группы контейнеров для сбора ТБО должны размещаться на огороженных площадках на расстоянии  $\geq 20$  м от окон жилых домов, границ физкультурных площадок и площадок для игр и отдыха. При подземном размещении контейнеров возможно сокращение расстояния до 6 м.



Расстояние до площадок для установки мусоросборников не должно превышать 100 м для домов с мусоропроводом и 50 м — для домов без мусоропровода.



# ПАЛИТРА ЭЛЕМЕНТОВ

© Shutterstock



Рекомендуемые  
цвета по RAL:



## УРНА СТАЦИОНАРНАЯ

Стационарная урна, оборудованная ведром. Может быть дополнена пепельницей.

**Применение:** улицы, площади, парки, дворы, набережные

### Геометрические параметры:

Высота, мм	Диаметр, мм	Объем, л
850	385	50

**Материал:** сталь (горячего/холодного цинкования, порошковое покрытие)

### Технические характеристики:

Долговечность, годы: 15  
Прочность, МПа: 207

### Климат



© Shutterstock



## УРНА СТАЦИОНАРНАЯ

Стационарная урна с боковым отверстием.

**Применение:** улицы, площади, парки, дворы, набережные

### Геометрические параметры:

Высота, мм	Диаметр, мм	Объем, л
1 100	550	100

**Материал:** сталь нержавеющая

### Технические характеристики:

Долговечность, годы: 15  
Прочность, МПа: 290

### Климат





© Shutterstock

### УРНЫ ДЛЯ РАЗДЕЛЬНОГО СБОРА МУСОРА

Модульные урны для раздельного сбора мусора.

**Применение:** улицы, площади, парки, дворы, набережные

**Геометрические параметры:**

Высота, мм	Ширина, мм	Объем, л
985	260	32

**Материал:** сталь (горячего/холодного цинкования, порошковое покрытие)

**Технические характеристики:**

Долговечность, годы:	15
Прочность, МПа:	207

**Климат**



© Shutterstock

### УРНА ДЛЯ ОТХОДОВ ЖИЗНЕДЕЯТЕЛЬНОСТИ ЖИВОТНЫХ

Урна на опоре с закрывающейся крышкой. Может быть дополнена диспенсером с пакетами.

**Применение:** парки, дворы, набережные

**Геометрические параметры:**

Глубина, мм	Ширина, мм	Высота, мм
250	350	1820

**Материал:** сталь (горячего/холодного цинкования, порошковая окраска)

**Технические характеристики:**

Долговечность, годы:	15
Прочность, МПа:	207

**Климат**





ПАЛИТРА ЭЛЕМЕНТОВ

© Shutterstock



**СБОР ТБО С ПОДЗЕМНЫМИ МУСОРОСБОРНИКАМИ**

Эта система сбора мусора является более дорогостоящей в сравнении с традиционными площадками для сбора мусора, но более эстетичной.

**Применение:** улицы, площади, парки, дворы, набережные

**Геометрические параметры:**

Высота, мм	Ширина, мм	Объем, л
1 100	670	1 100

**Материал:** наземная часть контейнера — сталь, подземная конструкция — сталь (горячего/холодного цинкования), подземный контейнер — пластик/металл

**Технические характеристики:**

Долговечность, годы: 15

**Климат**

Влажный	Сухой	Теплый	Холодный
---------	-------	--------	----------

© Shutterstock



**СБОР ТБО В БЛОКАХ**

Является более компактным вариантом сбора мусора с ограждением и навесом, в блок помещаются традиционные мусорные контейнеры.

**Применение:** парки, дворы, набережные

**Геометрические параметры:**

Высота, мм	Ширина, мм	Длина, мм
1 400	2 200	1 200

**Материал:** сталь (горячего/холодного цинкования, порошковое покрытие)

**Технические характеристики:**

Долговечность, годы: 15  
Прочность, МПа: 207

**Климат**

Влажный	Сухой	Теплый	Холодный
---------	-------	--------	----------

© Shutterstock



### СБОР ТБО С ПОЛУПОДЗЕМНЫМИ МУСОРОСБОРНИКАМИ

Более вместительные контейнеры в сравнении с традиционными. Требуют менее частого вывоза мусора.

**Применение:** парки, дворы, набережные

#### Геометрические параметры:

Высота, мм	Диаметр, мм	Объем, м <sup>3</sup>
900	2 000	5

**Материал:** контейнер — пластик, ограждение контейнера — сталь (горячего/холодного цинкования, порошковое покрытие)

#### Технические характеристики:

Долговечность, годы: 15

#### Климат

Влажный      Сухой      Теплый      Холодный

© Shutterstock



### СБОР ТБО С ОГРАЖДЕНИЕМ И НАВЕСОМ

Контейнерная площадка, находящаяся за ограждениями и под навесом. Вмещает до 6 контейнеров объемом 1 100 л.

**Применение:** парки, дворы, набережные

#### Геометрические параметры (максимальные):

Длина, мм	Ширина, мм	Высота, мм
4 000	3 200	2 200

**Материал:** сталь (горячего/холодного цинкования, порошковая окраска)

#### Технические характеристики:

Долговечность, годы: 15  
Прочность, МПа: 207

#### Климат

Влажный      Сухой      Теплый      Холодный





## Глава 16

# ОСТАНОВКИ ОБЩЕСТВЕННОГО ТРАНСПОРТА

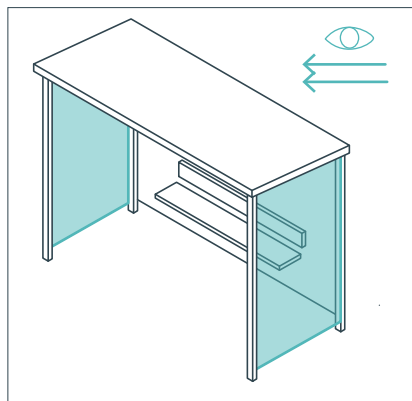
Главная функция остановок — обеспечение комфортного ожидания транспорта и защиты от осадков. Остановки следует оборудовать павильонами или навесами, обеспечивающими защиту пассажиров от неблагоприятных погодных условий. Наружный край кровли павильона и навеса рекомендуется делать максимально приближенным к краю посадочной площадки или нависающим над ним, чтобы пассажиры не подвергались воздействию осадков при посадке и высадке из трамвая. В зависимости от пассажиропотока, длина павильона и навеса может быть от 4 м до полной длины посадочной площадки.

Также необходима остановочная площадка для транспортных средств, которая может быть устроена в виде заездного кармана, антикармана и пр. На границе посадочной площадки следует устанавливать ограничители дорожного движения для повышения безопасности и предотвращения несанкционированной парковки. На остановках следует размещать места для сидения, урны, элементы навигации и расписание рейсов. В холодном климате следует устанавливать отопительные приборы внутри павильона.

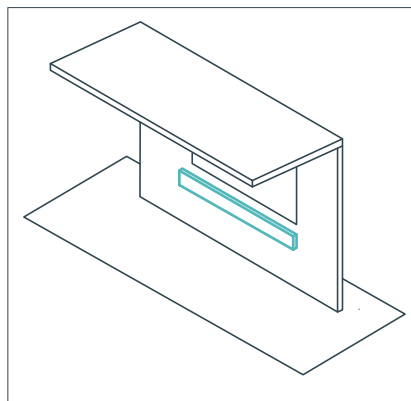
Дизайн городских остановок должен быть унифицирован. На остановках возможно размещение рекламы, при этом ее роль в оформлении остановочного пункта — второстепенная.

В теплом климате остановочные павильоны должны быть оборудованы непрозрачными крышами, которые создают достаточную затененность площадки ожидания. В холодном климате важно наличие боковых поверхностей павильонов и крыши для защиты от холодных потоков ветра, возможна установка элементов обогрева в конструкцию сидений. Во влажном климате также важно наличие боковых стенок и крыши для защиты от осадков и ветра. В сухом климате возможно применение любых материалов.

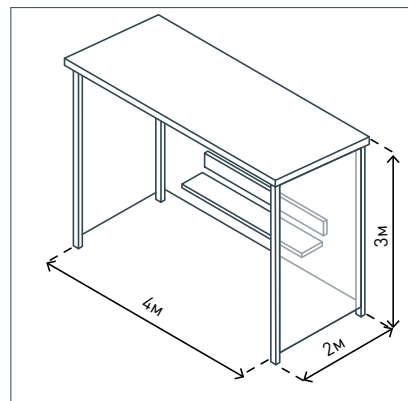
## ТРЕБОВАНИЯ К ЭЛЕМЕНТАМ



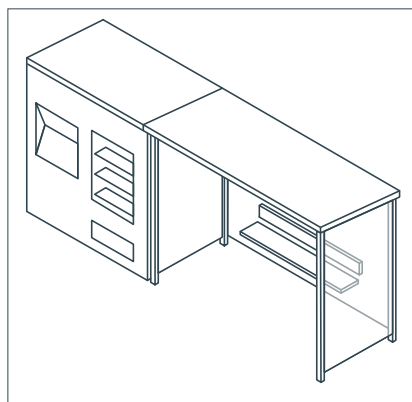
Следует обеспечить видимость подъезжающего транспорта для людей внутри остановочного павильона — боковые стенки остановочных павильонов должны быть прозрачными.



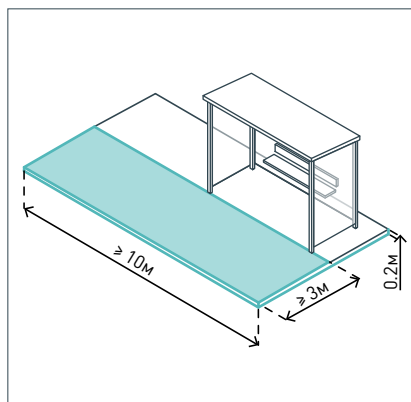
При установке остановочных павильонов в стесненных условиях боковые стенки не устанавливаются, а скамьи могут быть заменены высокими узкими скамьями.



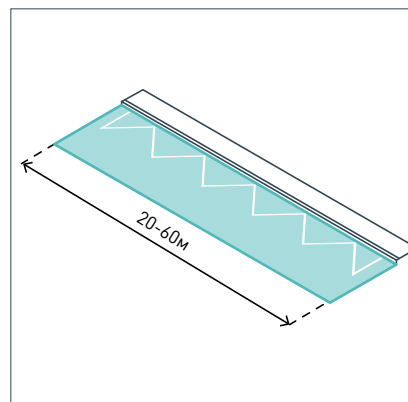
Рекомендуемые габариты остановочного павильона: ширина — 4 м, глубина — 2 м, высота — 3 м.



В местах с большим пешеходным потоком остановки могут совмещаться с киосками, общественными туалетами и т. п.



Посадочная площадка должна возвышаться над остановочной площадкой на 0,15–0,2 м, покрытие — одно с пешеходной зоной. Размер посадочной площадки: ширина — 3 м, длина — 10 м.



Длина остановочной площадки перед павильоном — 20–60 м (в зависимости от количества автобусов), ширина —  $\geq 3$  м.



# ПАЛИТРА ЭЛЕМЕНТОВ

© Esteva Barcelona



## ОСТАНОВОЧНЫЙ ПАВИЛЬОН

Каркасная конструкция с заполнением.

**Применение:** улицы, площади

**Геометрические параметры:**

Площадь, м <sup>2</sup>	Высота, мм
≤ 12	3 500

**Материал:** каркас — оцинкованная сталь/алюминий, заполнение — алюминий, сталь, композитные материалы

**Технические характеристики:**

Долговечность, годы: от 5

**Климат**



© Shutterstock



## ОСТАНОВОЧНЫЙ ПАВИЛЬОН

Каркасная конструкция с заполнением светопрозрачными материалами.

**Применение:** улицы, площади

**Геометрические параметры:**

Площадь, м <sup>2</sup>	Высота, мм
≤ 8	3 500

**Материал:** каркас — сталь (горячего/холодного цинкования, порошковое покрытие), заполнение — стекло

**Технические характеристики:**

Долговечность, годы: от 10

**Климат**





© Shutterstock



### ОСТАНОВОЧНЫЙ ПАВИЛЬОН

Каркасная конструкция с заполнением светопрозрачными материалами.

**Применение:** улицы, площади

**Геометрические параметры:**

Площадь, м <sup>2</sup>	Высота, мм
≤ 12	3 500

**Материал:** каркас — сталь (горячего/холодного цинкования, порошковое покрытие), заполнение — стекло, сиденье — древесина (лиственница)

**Технические характеристики:**

Долговечность, годы: от 10

**Климат**



© Kevin.Zolkiewicz / Flickr



### ОСТАНОВОЧНЫЙ ПАВИЛЬОН

Каркасная конструкция с заполнением светопрозрачными материалами и с встроенным обогревом.

**Применение:** улицы, площади

**Геометрические параметры:**

Площадь, м <sup>2</sup>	Высота, мм
≤ 12	3 500

**Материал:** каркас — сталь (горячего/холодного цинкования, порошковое покрытие), заполнение — стекло, сиденье — древесина (лиственница)

**Технические характеристики:**

Долговечность, годы: от 10

**Климат**



## Глава 17

# ИГРОВОЕ И СПОРТИВНОЕ ОБОРУДОВАНИЕ

При помощи игрового и спортивного оборудования обустриваются площадки для активного отдыха на городских открытых пространствах (на площадях, в парках и во дворах). Кроме того, рекомендуется создавать площадки для занятий спортом для пожилых людей и маломобильных групп населения.

При подборе игрового и спортивного оборудования следует учитывать потребности различных категорий пользователей. Это подразумевает обустройство инклюзивных детских игровых и спортивных площадок.

Также целесообразно предусматривать навесы для защиты от ветра, осадков, прямых солнечных лучей и озеленение. У входов на площадки устанавливается информационный стенд с описанием правил, инструкциями по использованию спортивного оборудования и телефонами экстренных служб.

Для теплого климата игровое и спортивное оборудование рекомендуется изготавливать из материалов с низким коэффициентом теплопроводности, не подверженных сильному нагреванию и выгоранию. Дополнительно рекомендуется обустройство тентов над всей площадкой.

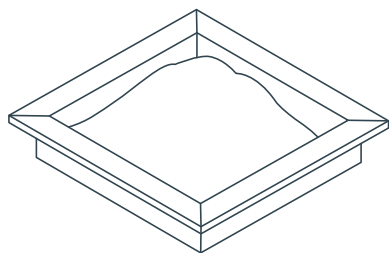
В холодном климате следует подбирать теплые материалы: дерево, полимерные покрытия. Площадки рекомендуется оснащать элементами ветрозащиты (см. раздел «Элементы акустического и микроклиматического комфорта»).

Во влажном климате площадки с игровым и спортивным оборудованием необходимо дополнять навесами. Не рекомендуется использование конструкций из дерева и металлов, подверженных коррозии. В сухом климате возможно использование любых материалов и конструкций.

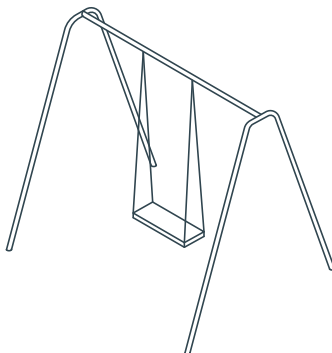


# ТИПОЛОГИЯ ЭЛЕМЕНТОВ

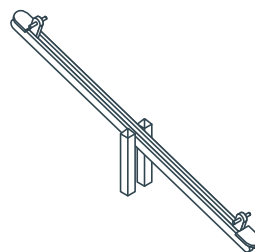
## Игровое оборудование



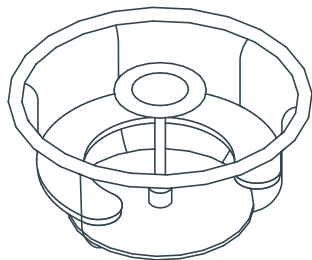
1 Песочница



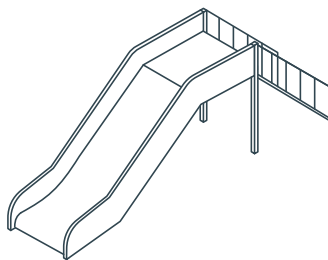
2 Качели



3 Качалка



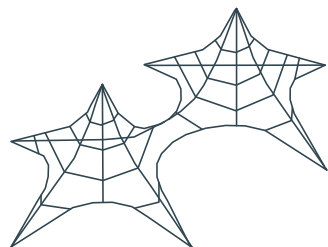
4 Карусель



5 Горка



6 Игровой комплекс

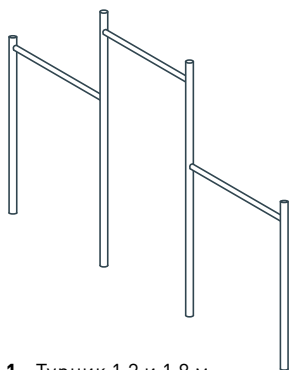


7 Канатная паутина

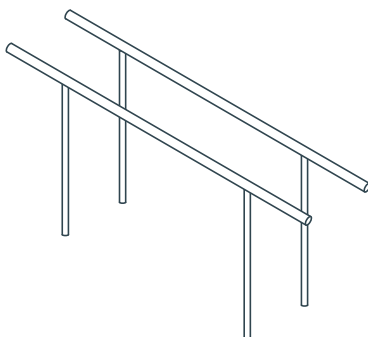


ТИПОЛОГИЯ ЭЛЕМЕНТОВ

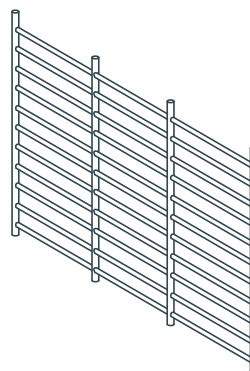
## Спортивное оборудование



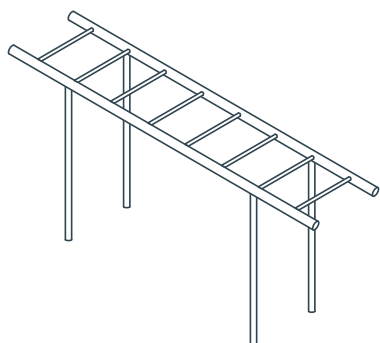
1 Турник 1,2 и 1,8 м



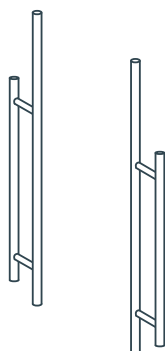
2 Параллельные брусья



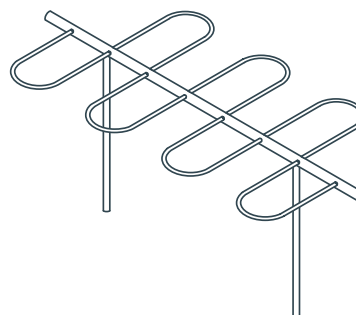
3 Шведская стенка



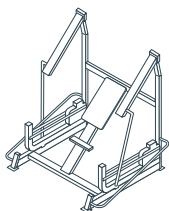
4 Рукоход



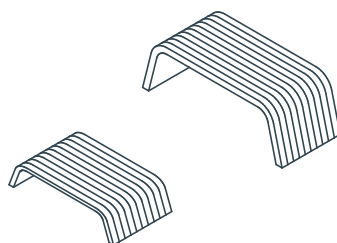
5 Пилон



6 Змейка

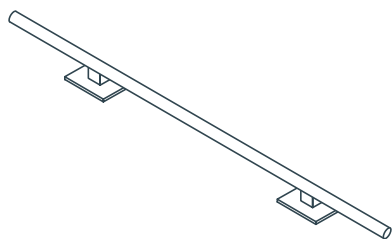


7 Тренажер для силовых упражнений

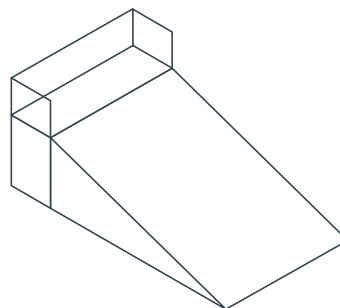


8 Тренажер для динамических упражнений

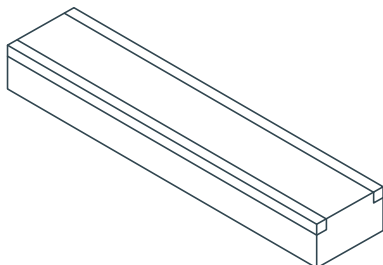
## Специализированное оборудование



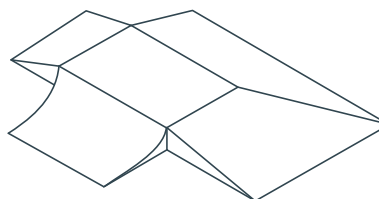
1 Рейл



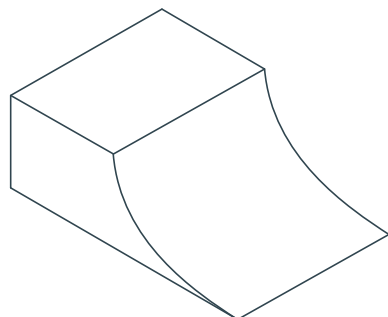
2 Разгонная горка



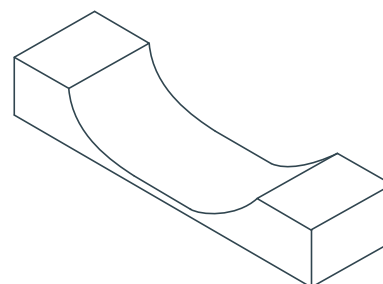
3 Г्राйнд-бокс



4 Фанбокс



5 Квотерпайп

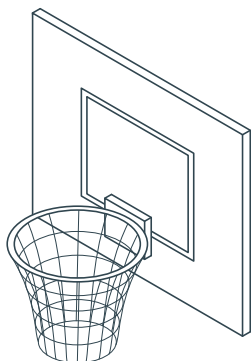


6 Рампа

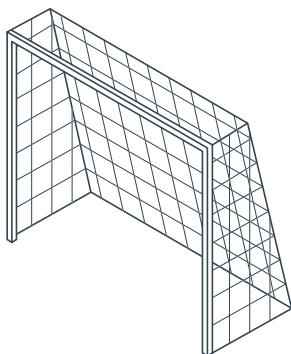


ТИПОЛОГИЯ ЭЛЕМЕНТОВ

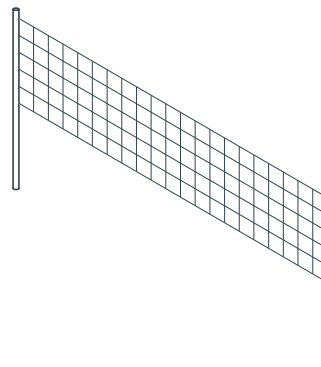
## Элементы площадок для игр с мячом



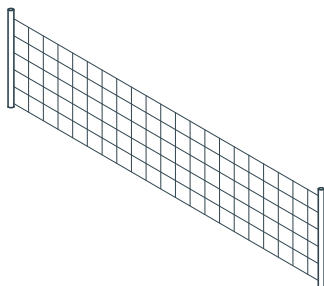
1 Баскетбольные кольца



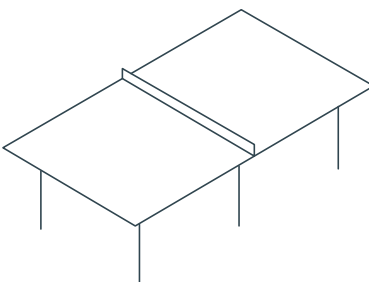
2 Ворота



3 Волейбольная сетка

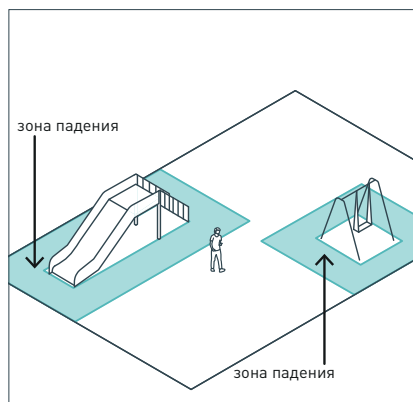


4 Теннисная сетка

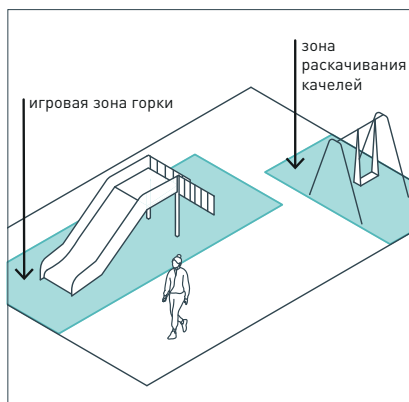


5 Стол для настольного тенниса

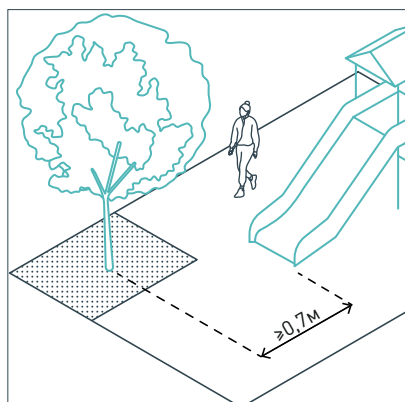
# ТРЕБОВАНИЯ К ЭЛЕМЕНТАМ



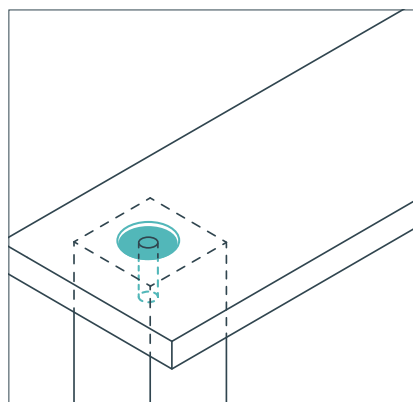
Для безопасного использования элементов их зоны падения не должны накладываться друг на друга.



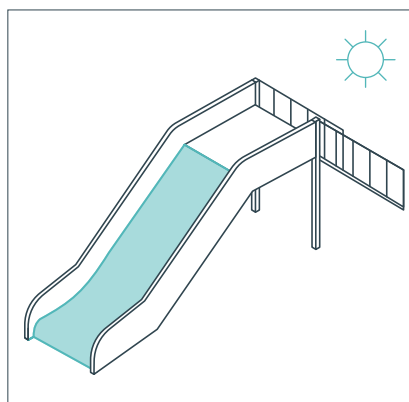
Элементы на площадках должны размещаться так, чтобы избежать совпадения главных путей перемещения на площадке, игровых зон оборудования, а также возникновения препятствий в зоне раскачивания качелей.



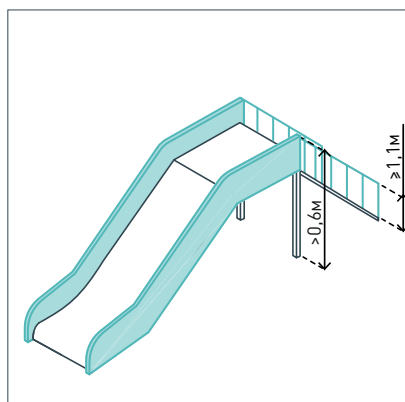
Деревья должны размещаться на расстоянии  $\geq 0,7$  м от групп элементов, сформированных в спортивные площадки.



Крепления элементов должны быть скрытыми для исключения их демонтажа без применения инструментов.



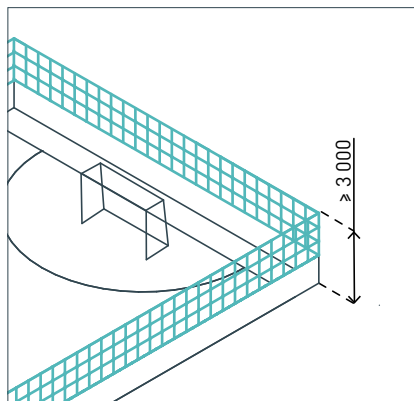
Наклонные поверхности горок и других элементов игровых площадок не должны быть ориентированы на юг во избежание перегрева.



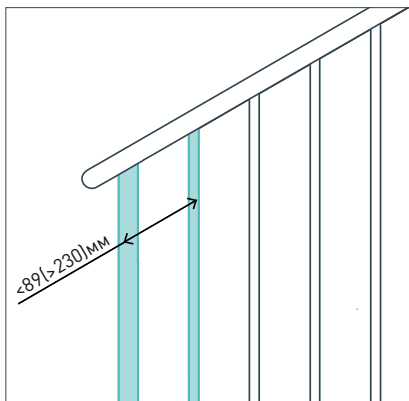
На всех элементах, на которых возникает риск падения (выше 0,6 м), необходимо предусматривать поручни и ограждения высотой  $\geq 1,1$  м.



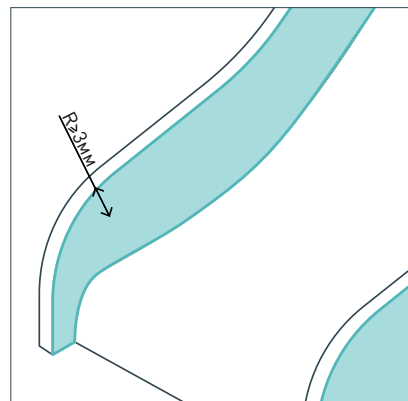
### ТРЕБОВАНИЯ К ЭЛЕМЕНТАМ



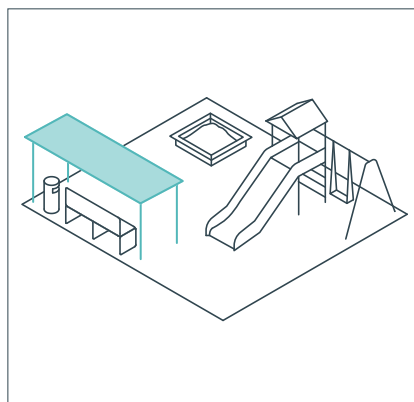
Площадки для спортивных игр с мячом необходимо ограждать забором высотой  $\geq 3$  м.



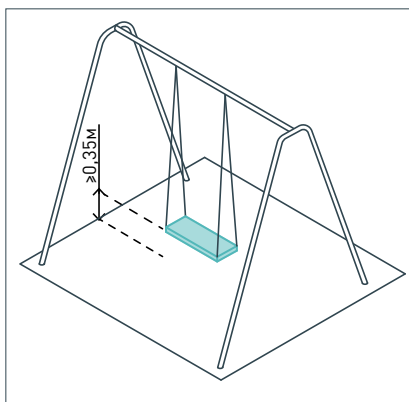
Расстояние между перекладинами на лестницах, а также в ячейках канатных сеток должно быть  $< 0,089$  м или  $> 0,23$  м.



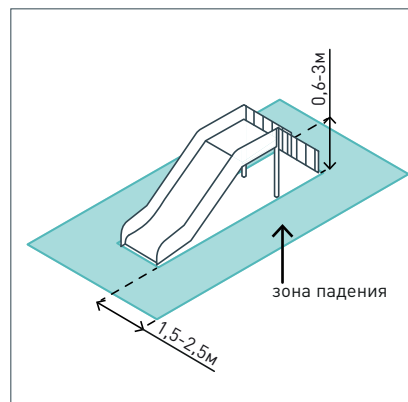
Все острые углы элементов должны иметь скругление радиусом  $\geq 3$  мм.



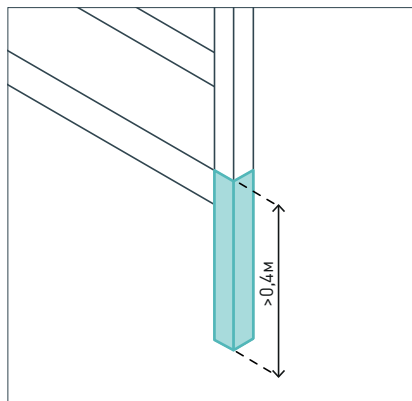
На игровых площадках для детей разных возрастов необходимо предусматривать навесы для защиты от ветра, осадков и прямых солнечных лучей.



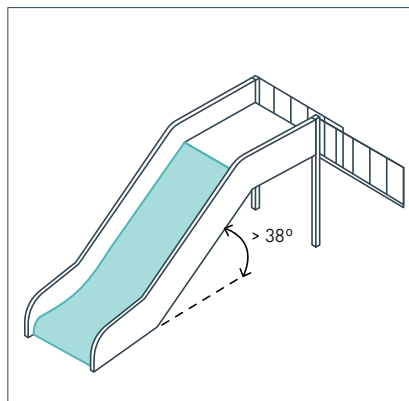
Расстояние от земли до сиденья качелей должно быть  $\geq 0,35$  м, а до сиденья качели на одном подвесе  $\geq 0,4$  м.



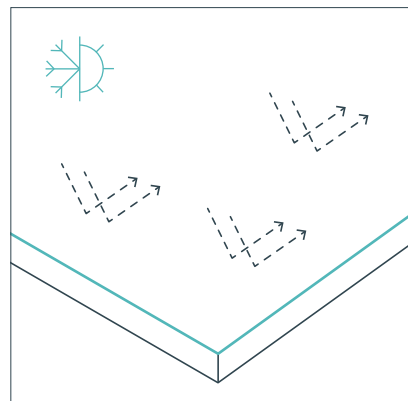
В зависимости от высоты игрового или спортивного элемента (0,6–3 м) зона падения может варьироваться от 1,5 до 2,5 м.



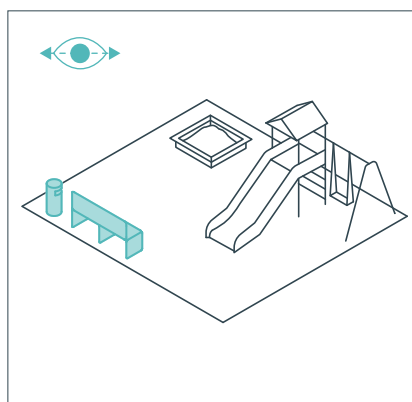
Для предотвращения доступа детей до 3 лет к оборудованию, предназначенному для детей старшего возраста, первая ступень на лестницах должна быть выше 0,4 м.



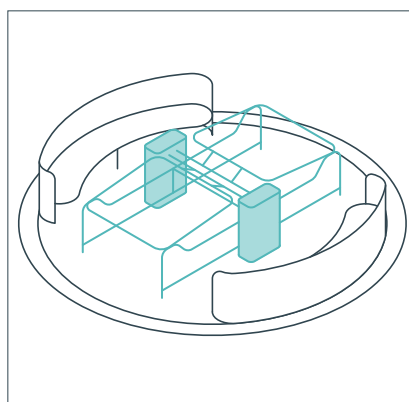
Для предотвращения доступа детей до 3 лет к оборудованию, предназначенному для детей старшего возраста, все ramпы и уклоны должны быть больше  $38^\circ$ .



Для обеспечения возможности круглогодичной эксплуатации покрытия спортивного оборудования должны быть устойчивы к изменению температуры и сохранять свои свойства в любых погодных условиях.



На игровых площадках для детей до 7 лет следует предусматривать места для отдыха взрослых с возможностью обзора площадки.



Оборудование для спортивных и игровых площадок должно быть доступным для всех пользователей, в том числе для маломобильных групп населения.





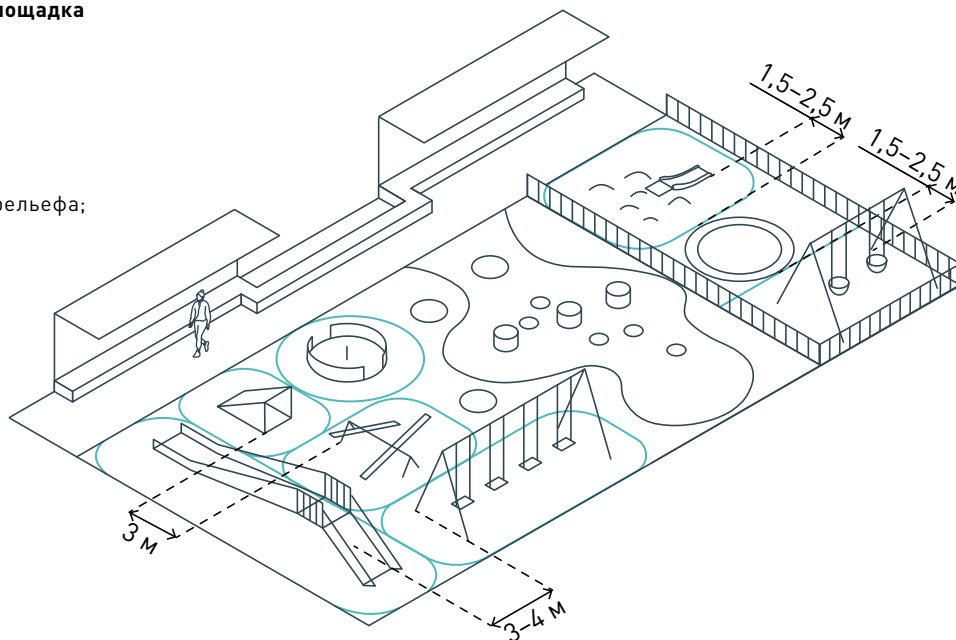
# ТИПОЛОГИЯ СПОРТИВНЫХ И ИГРОВЫХ ПЛОЩАДОК

## Комбинированная детская площадка

Размер: 250–300 м<sup>2</sup>

Используемые элементы:

- качели;
- песочница;
- качалка;
- карусель;
- элементы искусственного рельефа;
- альпинистская стенка;
- горка;
- теневые навесы

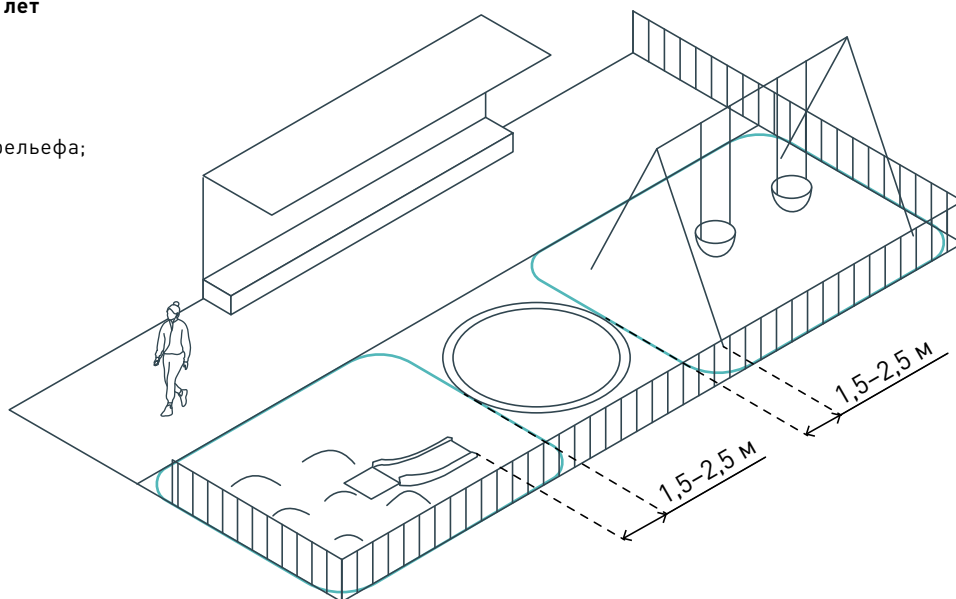


## Площадка для игр детей до 3 лет

Размер: 40 м<sup>2</sup>

Используемые элементы:

- качели;
- песочница;
- элементы искусственного рельефа;
- горка;
- теневой навес

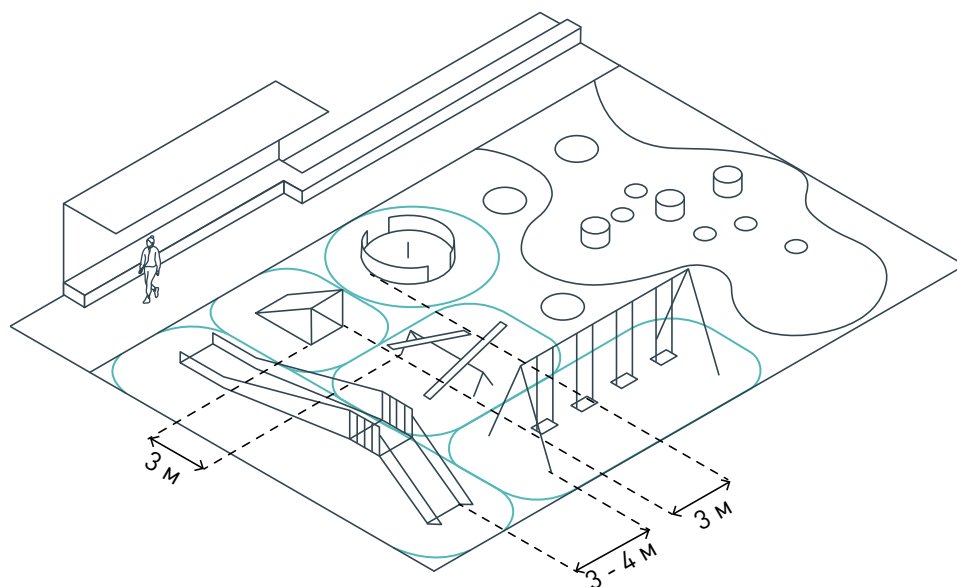


### Площадка для игр детей от 3 до 7 лет

Размер: 70–150 м<sup>2</sup>

Используемые элементы:

- качели;
- песочница;
- качалка;
- карусель;
- альпинистская стенка;
- горка;
- теневой навес

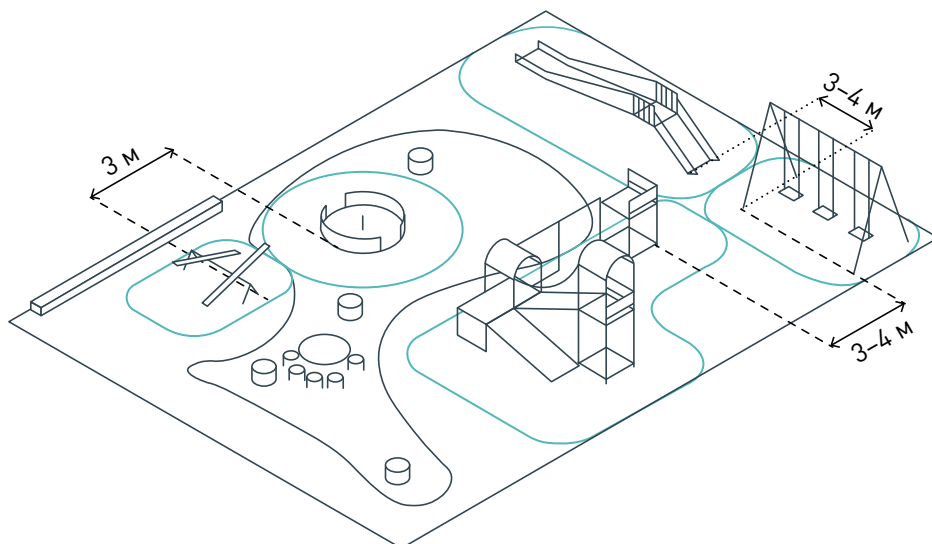


### Площадка для игр детей от 7 до 12 лет

Размер: 100–300 м<sup>2</sup>

Используемые элементы:

- качели;
- качалка;
- карусель;
- альпинистская стенка;
- игровой комплекс;
- спортивный комплекс;
- горка;
- места для сидения



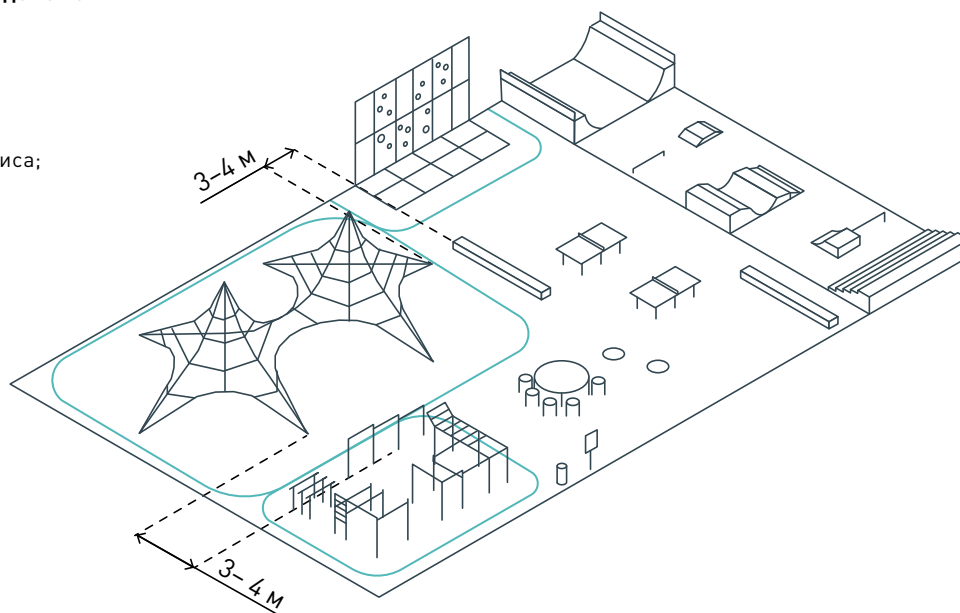
## ТИПОЛОГИЯ СПОРТИВНЫХ И ИГРОВЫХ ПЛОЩАДОК

### Площадка для игр детей от 12 до 15 лет

Размер: 1200–1700 м<sup>2</sup>

Используемые элементы:

- канатная паутина;
- альпинистская стенка;
- спортивный комплекс;
- столы для настольного тенниса;
- скейт-парк;
- места для сидения



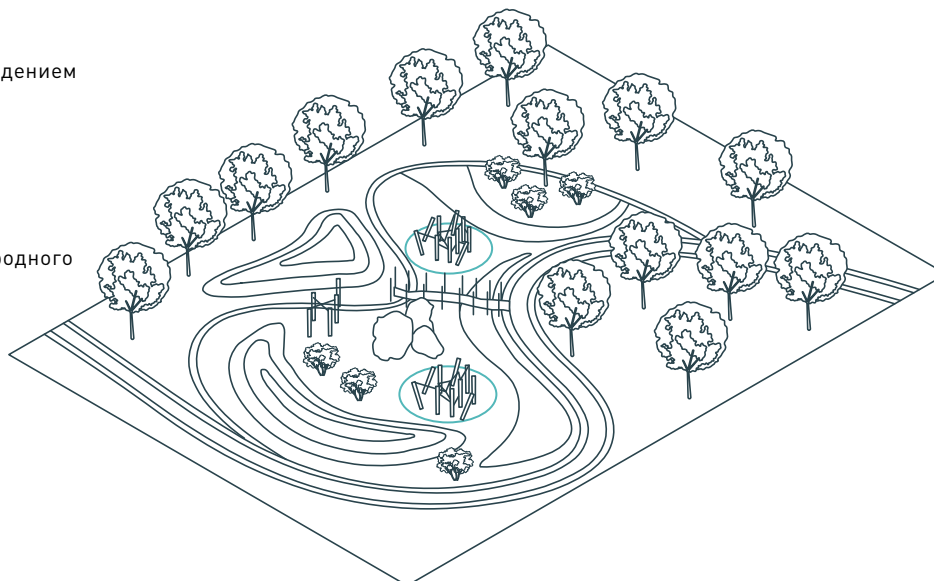
### Игровая площадка в естественной среде

Элементы на игровой площадке размещаются хаотично, с соблюдением зоны свободного падения.

Размер: 600–800 м<sup>2</sup>

Используемые элементы:

- элементы рельефа;
- водные элементы;
- спортивный комплекс из природного материала

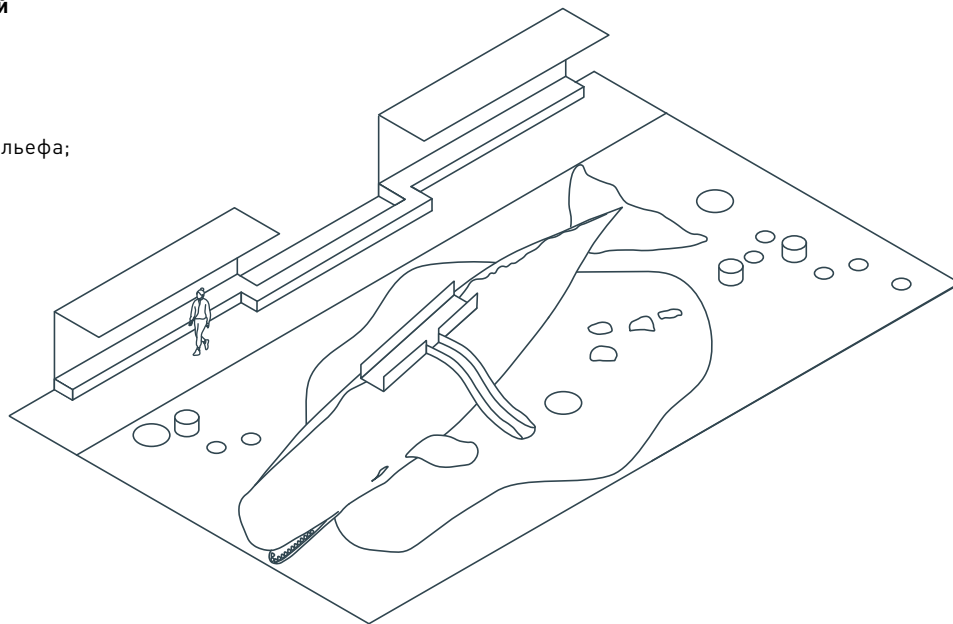


### Игровые комплексы различной тематики

Размер:  $\geq 250 \text{ м}^2$

Используемые элементы:

- игровой комплекс;
- элементы искусственного рельефа;
- места для сидения;
- теневые навесы

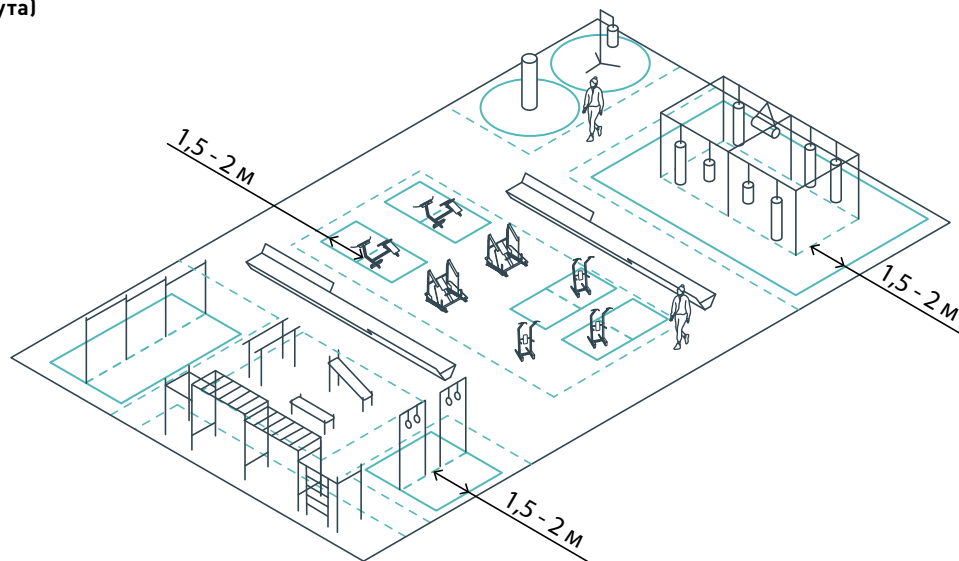


### Площадка для воздушно-силовой атлетики (Площадка для воркаута)

Размер:  $\geq 15 \text{ м}^2$

Используемые элементы:

- спортивный комплекс;
- уличные тренажеры



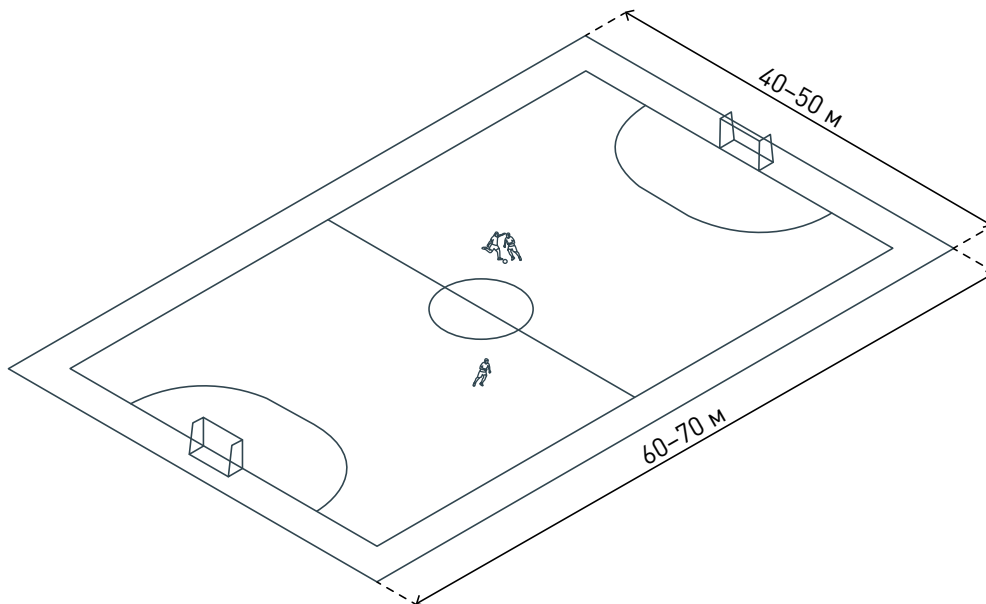
## ТИПОЛОГИЯ СПОРТИВНЫХ И ИГРОВЫХ ПЛОЩАДОК

### Поле для игры в футбол

Размер: 40 × 60, 50 × 70 м

Используемые элементы:

- ворота;
- ограждения;
- места для сидения

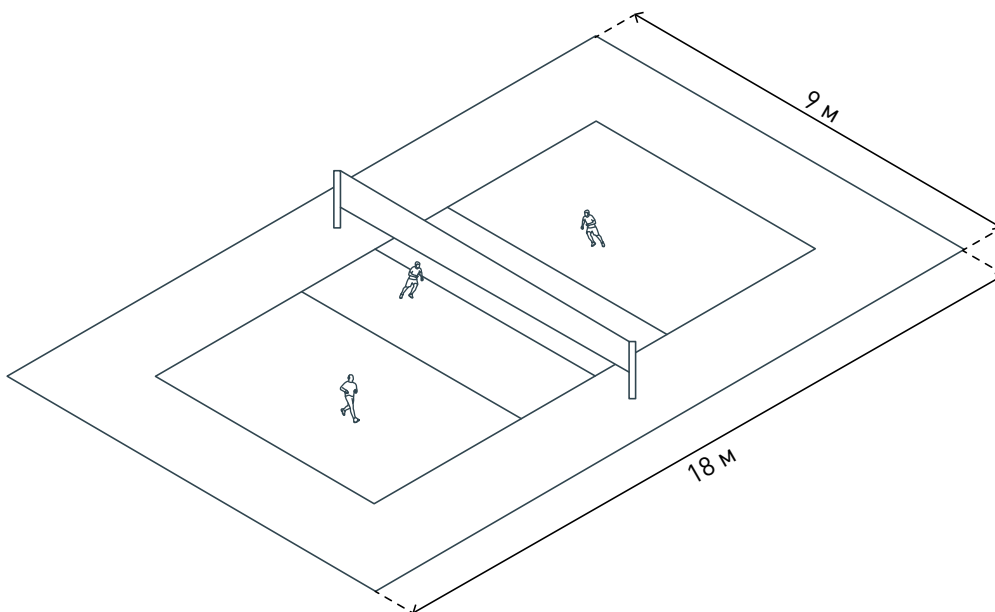


### Волейбольное поле

Размер: 9 × 18 м

Используемые элементы:

- волейбольная сетка;
- ограждения;
- места для сидения

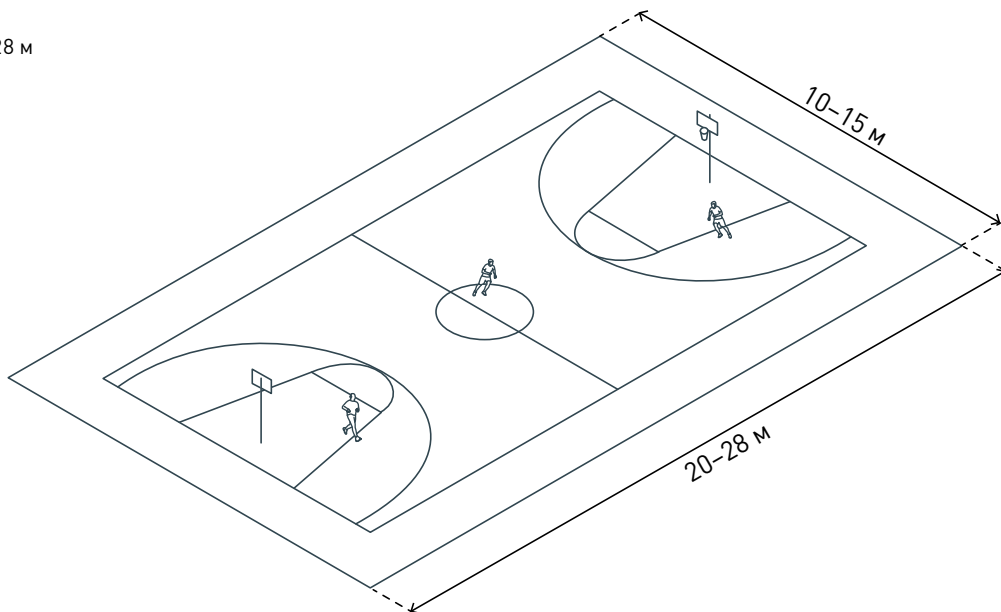


### Баскетбольная площадка

Размер: 10 × 20, 13 × 24, 15 × 28 м

Используемые элементы:

- баскетбольные кольца;
- ограждения;
- места для сидения

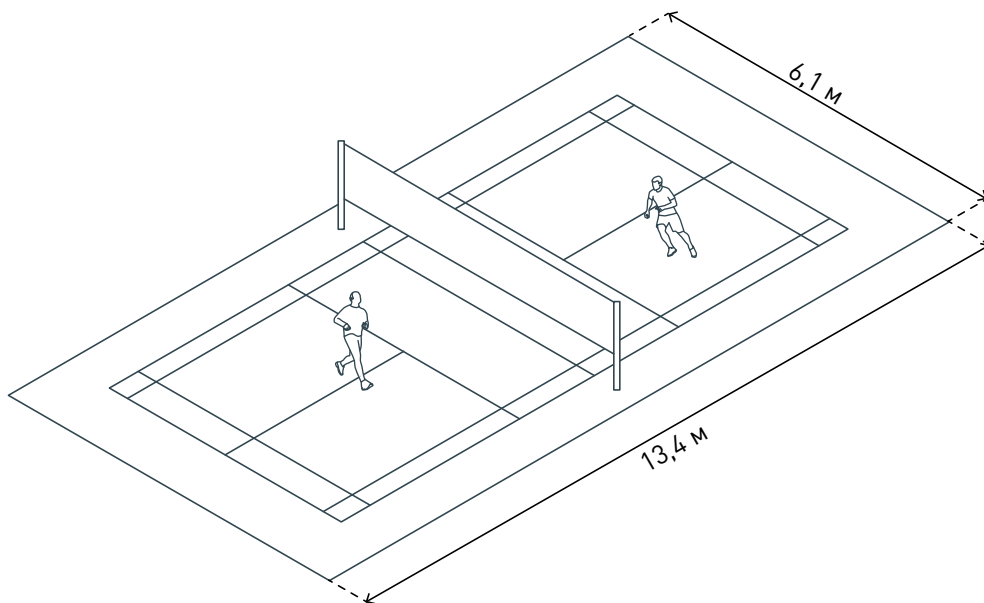


### Площадка для бадминтона

Размер: 6,1 × 13,4 м

Используемые элементы:

- сетка;
- ограждения;
- места для сидения





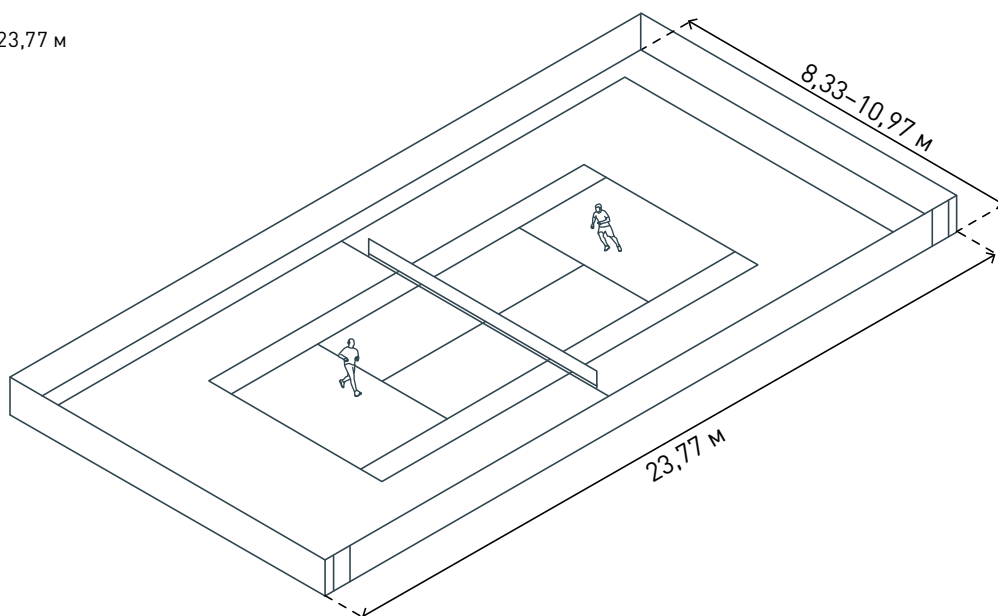
## ТИПОЛОГИЯ СПОРТИВНЫХ И ИГРОВЫХ ПЛОЩАДОК

### Теннисный корт

Размер: 8,33×23,77, 10,97×23,77 м

Используемые элементы:

- теннисная сетка;
- ограждения;
- места для сидения

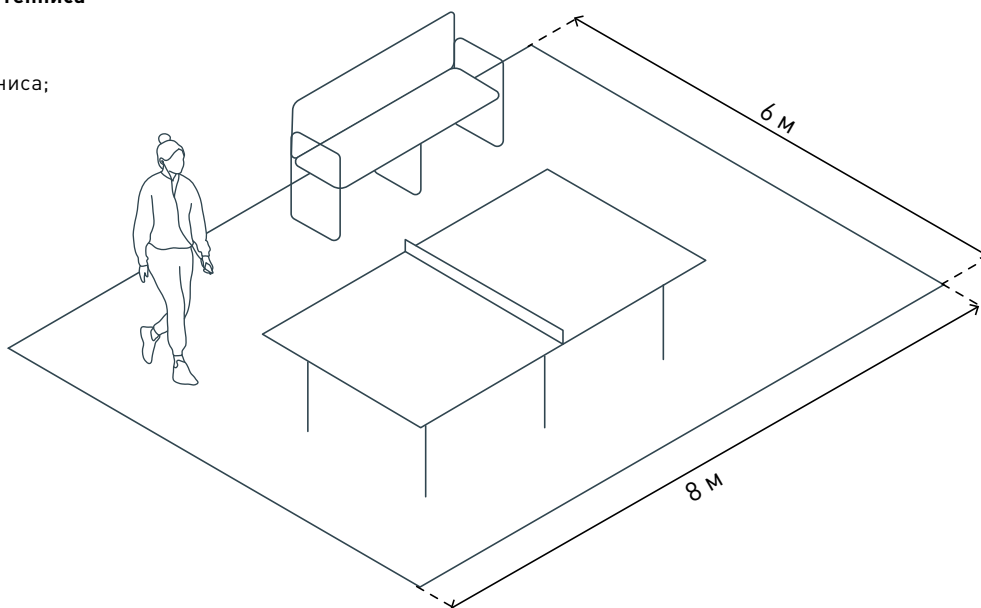


### Площадка для настольного тенниса

Размер: 6×8 м

Используемые элементы:

- стол для настольного тенниса;
- озеленение;
- места для сидения



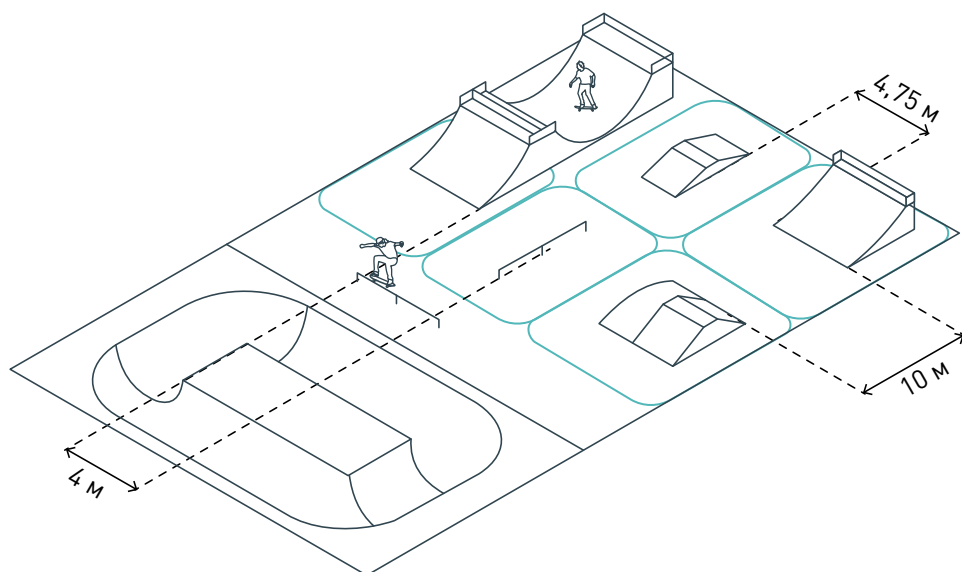


### Скейт-парк

Размер: 800–4000 м<sup>2</sup>

Используемые элементы:

- рейл;
- рампа;
- грайнд-бокс;
- фанбокс;
- квотерлайп;
- хафпайп;
- места для сидения

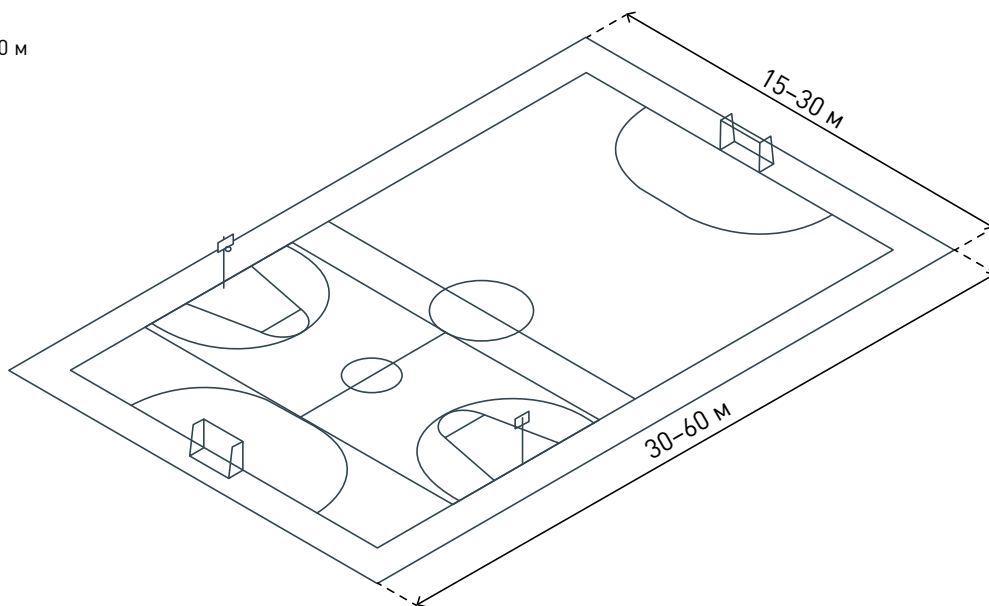


### Комбинированная площадка для спортивных игр

Размер: 15×30, 20×40, 30×60 м

Используемые элементы:

- баскетбольные кольца;
- ворота;
- ограждения



# ПАЛИТРА ЭЛЕМЕНТОВ



© Shutterstock

## ПЕСОЧНИЦА

Традиционный элемент детской площадки, представляет собой контейнер или углубление, наполненное песком, предназначенное для совместных детских игр.

**Применение:** парки, дворы, набережные

**Геометрические параметры:**

Размер, м (мин)	Глубина, м
0,8 × 0,8	0,5

**Материал:** конструкция — контейнер из дерева или пластика; углубление с бетонным, резиновым покрытием дна, ограждение из резиновых, деревянных элементов с возможностью сидения; наполнение — морской или речной песок, прокаленный кварцевый песок

**Технические характеристики:**

Долговечность, годы: 15

### Климат



© Девелоперская компания «Брусника»

## КАЧЕЛИ

Традиционный элемент детской площадки — подвешенное к жесткому каркасу сиденье для одного или нескольких детей, предназначенное для раскачивания.

**Применение:** площади, парки, дворы, набережные

**Геометрические параметры:**

Высота каркаса, м	Высота сиденья, м
2,1–2,3	0,4–0,7

**Материал:** каркас — древесина (бревна диаметром сечения не менее 20 см), сталь (нержавеющая, гальванизированная, горячее цинкование, порошковое покрытие); подвес — древесина, сталь, стальная цепь, канат; сиденье — древесина, ламинат высокого давления (пластик HPL), резина

**Технические характеристики:**

Долговечность, годы: 15

### Климат





© Lappset

### КАЧАЛКА

Элемент игрового оборудования для раскачивания, представляющий собой сиденье, установленное на большой металлической пружине. Предназначен для детей дошкольного возраста.

**Применение:** парки, дворы, набережные

#### Геометрические параметры:

Высота, м
0,6–1

**Материал:** каркас и подвижные элементы — сталь (нержавеющая, гальванизированная, горячее цинкование, порошковое покрытие); сиденье — древесина, ламинат высокого давления (пластик HPL), резина

#### Технические характеристики:

Долговечность, годы: 15

#### Климат



© Девелоперская компания «Брусника»

### КАРУСЕЛЬ

Элемент игрового оборудования, представляющий собой вращающуюся платформу с поручнями для обеспечения безопасности во время использования. На карусели могут быть оборудованы сиденья.

**Применение:** парки, дворы, набережные

#### Геометрические параметры:

Диаметр платформы, м
1,5–2

**Материал:** каркас и подвижные элементы — сталь (нержавеющая, гальванизированная, горячее цинкование, порошковое покрытие); сиденье — древесина, ламинат высокого давления (пластик HPL), резина

#### Технические характеристики:

Долговечность, годы: 15

#### Климат



ПАЛИТРА ЭЛЕМЕНТОВ

© Shutterstock



**ГОРКА**

Элемент игрового оборудования в виде платформы с наклонным спуском и лестницей. Спуск бывает в виде закрытой трубы, спирали, может иметь разные углы наклона.

**Применение:** парки, дворы, набережные

**Геометрические параметры:**

Высота платформы, м	Угол наклона спуска
1,5–2	30–40°

**Материал:** каркас — древесина, сталь (нержавеющая, гальванизированная, горячее цинкование, порошковое покрытие); наклонная поверхность — сталь (нержавеющая, гальванизированная, горячее цинкование, порошковое покрытие), ламинат высокого давления (пластик HPL)

**Технические характеристики:**

Долговечность, годы: 15

**Климат**



© Carve



**ИГРОВОЙ КОМПЛЕКС**

Сооружение для детских игр, состоит из различных игровых элементов. Обычно представляет собой несколько платформ на разной высоте от земли, соединенных с помощью мостков, лестниц, горок, канатных сеток, элементов для лазанья и пр.

**Применение:** площади, парки, дворы, набережные, улицы

**Геометрические параметры:**

Высота элементов, м
≤ 3

**Материал:** каркас — древесина, сталь (нержавеющая, гальванизированная, горячее цинкование, порошковое покрытие); наклонные поверхности — сталь (нержавеющая, гальванизированная, горячее цинкование, порошковое покрытие), ламинат высокого давления (пластик HPL)

**Технические характеристики:**

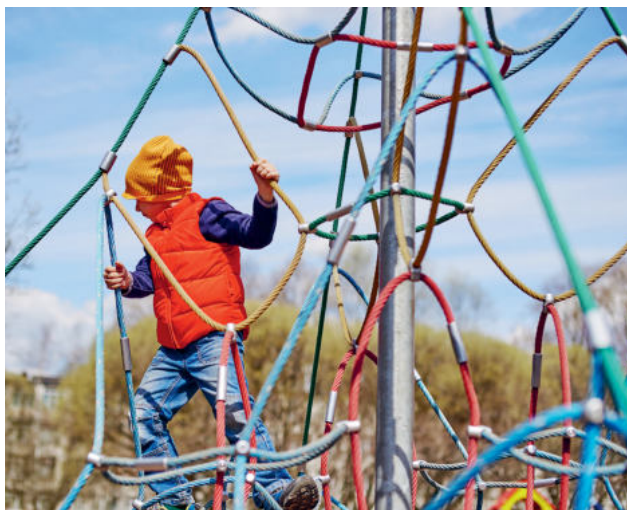
Долговечность, годы: 15

**Климат**





© Shutterstock



### КАНАТНАЯ ПАУТИНА

Элемент, размещаемый на игровых площадках для детей старшего возраста (от 7 до 15 лет). Представляет собой вытянутую конструкцию с натянутыми между элементами каркаса канатами.

**Применение:** парки, дворы, набережные

#### Геометрические параметры:

Высота, м
≤ 3

**Материал:** каркас — древесина, сталь (нержавеющая, гальванизированная, горячее цинкование, порошковое покрытие); перекладины — сталь (нержавеющая, гальванизированная, горячее цинкование, порошковое покрытие)

#### Технические характеристики:

Долговечность, годы: 15

#### Климат



© Shutterstock



### ТУРНИК

Поперечный брус, закрепленный на вертикальных стойках, предназначен для физических упражнений: подтягивания, подъема переворотом.

**Применение:** парки, дворы, набережные

#### Геометрические параметры:

Высота, м
1,8–2,6

**Материал:** каркас — сталь (нержавеющая, гальванизированная, горячее цинкование, порошковое покрытие); перекладины — сталь (нержавеющая, гальванизированная, горячее цинкование, порошковое покрытие)

#### Технические характеристики:

Долговечность, годы: 15

#### Климат



ПАЛИТРА ЭЛЕМЕНТОВ



© IRON TIGER

**ПАРАЛЛЕЛЬНЫЕ БРУСЬЯ**

Два параллельно расположенных поперечных бруса на вертикальных стойках либо несколько разновысоких брусьев, предназначенных для гимнастических упражнений.

**Применение:** парки, дворы, набережные

**Геометрические параметры:**

Высота, м
1,1–1,7

**Материал:** каркас — древесина, сталь (нержавеющая, гальванизированная, горячее цинкование, порошковое покрытие); перекладины — сталь (нержавеющая, гальванизированная, горячее цинкование, порошковое покрытие)

**Технические характеристики:**

Долговечность, годы: 15

**Климат**



© IRON TIGER

**ШВЕДСКАЯ СТЕНКА**

Лестница, состоящая из вертикальных стоек с поперечными перекладинами, предназначена для физических упражнений. Может комбинироваться с брусьями, турником и другими спортивными снарядами.

**Применение:** парки, дворы, набережные

**Геометрические параметры:**

Высота, м
≤ 3

**Материал:** каркас — древесина, сталь (нержавеющая, гальванизированная, горячее цинкование, порошковое покрытие); перекладины — сталь (нержавеющая, гальванизированная, горячее цинкование, порошковое покрытие)

**Технические характеристики:**

Долговечность, годы: 15

**Климат**





© IRON TIGER

### РУКОХОД

Перекладыны, закрепленные между двух горизонтальных поперечных брусьев на вертикальных стойках.

**Применение:** площади, парки, дворы, набережные, улицы

#### Геометрические параметры:

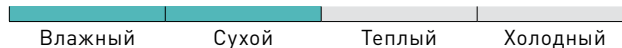
Высота, м
1,8–2,6

**Материал:** каркас — древесина, сталь (нержавеющая, гальванизированная, горячее цинкование, порошковое покрытие); перекладыны — сталь (нержавеющая, гальванизированная, горячее цинкование, порошковое покрытие)

#### Технические характеристики:

Долговечность, годы: 15

#### Климат



© IRON TIGER

### ПИЛОН

Вертикальный стойка для отработки упражнений воздушной атлетики по дисциплине «Пилон».

**Применение:** парки, дворы, набережные

#### Геометрические параметры:

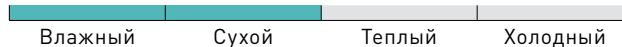
Высота, м
2,6

**Материал:** каркас — древесина, сталь (нержавеющая, гальванизированная, горячее цинкование, порошковое покрытие)

#### Технические характеристики:

Долговечность, годы: 15

#### Климат





## ПАЛИТРА ЭЛЕМЕНТОВ

© IRON TIGER



### ЗМЕЙКА

Зигзагообразные перекладины, закрепленные между двух вертикальных стоек.

**Применение:** парки, дворы, набережные

**Геометрические параметры:**

Высота, м
2,4

**Материал:** каркас — древесина, сталь (нержавеющая, гальванизированная, горячее цинкование, порошковое покрытие)

**Технические характеристики:**

Долговечность, годы: 15

**Климат**



© IRON TIGER



### ТРЕНАЖЕР ДЛЯ СИЛОВЫХ УПРАЖНЕНИЙ

Оборудование для выполнения различных видов спортивных упражнений силовой нагрузки для тренировок на открытом воздухе.

**Применение:** парки, дворы, набережные

**Геометрические параметры:**

Площадь уст., м <sup>2</sup>
> 200

**Материал:** каркас и подвижные элементы — сталь (нержавеющая, гальванизированная, горячее цинкование, порошковое покрытие); сиденья — ламинат высокого давления (пластик HPL)

**Технические характеристики:**

Долговечность, годы: 15

**Климат**





© Shutterstock

### ТРЕНАЖЕР ДЛЯ ДИНАМИЧЕСКИХ УПРАЖНЕНИЙ

Оборудование для выполнения различных видов спортивных упражнений динамической нагрузки для тренировок на открытом воздухе.

**Применение:** парки, дворы, набережные

**Геометрические параметры:**

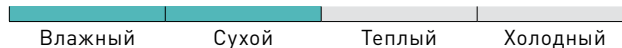
Площадь уст., м <sup>2</sup>
> 200

**Материал:** каркас — сталь (нержавеющая, гальванизированная, горячее цинкование, порошковое покрытие); поверхности — ламинат высокого давления (пластик HPL)

**Технические характеристики:**

Долговечность, годы: 15

**Климат**



© Shutterstock

### РЕЙЛ

Элемент организации скейт-парка для разучивания трюков со скольжением.

**Применение:** площади, парки, дворы, набережные

**Геометрические параметры:**

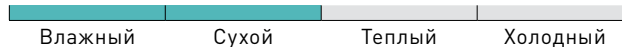
Длина, м	Высота, м	Зона безопасности
≤ 5	0,4	4 × 14

**Материал:** каркас — сталь (горячего/холодного цинкования, порошковое покрытие), композит (при организации индивидуального скейт-парка)

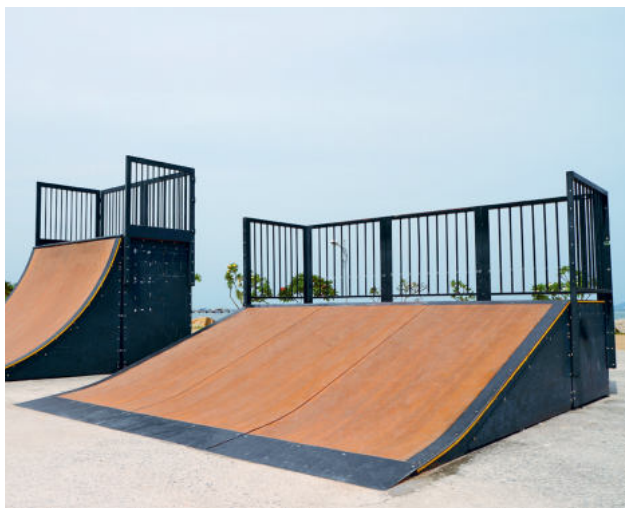
**Технические характеристики:**

Долговечность, годы: 15

**Климат**



ПАЛИТРА ЭЛЕМЕНТОВ



© Shutterstock

**РАЗГОННАЯ ГОРКА**

Элемент скейт-парка для набора скорости в виде наклонной поверхности с площадкой. Ставится перед промежуточными элементами препятствий (рейлами, грайнд-боксами).

**Применение:** площади, парки, дворы, набережные

**Геометрические параметры:**

Длина, м	Высота, м	Зона безопасности
4,2	2,4	6,4 × 9,2

**Материал:** каркас — дерево, сталь (нержавеющая, гальванизированная, горячее цинкование, порошковое покрытие), композит, бетон (при организации индивидуального скейт-парка); наклонные поверхности — ламинированная фанера, композит, бетон (при организации индивидуального скейт-парка)

**Технические характеристики:**

Долговечность, годы: 15

**Климат**



© Shutterstock

**ГРАЙНД-БОКС**

Элемент скейт-парка в форме параллелепипеда, который так же, как и рейл, используется для разучивания новых трюков и движений. Устанавливается перед разгонными горками, для преодоления препятствия на большой скорости.

**Применение:** площади, парки, дворы, набережные

**Геометрические параметры:**

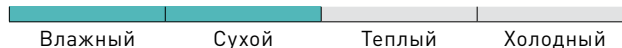
Длина, м	Высота, м	Зона безопасности
3,5	0,4–0,5	5 × 14

**Материал:** каркас — дерево, сталь (нержавеющая, гальванизированная, горячее цинкование, порошковое покрытие), композит, бетон (при организации индивидуального скейт-парка); наклонные поверхности — ламинированная фанера, композит, бетон (при организации индивидуального скейт-парка)

**Технические характеристики:**

Долговечность, годы: 15

**Климат**







© Shutterstock

### ФАНБОКС

Составной элемент скейт-парка, включающий в свою конструкцию несколько элементов, рейл, разгонную горку, грайнд-бокс. Используется для отработки движений и трюков.

**Применение:** площади, парки, дворы, набережные

#### Геометрические параметры:

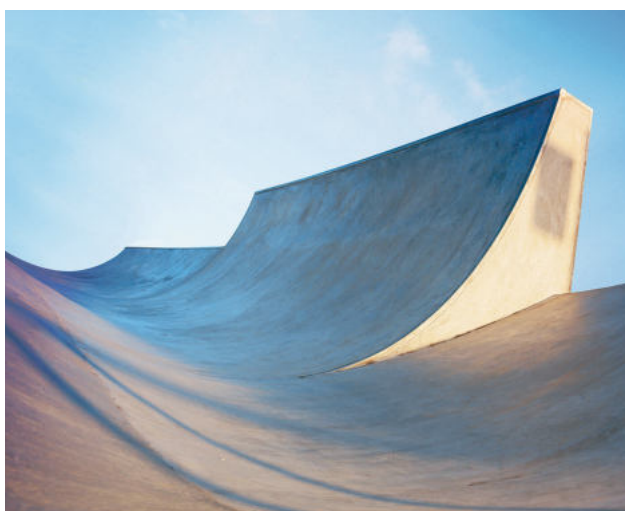
Длина, м	Высота, м	Зона безопасности
5–7	0,4–1	6,5 × 17

**Материал:** каркас — дерево, сталь (нержавеющая, гальванизированная, горячее цинкование, порошковое покрытие), композит, бетон (при организации индивидуального скейт-парка); наклонные поверхности — ламинированная фанера, композит, бетон (при организации индивидуального скейт-парка)

#### Технические характеристики:

Долговечность, годы: 15

#### Климат



© Shutterstock

### КВОТЕРПАЙП

Радиусный элемент скейт-парка, работающий по принципу разгонки. Может также использоваться как отдельный элемент для практики трюков.

**Применение:** площади, парки, дворы, набережные

#### Геометрические параметры:

Длина, м	Высота, м	Зона безопасности
3,2	1,5–2	6,4 × 8,2

**Материал:** каркас — дерево, сталь (нержавеющая, гальванизированная, горячее цинкование, порошковое покрытие), композит, бетон (при организации индивидуального скейт-парка); наклонные поверхности — ламинированная фанера, композит, бетон (при организации индивидуального скейт-парка)

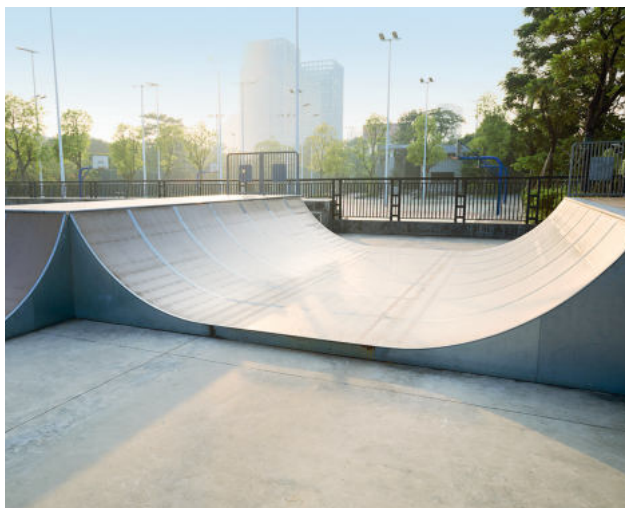
#### Технические характеристики:

Долговечность, годы: 15

#### Климат



**ПАЛИТРА ЭЛЕМЕНТОВ**



© Shutterstock

**РАМПА**

Элемент скейт-парка для отработки трюков и движений. Может работать самостоятельно и заменять собой полноценный скейт-парк в стесненных условиях.

**Применение:** площади, парки, дворы, набережные

**Геометрические параметры:**

Ширина, м	Высота, м	Радиус, м
5	1,5–2	1,2–1,5

**Материал:** каркас — дерево, сталь (нержавеющая, гальванизированная, горячее цинкование, порошковое покрытие), композит, бетон (при организации индивидуального скейт-парка); наклонные поверхности — ламинированная фанера, композит, бетон (при организации индивидуального скейт-парка)

**Технические характеристики:**

Долговечность, годы: 15

**Климат**



© Моспропарк

**ИГРОВЫЕ КОМПЛЕКСЫ РАЗЛИЧНОЙ ТЕМАТИКИ**

Различные элементы детских игровых площадок, объединенные в один комплекс, выполненный в определенной тематике (сказочный замок, пиратский корабль, какое-либо животное и т. п.).

**Применение:** площади, парки, дворы, набережные

**Геометрические параметры:**

Площадь, м <sup>2</sup>
70–1 700

**Материал:** каркас — дерево, сталь (нержавеющая, гальванизированная, горячее цинкование, порошковое покрытие); поверхности — древесина, ламинат высокого давления (пластик HPL)

**Технические характеристики:**

Долговечность, годы: 15

**Климат**





### ИГРОВАЯ ПЛОЩАДКА В ЕСТЕСТВЕННОЙ СРЕДЕ

Игровое оборудование на таких площадках изготавливается из природных объектов и материалов.

**Применение:** парки, набережные

**Геометрические параметры:**

Размер, м <sup>2</sup>
600–800

**Материал:** игровые элементы — древесина, камень; покрытия — древесная щепа, песок

**Технические характеристики:**

Долговечность, годы: < 15

**Климат**



© Earthscape



### БАСКЕТБОЛЬНОЕ КОЛЬЦО

Элемент для организации баскетбольной площадки. Выполняется в виде прикрепленной к вертикальной опоре поверхности с кольцом. Чаще всего окрашивается в яркий цвет.

**Применение:** парки, дворы, набережные

**Геометрические параметры:**

Высота корзины, м
3,05

**Материал:** каркас — сталь (нержавеющая, гальванизированная, горячее цинкование, порошковое покрытие); щит — ламинат высокого давления (пластик HPL)

**Технические характеристики:**

Долговечность, годы: 15

**Климат**



© Shutterstock





**ПАЛИТРА ЭЛЕМЕНТОВ**



© Shutterstock

**ВОРОТА**

Элемент для размещения на футбольных полях. На спортивных площадках устанавливают ворота для мини-футбола ввиду стесненных условий.

**Применение:** парки, дворы, набережные

**Геометрические параметры:**

Ширина, м	Высота, м
3–5	2

**Материал:** каркас — сталь (нержавеющая, гальванизированная, горячее цинкование, порошковое покрытие)

**Технические характеристики:**

Долговечность, годы: 15

**Климат**



© Shutterstock

**ВОЛЕЙБОЛЬНАЯ СЕТКА**

Элемент, размещаемый на волейбольных площадках. На охраняемых площадках сетка может всегда находиться на опорах.

**Применение:** парки, дворы, набережные

**Геометрические параметры:**

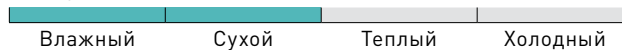
Высота, м
2,24–2,43

**Материал:** каркас — сталь (нержавеющая, гальванизированная, горячее цинкование, порошковое покрытие)

**Технические характеристики:**

Долговечность, годы: 15

**Климат**





© Shutterstock



### ТЕННИСНАЯ СЕТКА

Элемент, размещаемый на теннисных площадках. На охраняемых теннисных кортах сетка может всегда находиться на опорах. Высота сетки выделяется белой полосой.

**Применение:** площадки, парки, дворы, набережные

**Геометрические параметры:**

Высота, м
0,9–1

**Материал:** каркас — сталь (нержавеющая, гальванизированная, горячее цинкование, порошковое покрытие)

**Технические характеристики:**

Долговечность, годы: 15

**Климат**

Влажный	Сухой	Теплый	Холодный

© Девелоперская компания «Брусника»



### СТОЛ ДЛЯ НАСТОЛЬНОГО ТЕННИСА

Элемент для организации площадок для занятий настольным теннисом. Устанавливается на ровной площадке с уклонами для отвода осадков.

**Применение:** парки, дворы, набережные

**Геометрические параметры:**

Высота, м	Ширина, м	Длина, м
0,76	1,52	2,74

**Материал:** каркас — древесина, сталь (нержавеющая, гальванизированная, горячее цинкование, порошковое покрытие); столешница — ламинат высокого давления (пластик HPL), ламинированная фанера

**Технические характеристики:**

Долговечность, годы: 15

**Климат**

Влажный	Сухой	Теплый	Холодный



Раздел 4

# ЭЛЕМЕНТЫ ОЗЕЛЕНЕНИЯ

Глава 18	Озеленение	149
Глава 19	Приствольные решетки и ограждения	166

## Глава 18

# ОЗЕЛЕНЕНИЕ

Озеленение — травы, кустарники и деревья — играет важную роль в формировании открытых территорий, выполняет социальную, эстетическую и экологическую функции. Зеленые насаждения формируют облик города, способствуют повышению качества жизни, стимулируя пешеходную активность и развитие уличной торговли. Растительность абсорбирует пыль и поглощает углекислый газ, вырабатывает кислород, уменьшает объем дождевых потоков, снижает эффект теплового острова (эффект охлаждения городских территорий в радиусе до 1 км от границы озелененных территорий — примерно 1 °С). Также зеленые насаждения обеспечивают тень и снижают уровень шума (от 4 до 30 дБА в зависимости от ширины посадки и породы деревьев).

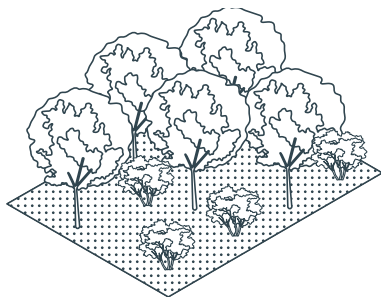
В зависимости от условий либо элементы озеленения высаживаются в грунт, либо используется приподнятое озеленение. В местах, где это невозможно (под инженерными коммуникациями), применяется контейнерное озеленение. Для оформления или защиты вертикальных плоскостей — фасадов, подпорных стен, пергол и пр. — применяется вертикальное озеленение. Озеленение крыш повышает долю озелененных территорий в условиях стесненной застройки и облагораживает облик города.

Для посадки выбираются здоровые растения, с развитой корневой системой. Важно учитывать размер растения, объем корневой системы, объем земляного кома и соотношение с посадочным местом. На выбор места посадки влияет экологическое состояние среды, тип грунта, степень уплотнения, уровень грунтовых вод, расположение подземных коммуникаций и других элементов (расстояние до фасадов, бортовых камней, проезжей части и пр.).

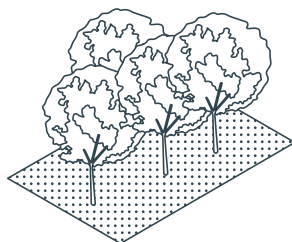


# ТИПОЛОГИЯ ЭЛЕМЕНТОВ

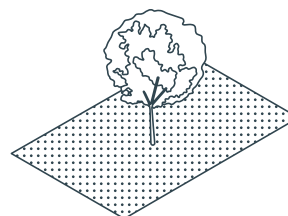
## Виды зеленых насаждений в открытом грунте



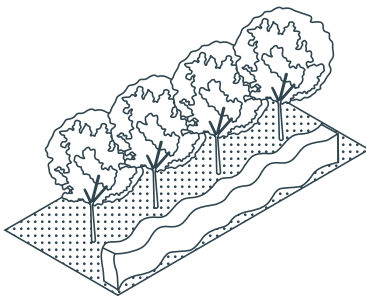
1 Массив



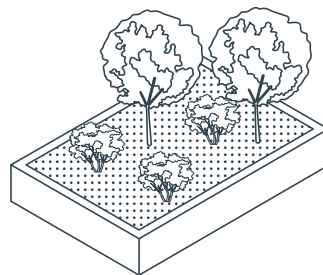
2 Групповые посадки: куртины



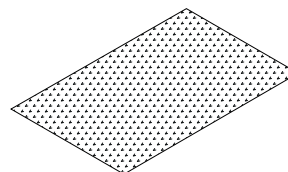
3 Одиночные посадки (солитеры)



4 Линейное озеленение:  
— рядовая посадка;  
— аллея;  
— живая изгородь

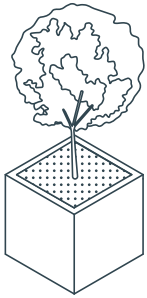


5 Приподнятое озеленение

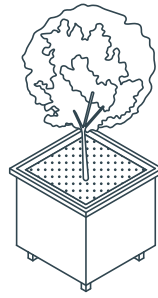


6 Газон

## Контейнерное озеленение



1 Стационарный контейнер

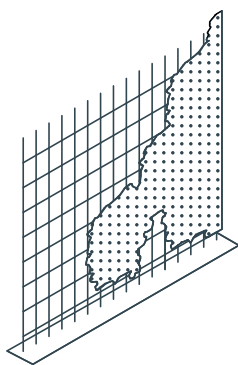


2 Мобильный контейнер

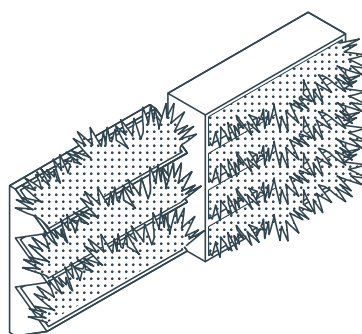


ТИПОЛОГИЯ ЭЛЕМЕНТОВ

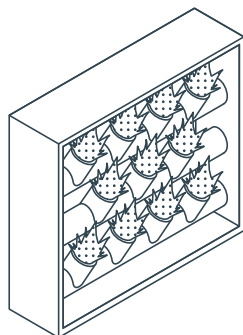
## Вертикальное озеленение



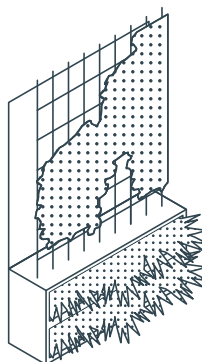
1 Каркасная система



2 Модульная система



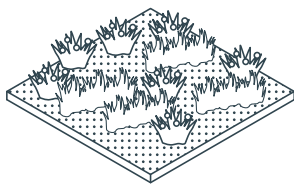
3 Контейнерная система



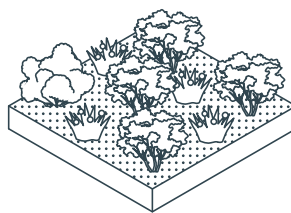
4 Комбинированная система



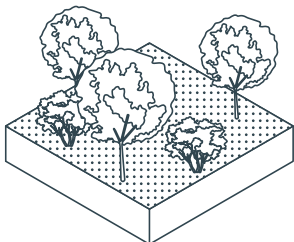
## Крышное озеленение



1 Экстенсивное озеленение



2 Полуинтенсивное озеленение

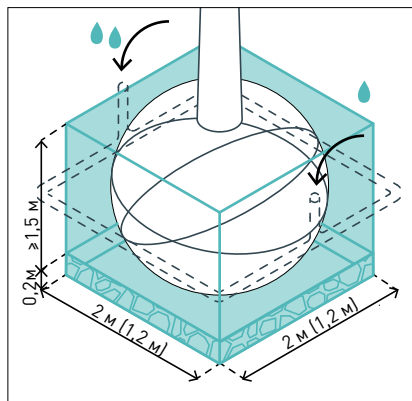


3 Интенсивное озеленение

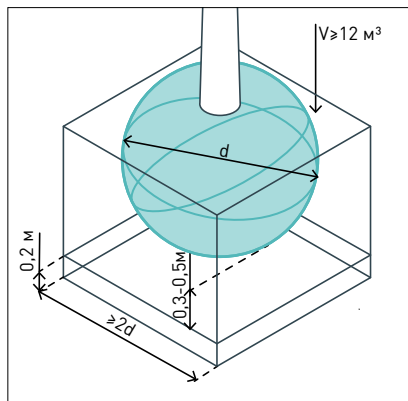


# ТРЕБОВАНИЯ К ЭЛЕМЕНТАМ

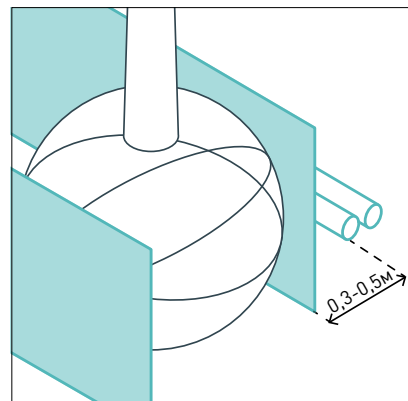
## Зеленые насаждения в открытом грунте



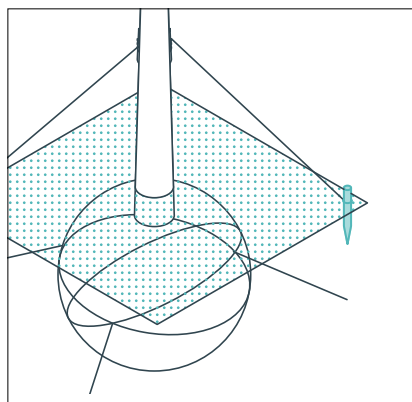
Размеры посадочного места  $\geq 2 \times 2$  м, глубина — 1,5 м + дренаж. В стесненных условиях допускается 1,2 × 1,2 м с увеличением глубины при условии установки трубок аэрации и полива.



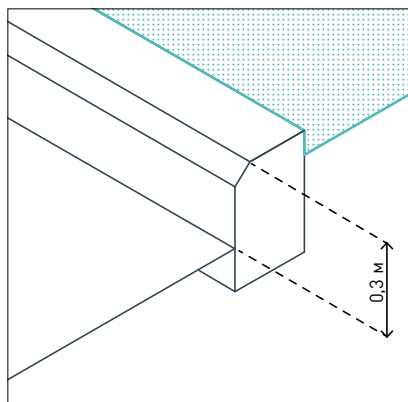
Ширина посадочного места равна 2 диаметрам корневого кома, глубина ниже на 0,3–0,5 м + 0,2 м дренажного слоя. Объем посадочной ямы  $\geq 12 \text{ м}^3$ .



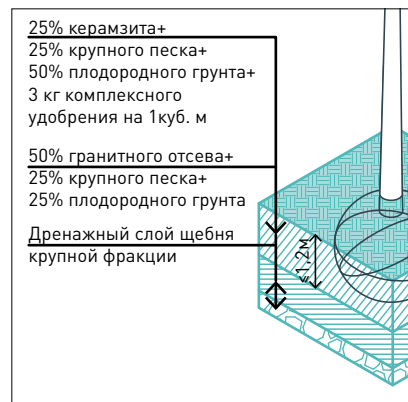
Вблизи подземных коммуникаций для защиты от разрастания корней устанавливают прикорневые барьеры на расстоянии 0,3–0,5 м от коммуникаций; 0,7–0,9 м от оси ствола.



Для устойчивости деревьев и кустарников необходимо использовать поддерживающие элементы — колья, растяжки; в посадочной яме — тросы.

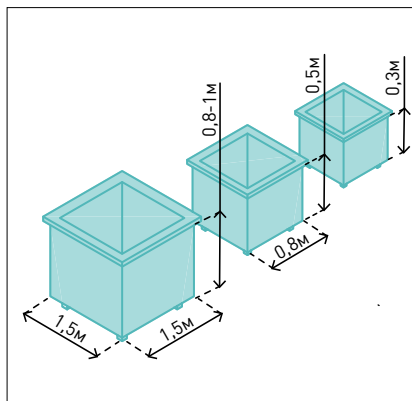


При возможности попадания в зону озеленения противогололедных реагентов рекомендуется поднятие уровня на 0,3 м над уровнем прилегающего покрытия.

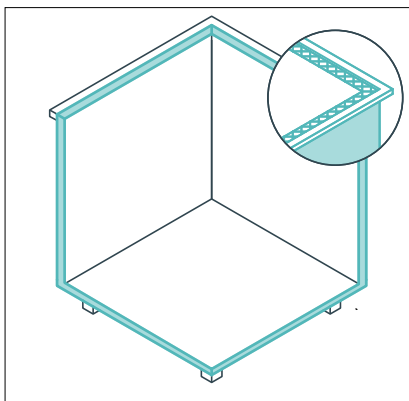


Для отсыпки посадочного места следует использовать два вида субстрата и дренаж. Следует избегать сильного уплотнения субстрата, чтобы корни могли дышать и развиваться.

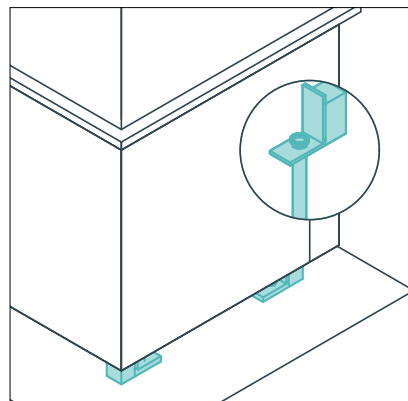
## Контейнерное озеленение



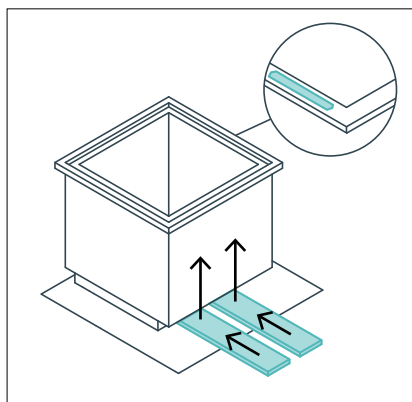
Минимальные размеры посадочных контейнеров: для деревьев —  $1,5 \times 1,5 \times 0,8-1,2$  м; для кустарников —  $0,8 \times 0,8 \times 0,5$  м; для однолетних трав нормируется высота 0,3 м.



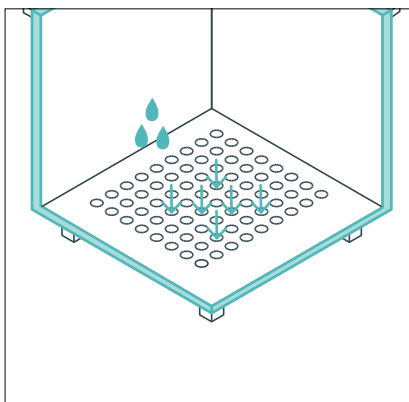
Следует предусматривать теплоизоляцию конструкции для предотвращения промерзания грунта.



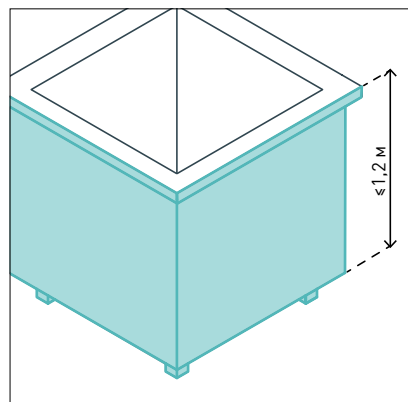
Для сохранения местоположения мобильных контейнеров необходимо оборудовать систему крепления контейнеров к поверхности.



Для удобства демонтажа в конструкции контейнеров должны быть предусмотрены пазы для механизированного подъема.



Для отвода избытка влаги следует предусмотреть отверстия в основании контейнера.

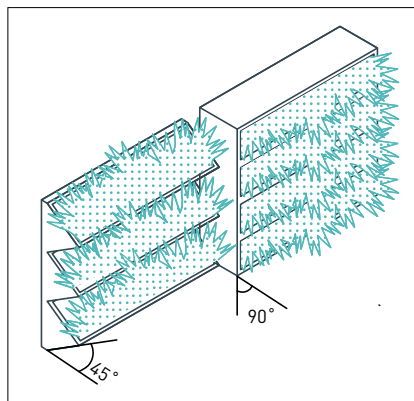


Высота контейнеров не должна превышать 1,2 м, чтобы не создавать визуальных помех.

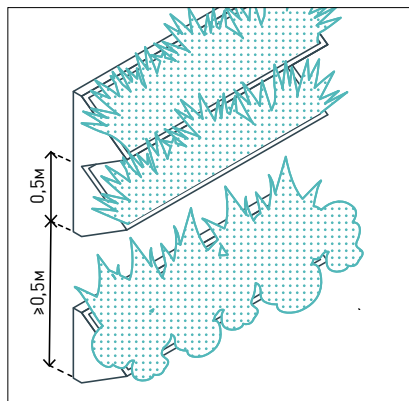


## ТРЕБОВАНИЯ К ЭЛЕМЕНТАМ

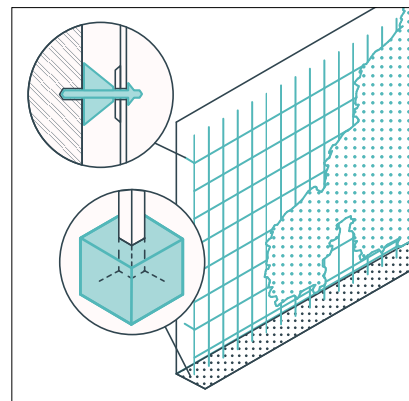
### Вертикальное озеленение



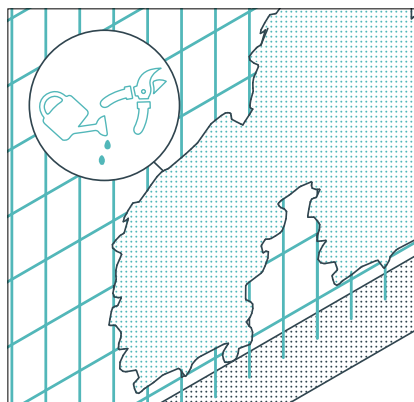
Взрослые растения рекомендуется высаживать в модульные системы вертикального озеленения под углом 45° и 90° относительно плоскости модуля.



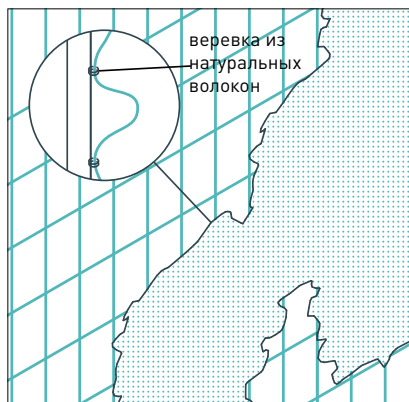
Расстояние по вертикали между контейнерами с небольшими растениями (травы, седумы)  $\leq 0,5$  м, с вьющимися растениями  $\geq 0,5$  м.



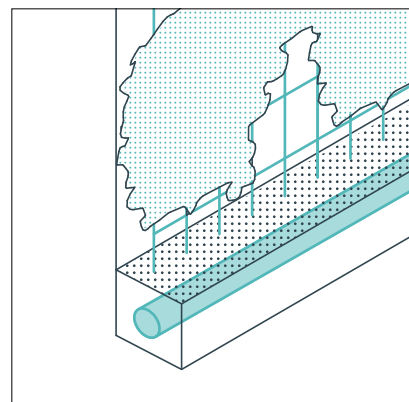
Установка креплений и опорных конструкций вертикального озеленения должна быть надежной, с доступом для ухода по всей высоте конструкции.



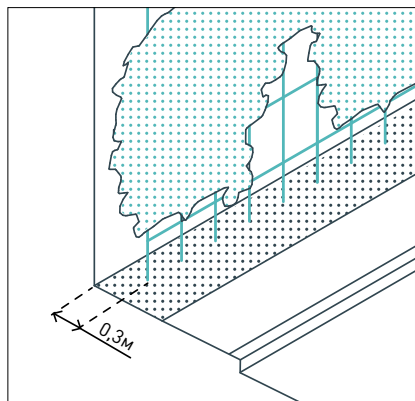
Необходимый своевременный уход за вьющимися растениями: избегание роста за пределы конструкции, распрямление плетей, обрезка поврежденных и сухих волокон.



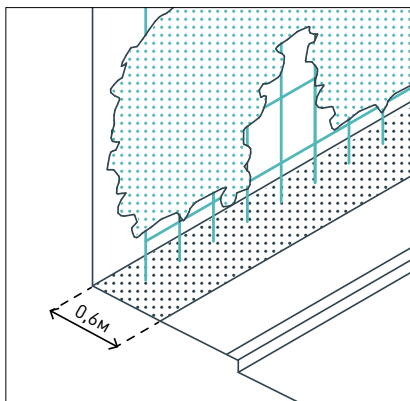
Крепление плетей вьющихся растений к каркасу рекомендуется выполнять при помощи мягкой веревки из натуральных волокон.



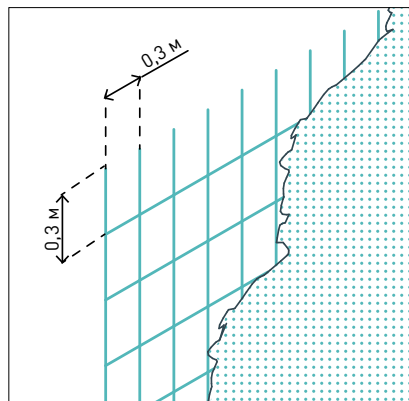
Посадочное место следует оборудовать перфорированной дренажной трубой, обернутой в геотекстиль, для отвода излишков влаги.



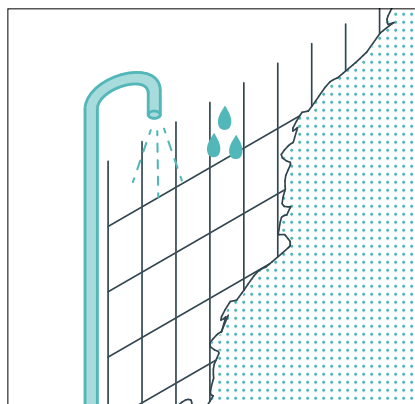
Рекомендуемое расстояние от опорных конструкций вертикального озеленения до фасадов  $\geq 0,3$  м.



Высадка озеленения возможна в кадки или непосредственно в грунт, ширина посадочного места  $\geq 0,6$  м.



При вертикальном озеленении на шпалерах рекомендуемый шаг элементов заполнения секций — 0,3 м.

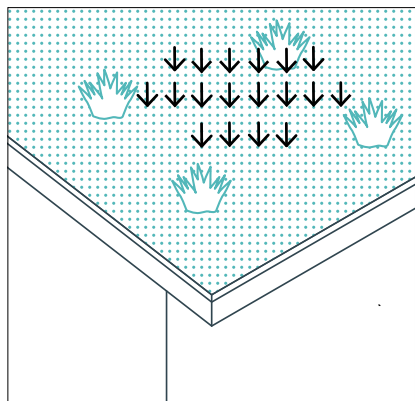


При обустройстве вертикального озеленения необходимо оборудовать системы автоматического полива.

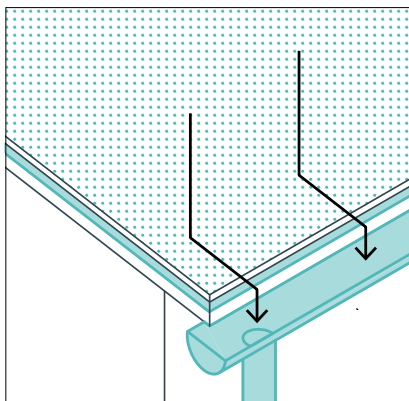


**ТРЕБОВАНИЯ К ЭЛЕМЕНТАМ**

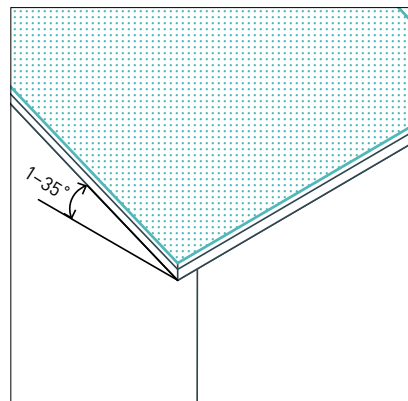
## Крышное озеленение



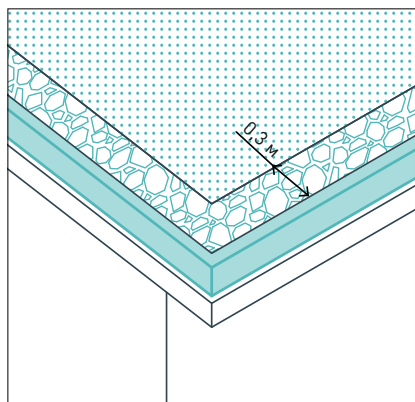
При посадке необходимо предусмотреть равномерное распределение нагрузки на перекрытие кровли для обеспечения целостности конструкции.



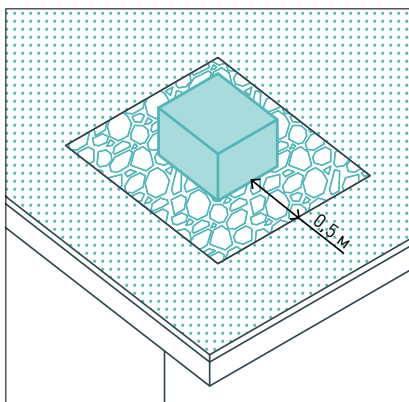
Конструкция кровли должна быть водонепроницаемой, необходимы гидроизоляция над плитой перекрытия и система отвода осадков.



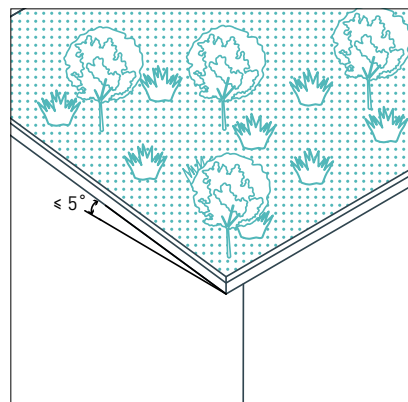
При уклоне кровли 1–35° рекомендуется экстенсивное озеленение (травы, седумы).



По краю крышного озеленения следует предусмотреть отсыпку гравием шириной 300 мм, а также бортовой элемент.

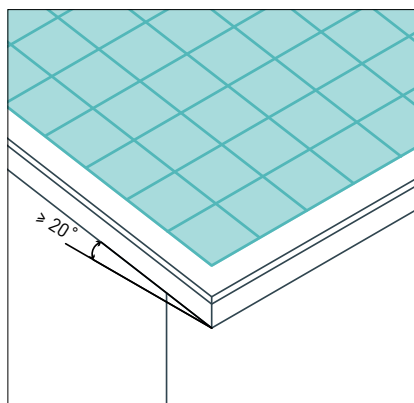


Вокруг выступающих конструкций (стены, световые фонари, вентиляционные шахты) следует предусмотреть отсыпку шириной  $\geq 500$  мм.

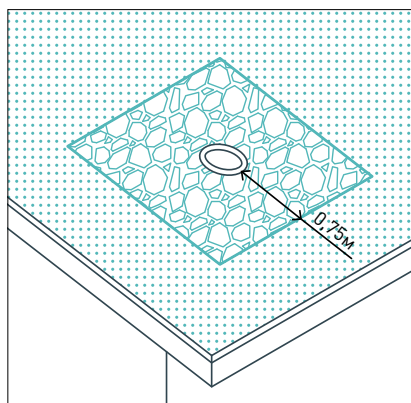


При уклоне кровли 1–5° рекомендуется полунтенсивное озеленение (травы, седумы, кустарники) и интенсивное озеленение (травы, кустарники, седумы, невысокие деревья).





Уклон  $\geq 20^\circ$  следует укреплять георешеткой от сдвигов, оползней из-за высокой скорости дождевых потоков.



Вокруг дождеприемной воронки следует предусмотреть участок, свободный от озеленения на расстоянии 750 мм, с заполнением гравийной отсыпкой.



# ПАЛИТРА ЭЛЕМЕНТОВ



© Shutterstock

## КОНТЕЙНЕР МОБИЛЬНЫЙ (БЕТОН)

Элемент в виде полый полусферы. В основании предусмотрены дренажные отверстия. Предназначен для посадки однолетних и многолетних трав, цветов.

**Применение:** площади, тротуары, набережные, дворы

### Геометрические параметры:

Диаметр, мм	Высота, мм
900–1 200	380–700

**Материал:** архитектурный бетон

### Технические характеристики:

Долговечность, годы: 15      Морозоустойчивость, F: 200  
Прочность, МПа: 400      Водопоглощение, %: 5

### Климат



© Landscape Forms

## КОНТЕЙНЕР МОБИЛЬНЫЙ (КАМЕНЬ)

Элемент в виде полый полусферы с закругленными краями. В основании предусмотрены дренажные отверстия. Предназначен для посадки многолетних цветов и трав, кустарников.

**Применение:** площади, тротуары

### Геометрические параметры:

Диаметр, мм	Высота, мм
1500	735

**Материал:** натуральный камень (гранит, сланец, кварцит)

### Технические характеристики:

Долговечность, годы: 70      Морозоустойчивость, F: 200  
Прочность, МПа: 600      Водопоглощение, %: 2

### Климат



© Landscape Forms



### КОНТЕЙНЕР МОБИЛЬНЫЙ

Элемент состоит из металлического каркаса с облицовкой деревянной доской. Оснащается тепло- и гидроизоляцией. В основании предусмотрены дренажные отверстия. Предназначен для посадки многолетних цветов и трав, кустарников, декоративных пород деревьев.

**Применение:** озелененные территории, набережные

#### Геометрические параметры:

Длина, мм	Ширина, мм	Высота, мм
1 000	1 000	500

**Материал:** корпус — нержавеющая сталь, оцинкованная сталь, облицовка — доска (сосна, лиственница) с пропиткой антисептиками

#### Технические характеристики:

Долговечность, годы: 15      Прочность, МПа: 207

#### Климат



© Landscape Forms



### КОНТЕЙНЕР СТАЦИОНАРНЫЙ

Конструкция в виде полого цилиндра без дна с залеганием в грунт. Оснащается тепло- и гидроизоляцией. Предназначен для посадки многолетних цветов и трав, кустарников, деревьев.

**Применение:** озелененные территории, улицы, площади

#### Геометрические параметры:

Диаметр, мм	Высота, мм
2 000	1 200

**Материал:** бетон армированный

#### Технические характеристики:

Долговечность, годы: 15      Морозоустойчивость, F: 200  
Прочность, МПа: 400      Водопоглощение, %: 5

#### Климат





ПАЛИТРА ЭЛЕМЕНТОВ



© Bell'Italia Srl

**КОНТЕЙНЕР СТАЦИОНАРНЫЙ**

Конструкция состоит из модулей из натурального камня, соединенных в виде цилиндра. Оснащается тепло- и гидроизоляцией. Модули с местами для сидения. Предназначен для посадки многолетних цветов и трав, кустарников, деревьев.

**Применение:** улицы, площади

**Геометрические параметры:**

Диаметр, мм	Высота, мм
1 500	450

**Материал:** натуральный камень (гранит, сланец, кварцит)

**Технические характеристики:**

Долговечность, годы: 70      Морозоустойчивость, F: 200  
Прочность, МПа: 600      Водопоглощение, %: 2

**Климат**



© Caliper-Studio / Flickr

**КОНТЕЙНЕР СТАЦИОНАРНЫЙ**

Конструкция состоит из металлических модулей, гидро- и теплоизоляции по периметру. Оснащается местами для сидения. Предназначен для посадки многолетних цветов и трав, кустарников, деревьев.

**Применение:** озелененные территории, улицы, площади

**Геометрические параметры:**

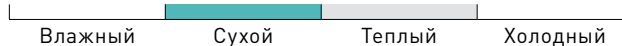
Длина, мм	Ширина, мм	Высота, мм
по проекту	по проекту	450

**Материал:** корпус — сталь (горячее цинкование, порошковое покрытие), сиденья — бруски из лиственницы (термообработанная древесина, пропитка в автоклаве)

**Технические характеристики:**

Долговечность, годы: 15  
Прочность, МПа: 150

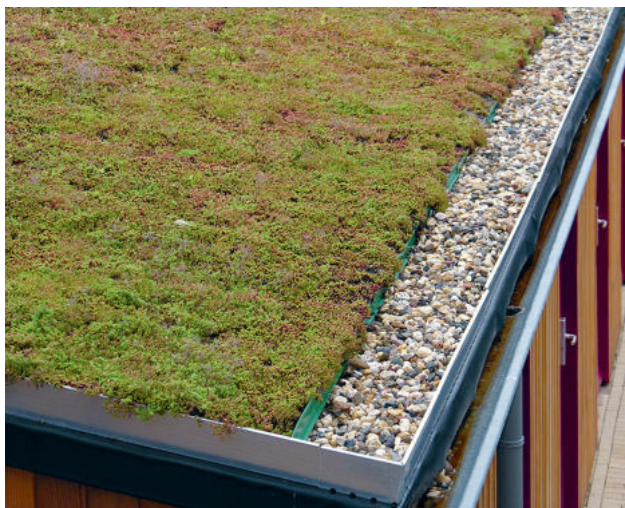
**Климат**



**Рекомендуемые цвета по RAL:**



© Green Roofers Ltd



### ЭКСТЕНСИВНОЕ КРЫШНОЕ ОЗЕЛЕНЕНИЕ

Конструкция состоит из слоя субстрата с посевом трав, седумов, мхов, дренажного слоя, гидроизоляционного и теплоизоляционного слоев.

**Применение:** здания и сооружения

**Геометрические параметры:**

Длина, мм	Ширина, мм	Высота, мм
по проекту	по проекту	150–300

**Материал:** грунт — облегченный субстрат, дренажный слой — гравий фракции 20–40 мм

**Технические характеристики:**

Нагрузка, кг/м<sup>2</sup>: 400–500

**Климат**



© Optigrün



### ИНТЕНСИВНОЕ ОЗЕЛЕНЕНИЕ

Конструкция состоит из слоя почвы с высадкой трав, седумов, мхов, кустарников, деревьев, георешетки, дренажного слоя, гидроизоляционного и теплоизоляционного слоев.

**Применение:** площади, улицы, дворы

**Геометрические параметры:**

Длина, мм	Ширина, мм	Высота, мм
по проекту	по проекту	500–1 000

**Материал:** грунт — облегченный субстрат, дренажный слой — гравий фракции 20–40 мм, дренажная труба — полиэтилен/ПВХ

**Технические характеристики:**

Нагрузка, кг/м<sup>2</sup>: 700

**Климат**





**ПАЛИТРА ЭЛЕМЕНТОВ**

© Shutterstock



**ВЕРТИКАЛЬНОЕ ОЗЕЛЕНЕНИЕ (НА ТРОСАХ)**

Каркасная система вертикального озеленения состоит из крепежных элементов к вертикальной поверхности и стальных тросов. Предназначена для посадки лиан.

**Применение:** площади, озелененные территории, улицы

**Геометрические параметры:**

Высота, мм	Шаг тросов, мм
по проекту	200–500

**Материал:** нержавеющая сталь

**Климат**



© Shutterstock



**ВЕРТИКАЛЬНОЕ ОЗЕЛЕНЕНИЕ (НА РЕЙКАХ)**

Каркасная система вертикального озеленения при помощи шпалер.

**Применение:** озелененные территории

**Геометрические параметры:**

Высота, мм	Шаг, мм
по проекту	1 000

**Материал:** рейки из древесины — сосна (пропитка в автоклаве)

**Климат**





© Shutterstock

### ВЕРТИКАЛЬНОЕ ОЗЕЛЕНЕНИЕ (НА КАРКАСЕ)

Модульная система вертикального озеленения состоит из металлического каркаса и установленных на него модулей с плодородным субстратом. Сопровождается автоматической системой орошения и аэрации.

**Применение:** озелененные территории, улицы, площади

**Геометрические параметры:**

Диаметр, мм	Высота, мм
300–500	1 000–1 500

**Материал:** каркас — оцинкованная сталь, модули — полипропилен

**Климат**



© Shutterstock

### ВЕРТИКАЛЬНОЕ ОЗЕЛЕНЕНИЕ (В ГОРШКАХ)

Модульная система вертикального озеленения состоит из металлического каркаса и установленных на него горшков с плодородным субстратом. Сопровождается автоматической системой орошения и аэрации.

**Применение:** озелененные территории, улицы, площади

**Геометрические параметры:**

Высота, мм	Шаг горшков, мм
по проекту	500

**Материал:** каркас — оцинкованная сталь, горшки — полипропилен / оцинкованная сталь

**Климат**







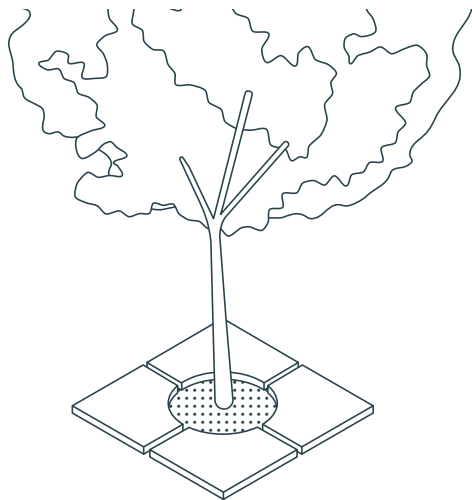
## Глава 19

# ПРИСТВОЛЬНЫЕ РЕШЕТКИ И ОГРАЖДЕНИЯ

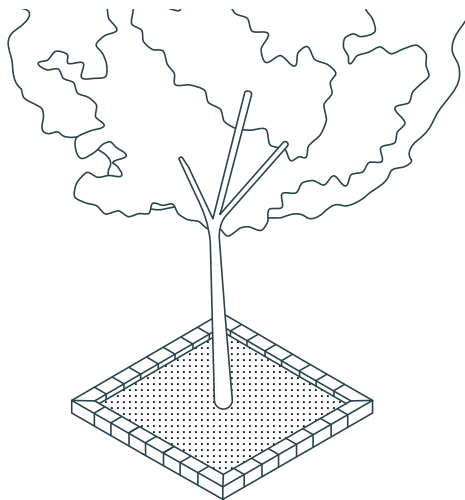
Приствольные решетки и ограждения защищают стволы деревьев и их прикорневую часть от вытаптывания и повреждения. Устанавливаются в мощение (покрытие) на участках с высоким пешеходным потоком. Решетки могут быть разной формы (круглые, квадратные, прямоугольные), дизайна и из разных материалов. Изготавливаются из стали холодного/горячего цинкования, высокопрочного чугуна (ВЧШГ), архитектурного бетона. Следует использовать ажурные приствольные решетки для обеспечения попадания воды и воздуха в грунт. Приствольные ограждения применяются для антивандальной защиты ценных пород деревьев, предотвращения уплотнения грунта вокруг ствола дерева. Ограждения могут быть разной формы и высоты (высокие конусообразные конструкции, собранные из листовых полос, низкие гнутые профили), из различных материалов: нержавеющей сталь, сталь горячего/холодного цинкования с порошковым окрашиванием, дерево. Приствольные ограждения устанавливаются в зонах озеленения, на приствольные решетки пешеходных путей, для защиты стволов деревьев от наезда колес на парковках.

На участках с невысокой пешеходной активностью (пешеходные парковые зоны, тротуары дворовых территорий) приствольные решетки могут заменяться защитным водопроницаемым покрытием: гравийным, щебеночным, мульчированием и др., в том числе посадкой растений с выделением границ бортовым камнем или элементом мощения. При посадке деревьев необходимо предусмотреть достаточное количество места под посадочный ком. Следует выбирать деревья, которые не развивают мощную корневую систему, во избежание поднятия уровня мощения.

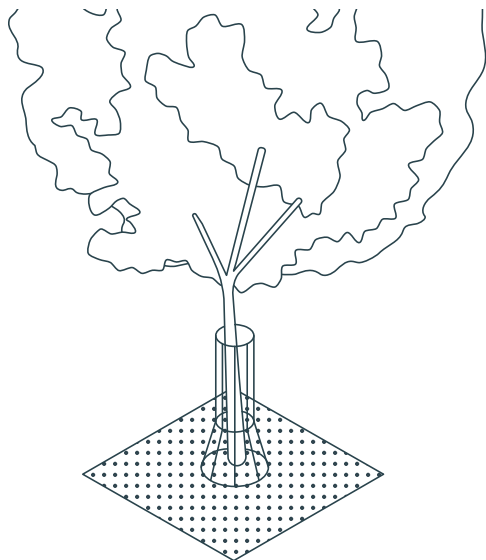
# ТИПОЛОГИЯ ЭЛЕМЕНТОВ



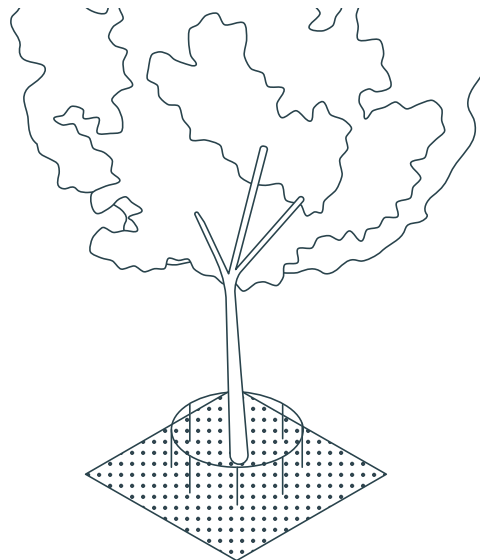
1 Приствольные решетки



2 Приствольное проницаемое покрытие



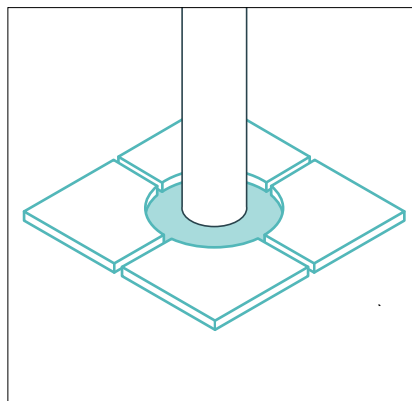
3 Приствольные ограждения: гнутый металлический профиль



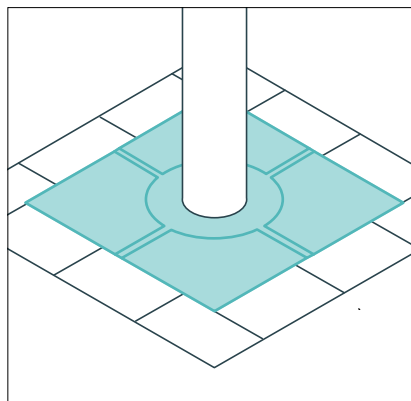
4 Ограждения сборные из листовых пластин



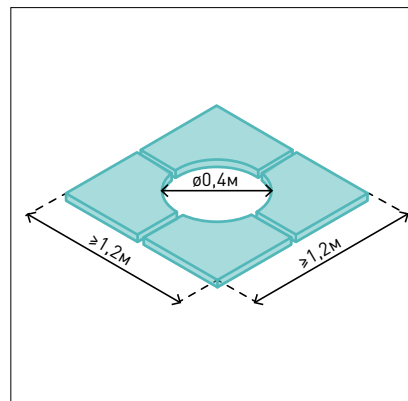
# ТРЕБОВАНИЯ К ЭЛЕМЕНТАМ



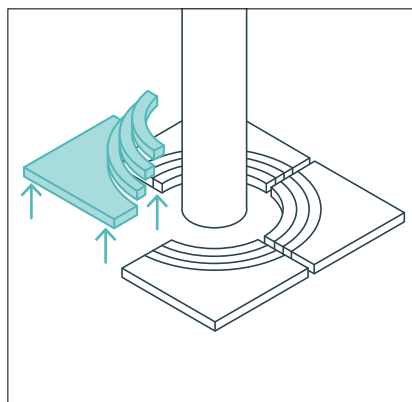
Свободные от покрытия места следует покрывать галькой, мульчей, высаживать растения. Не рекомендуется оставлять грунт открытым.



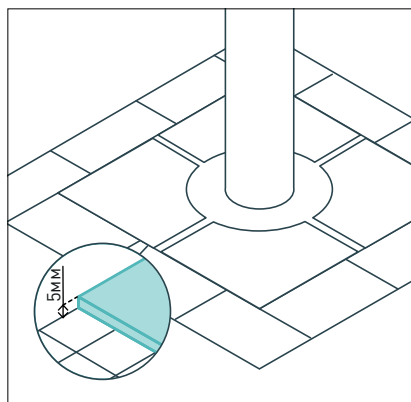
Рекомендуется использование квадратной/прямоугольной формы приствольной решетки для удобства монтажа в мощение.



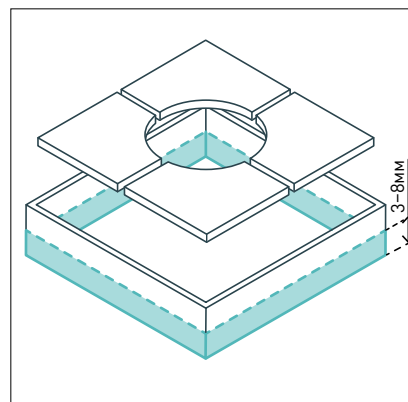
Рекомендуемый размер приствольной решетки  $\geq 1,2 \times 1,2$  м, приствольный диаметр — 0,4 м.



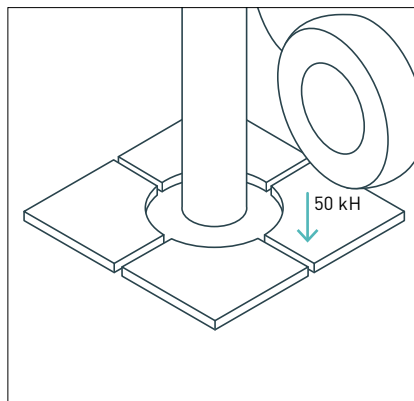
Решетки должны быть модульными: состоять из 2–4 частей с возможным увеличением количества модулей для расширения пространства при росте дерева.



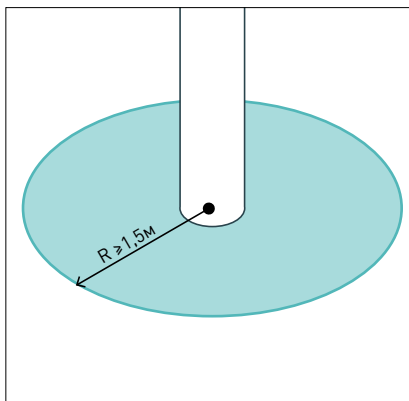
Приствольные решетки следует устанавливать в уровень с покрытием с максимальным перепадом 5 мм.



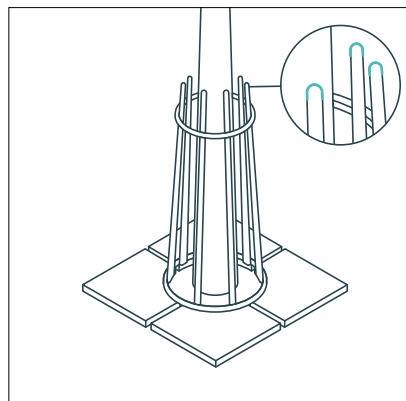
Приствольные решетки необходимо устанавливать на каркас, приподнимая от уровня грунта на 50 мм. Место посадки отсыпать гнейсом на 3–8 мм.



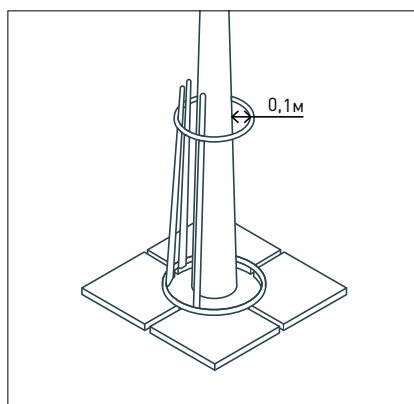
Приствольные решетки должны выдерживать нагрузки до 50 кН (проезд специальной техники).



Рекомендуемый радиус пропускаемого покрытия от ствола дерева при отсутствии приствольной решетки  $\geq 1,5$  м.



Ограждения должны быть травмобезопасными: плавными и закругленными, без острых углов и элементов.



Расстояние от приствольного ограждения до ствола дерева  $\geq 0,1$  м. Для поддержки дерева возможна установка системы креплений.



# ПАЛИТРА ЭЛЕМЕНТОВ



© Shutterstock

Рекомендуемые  
цвета по RAL:



6006 7024

## ПРИСТВОЛЬНАЯ РЕШЕТКА (ЧУГУН)

Приствольная решетка состоит из четырех модульных элементов, установленных на каркас.

**Применение:** улицы, площади

**Геометрические параметры:**

Длина, мм	Ширина, мм
1 500 (1 800)	1 500 (1 800)

**Материал:** чугун (СЧ, порошковое покрытие)

**Технические характеристики:**

Долговечность, годы: 20

Прочность, МПа: 350

**Климат**



© Marshalls

## ПРИСТВОЛЬНАЯ РЕШЕТКА (БЕТОН)

Модульная конструкция из колец, установленных на каркас.

**Применение:** улицы, площади

**Геометрические параметры:**

Диаметр, мм
1 500

**Материал:** архитектурный бетон

**Технические характеристики:**

Долговечность, годы: 15

Морозоустойчивость, F: 200

Прочность, МПа: 400

Водопоглощение, %: 5

**Климат**





© Shutterstock

Рекомендуемые  
цвета по RAL:



6006 7024

### ПРИСТВОЛЬНАЯ РЕШЕТКА (СТАЛЬ)

Приствольная решетка стальная с радиальным рисунком, установленным на каркас.

**Применение:** озелененные территории, улицы, площади

**Геометрические параметры:**

Длина, мм	Ширина, мм
1 200–1 800	1 200–1 800

**Материал:** сталь (горячее цинкование, порошковое покрытие)

**Технические характеристики:**

Долговечность, годы: 15  
Прочность, МПа: 207

**Климат**



© Shutterstock

### ПРИСТВОЛЬНОЕ ПОКРЫТИЕ

Представляет собой покрытие из мульчи, которое обеспечивает доступ влаги к корневой системе дерева, предотвращает вытаптывание почвы и рост сорняков.

**Применение:** улицы, озелененные территории, дворы

**Геометрические параметры:**

Длина, мм	Ширина, мм	Толщина, мм
1 200–2 000	1 200–2 000	70–80

**Материал:** проницаемое покрытие — мульча (возможен гравий), ограждение проницаемого покрытия — брусчатка, плитка из бетона / натурального камня, бортовой камень

**Технические характеристики:**

Долговечность, годы: 6

**Климат**





**ПАЛИТРА ЭЛЕМЕНТОВ**

© Девелоперская компания «Брусника»



**ПРИСТВОЛЬНОЕ ОГРАЖДЕНИЕ (ДЕРЕВО)**

Конструкция состоит из трех кольев, соединенных между собой горизонтальными перекладинами. Устанавливается в открытый грунт или в отверстие приствольной решетки.

**Применение:** озелененные территории, улицы

**Геометрические параметры:**

Диаметр, мм	Высота, мм
300–500	1 000–1 500

**Материал:** сосна (пропитка антисептиками)

**Технические характеристики:**

Долговечность, годы: 5

**Климат**



© DeepRoot / Flickr



**ПРИСТВОЛЬНОЕ ОГРАЖДЕНИЕ (СТАЛЬ)**

Конструкция цилиндрической формы состоит из стальных прутьев круглого сечения, устанавливается на приствольную решетку.

**Применение:** улицы

**Геометрические параметры:**

Диаметр, мм	Высота, мм
290–650	1 000

**Материал:** сталь (горячее цинкование, порошковое покрытие)

**Технические характеристики:**

Долговечность, годы: 15

Прочность, МПа: 207

**Климат**



**Рекомендуемые цвета по RAL:**



© Девелоперская компания «Брусника»



### ПРИСТВОЛЬНОЕ ОГРАЖДЕНИЕ

В качестве пристовольного ограждения выступает элемент городской мебели — сиденье.

**Применение:** озелененные территории

**Геометрические параметры:**

Диаметр, мм	Высота, мм
по проекту	400–450

**Материал:** каркас — нержавеющая сталь, сиденье — бруски из лиственницы (термообработанная древесина, пропитка в автоклаве)

**Технические характеристики:**

Долговечность, годы: 15  
Прочность, МПа: 290

**Климат**



Раздел 5

# ЭЛЕМЕНТЫ ОСВЕЩЕНИЯ

## Глава 20

# ФУНКЦИОНАЛЬНОЕ ОСВЕЩЕНИЕ

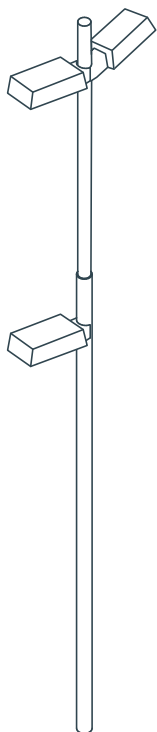
Элементы освещения обеспечивают хорошую видимость в темное время суток, повышая безопасность передвижения пешеходов, велосипедистов и транспортных средств. Из-за культурных и географических различий регионов рекомендации к элементам должны быть адаптированы к местным условиям.

К элементам функционального освещения относятся: опоры освещения (мультиконсольные, колонны, модульные колонны), подвесные элементы освещения (для проезжей части и пешеходных зон), а также настенные элементы освещения. Модульные колонны и колонны используются для освещения площадей и рекреационных площадок. Мультиконсольные элементы в основном устанавливаются на улицах, во дворах и в парках. Подвесное освещение используется на проезжей части (на узких улицах) и в пешеходных зонах (на пешеходных улицах). Настенное освещение также может использоваться на узких улицах или крепиться к фасадам зданий, в первых этажах которых располагаются объекты торгово-бытового назначения. Проектируя освещение общественных пространств, примыкающих к жилой застройке, необходимо размещать его так, чтобы предотвратить возможность засвечивания окон жилых домов.

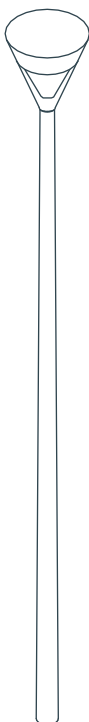


# ТИПОЛОГИЯ ЭЛЕМЕНТОВ

## Опоры освещения



1 Мультиконсольный элемент

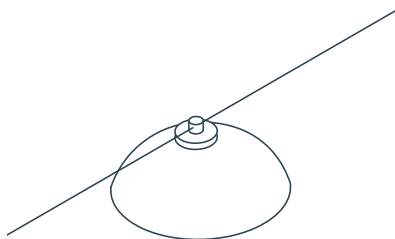


2 Колонна освещения

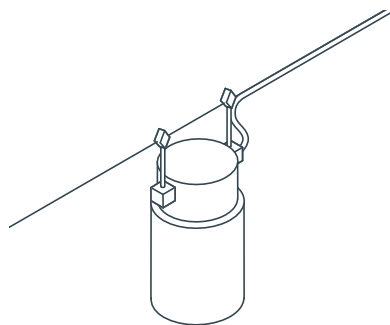


3 Модульная колонна освещения

## Подвесное освещение

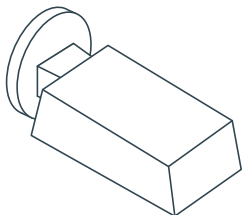


1 Освещение проезжей части



2 Освещение пешеходных зон

## Настенное освещение

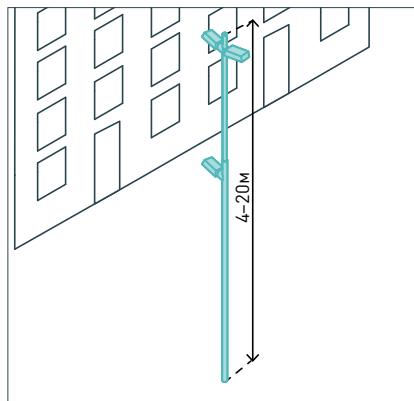


1 Асимметричный элемент освещения

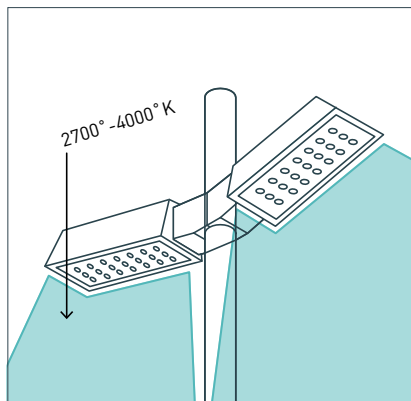




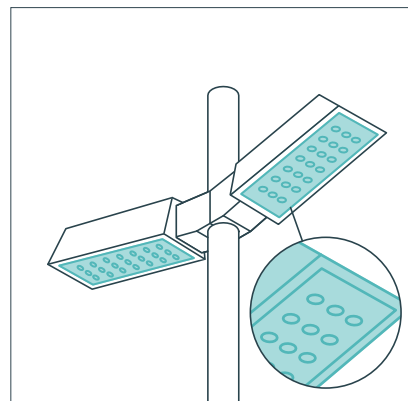
## ТРЕБОВАНИЯ К ЭЛЕМЕНТАМ



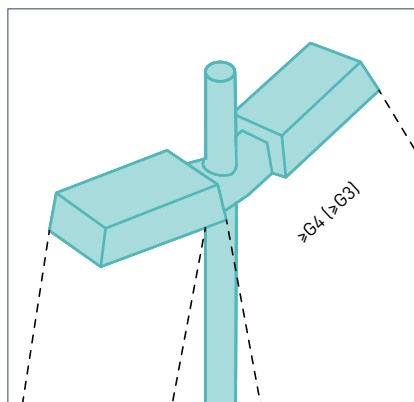
Высота элементов может варьироваться от 4 до 20 м и не должна превышать высоту прилегающей застройки.



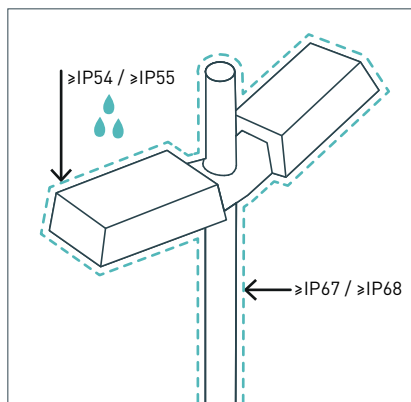
Рекомендуемая цветовая температура светильников должна составлять 2700–4000 К.



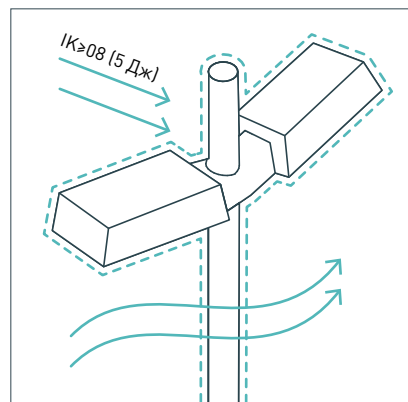
Целесообразно использовать светодиодные источники освещения.



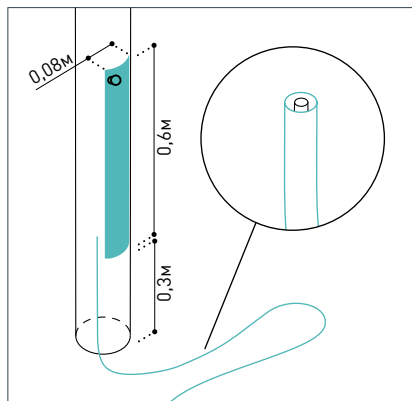
Рекомендуемый класс интенсивности излучения — G4 и выше (на площадках активного отдыха допускается класс G3).



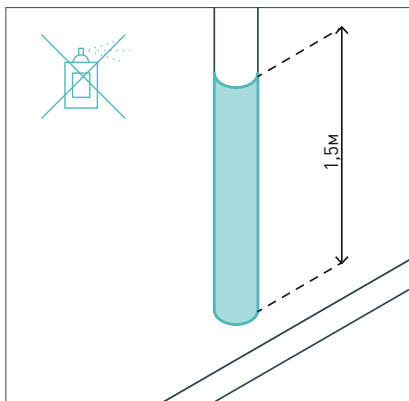
Класс защиты от пыли и влаги для светильников: под навесом — IP54 и выше, открытых — IP55 и выше, в покрытии — IP67 и выше, под водой — IP68.



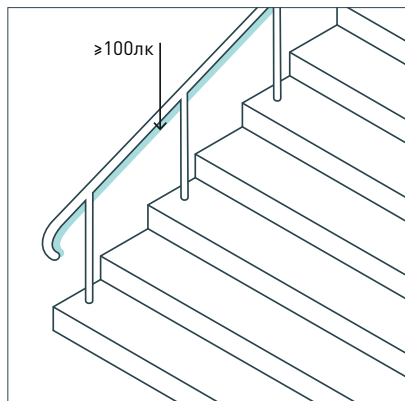
Индекс IK (защиты корпуса электрооборудования от механических воздействий) — 8 (5 Дж) и выше.



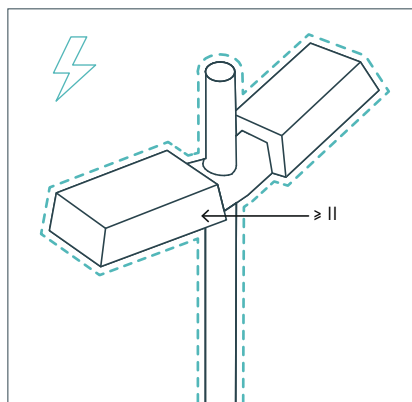
Опоры освещения рекомендуется снабжать нижним кабельным соединением с ревизионным лючком для удобного обслуживания кабелей.



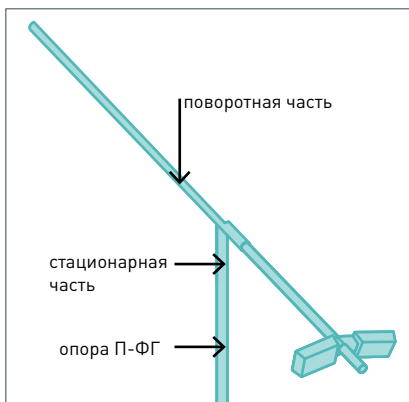
Для предотвращения нанесения надписей и граффити опоры освещения рекомендуется делать с рельефной текстурой, использовать покрытие «антиграфити» на высоту до 1,5 м.



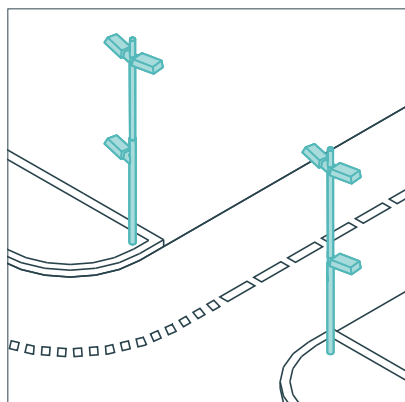
В местах изменения рельефа (на лестницах, пандусах) горизонтальная освещенность должна быть  $\geq 100$  лк.



Класс защиты от поражения электрическим током — II или выше.



При невозможности обслуживания специализированной техникой опор выше 5 м применяются складные опоры типа П-ФГ.



На различных перекрестках уровень горизонтальной и полуцилиндрической освещенности должен быть выше, чем на прилегающих территориях.

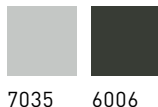


# ПАЛИТРА ЭЛЕМЕНТОВ

© iGuzzini Illuminazione S.p.A



Рекомендуемые  
цвета по RAL:



7035 6006

## КОНСОЛЬНЫЙ ЭЛЕМЕНТ

Опора освещения с прикрепляемыми к ней осветительными приборами. Они могут быть различной комплектации: с одно-, двух-, трехконсольными светильниками.

**Применение:** улицы, площади, парки, дворы, набережные

**Геометрические параметры:**

Диаметр опоры, мм	Высота установки, м	Длина свет., мм
102–150	7–20	620–807

**Материал:** опора — сталь (горячее цинкование), лак; светильник — алюминий (порошковое покрытие)

**Технические характеристики:**

Тип светильника:	СД
Долговечность опор, годы:	25
Долговечность свет., годы:	12,5

**Климат**



© iGuzzini Illuminazione S.p.A



Рекомендуемые  
цвета по RAL:



7035 6006

## КОЛОННА ОСВЕЩЕНИЯ

Опора со светильником равномерного симметричного освещения.

**Применение:** улицы, площади, парки, дворы, набережные

**Геометрические параметры:**

Диаметр опоры, мм	Высота установки, м	Диаметр свет., мм
220	4–7	664

**Материал:** опора — сталь (горячее цинкование), лак; светильник — алюминий (порошковое покрытие)

**Технические характеристики:**

Тип светильника:	СД
Долговечность опор, годы:	25
Долговечность свет., годы:	12,5

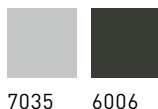
**Климат**



© Selux



Рекомендуемые  
цвета по RAL:



7035 6006

### МОДУЛЬНАЯ КОЛОННА ОСВЕЩЕНИЯ

Светильник с направленным светом для освещения пешеходных зон открытых пространств.

**Применение:** улицы, площади, парки, дворы, набережные

**Геометрические параметры:**

Диаметр опоры, мм	Высота установки, м	Диаметр свет., мм
170	4–9	170

**Материал:** опора — сталь (горячего цинкования, порошковая окраска, лакокрасочное покрытие), светильник — литой алюминий (порошковое покрытие)

**Технические характеристики:**

Тип светильника:	СД
Долговечность опоры, годы:	25
Долговечность свет., годы:	25

**Климат**



© Heper



Рекомендуемые  
цвета по RAL:



7035 6006

### ПОДВЕСНОЙ СВЕТИЛЬНИК

Подвесной светильник для освещения проезжей части на узких улицах.

**Применение:** улицы, парки, дворы

**Геометрические параметры:**

Высота установки, м	Диаметр свет., мм	Высота, мм
7	520	206

**Материал:** литой алюминий (порошковое покрытие), нержавеющая сталь

**Технические характеристики:**

Тип светильника:	СД
Долговечность свет., годы:	25

**Климат**



ПАЛИТРА ЭЛЕМЕНТОВ



© Selux

Рекомендуемые  
цвета по RAL:



7035 6006



© iGuzzini Illuminazione S.p.A

Рекомендуемые  
цвета по RAL:



7035 6006

**ПОДВЕСНОЙ СВЕТИЛЬНИК**

Подвесной светильник для пешеходных зон.

**Применение:** улицы, площади

**Геометрические параметры:**

Высота установки, м	Диаметр свет., мм	Высота, мм
7	250	395

**Материал:** литой алюминий (порошковое покрытие), нержавеющая сталь

**Технические характеристики:**

Тип светильника:	СД
Долговечность свет., годы:	25

**Климат**



**АСИММЕТРИЧНЫЙ ЭЛЕМЕНТ ОСВЕЩЕНИЯ**

Светильник, прикрепляемый к фасадам зданий.

**Применение:** парки, дворы

**Геометрические параметры:**

Высота установки, м	Длина свет., мм	Ширина свет., мм
7	300-400	200-250

**Материал:** литой алюминий (порошковое покрытие), нержавеющая сталь

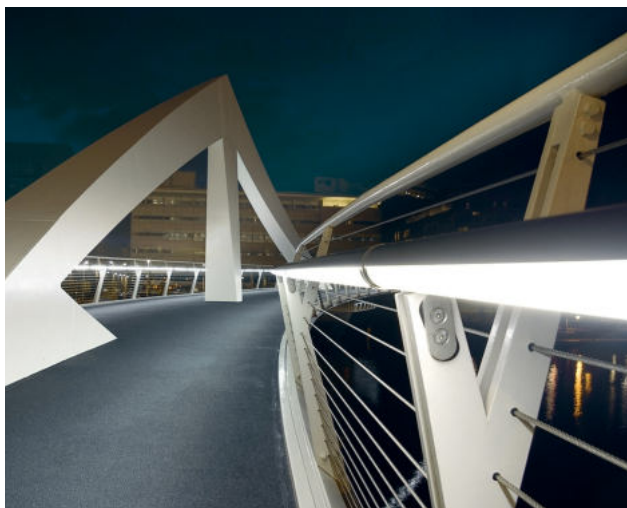
**Технические характеристики:**

Тип светильника:	СД
Долговечность, годы:	25

**Климат**



© Shutterstock



### ПОДСВЕТКА ПОРУЧНЕЙ

Светильники, встраиваемые в поручни лестниц, должны достаточно освещать ступени и иметь уровень горизонтальной освещенности, равный 100 лк.

**Применение:** улицы, площади, парки, дворы, набережные

#### Геометрические параметры:

Высота установки, м	Ширина свет., мм	Длина свет., м
1	по проекту	по проекту

**Материал:** поручни — алюминий, нержавеющая сталь

#### Технические характеристики:

Тип светильника: СД  
Долговечность свет., годы: 25

#### Климат





Раздел 6

# ЭЛЕМЕНТЫ ИНЖЕНЕРНЫХ КОММУНИКАЦИЙ

Глава 21 Элементы регулирования дождевых стоков  
Глава 22 Доступ к инженерным коммуникациям

185  
200

## Глава 21

# ЭЛЕМЕНТЫ РЕГУЛИРОВАНИЯ ДОЖДЕВЫХ СТОКОВ

Элементы регулирования дождевых стоков собирают и отводят дождевую и талую воду в систему ливневой канализации или инфильтрируют ее в почву. Они играют важную роль в процессе благоустройства, защищая территории от подтопления.

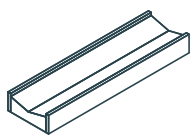
Существуют инфильтрирующие и отводящие элементы регулирования дождевых стоков. Инфильтрирующие элементы обеспечивают отвод воды в грунт, тем самым снижая нагрузку на городские системы ливневой канализации. Отводящие элементы способствуют быстрому удалению стоков в систему ливневой канализации. Для очистки стоков от загрязнений размещают подземные резервуары и системы, которые в зависимости от конструкции могут удерживать, фильтровать воду перед направлением в канализационную сеть, инфильтрировать ее в грунт. Выбор элементов зависит от уровня грунтовых вод, например, инфильтрирующие элементы водоотведения следует применять только при размещении на водопроницаемых грунтах и большой глубине залегания грунтовых вод.



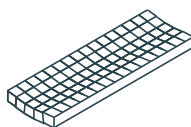
# ТИПОЛОГИЯ ЭЛЕМЕНТОВ

## Отводящие элементы

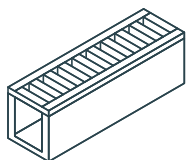
### ЛИНЕЙНЫЙ ВОДООТВОД:



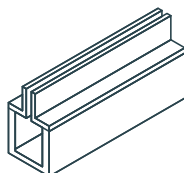
1 Открытый лоток из сборных элементов



2 Открытый лоток из мощения

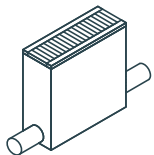


3 Закрытый лоток

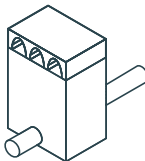


4 Щелевой канал

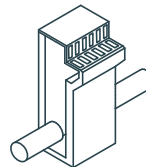
### ТОЧЕЧНЫЙ ВОДООТВОД:



5 Дождеприемник

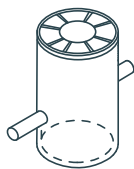


6 Дождеприемник-бордюр

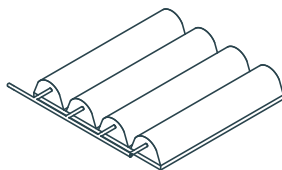


7 Дождеприемник с дополнительным вертикальным приемником

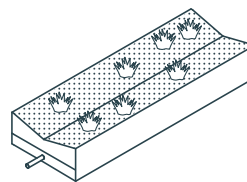
## Инфильтрирующие элементы



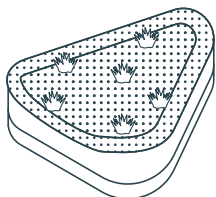
1 Дренажный колодец



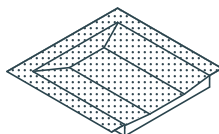
2 Подземные инфильтрирующие системы



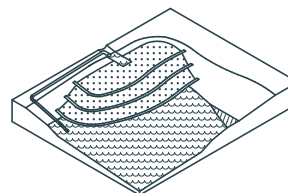
3 Дренажная/биодренажная канава



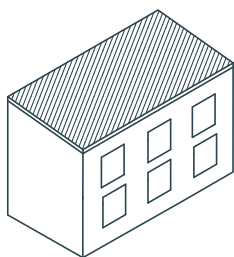
4 Дождевой сад



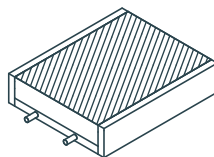
5 Локальное снижение рельефа



6 Водно-болотные угодья (ВБУ)



7 Зеленая кровля  
(см. раздел «Озеленение»)

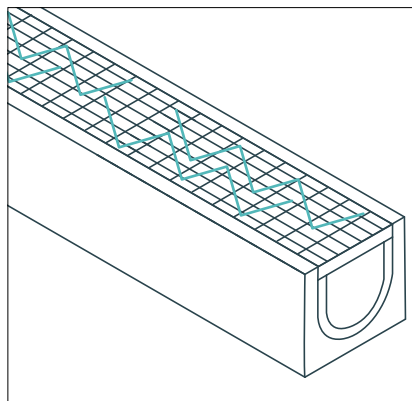


8 Проницаемое покрытие  
(см. раздел «Покрытия»)

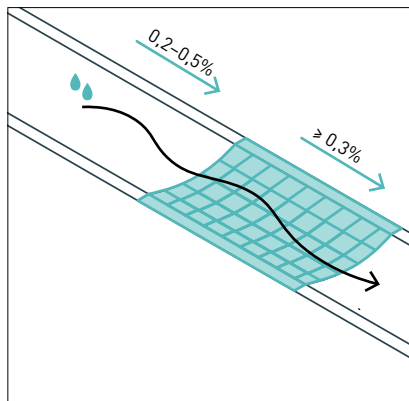


# ТРЕБОВАНИЯ К ЭЛЕМЕНТАМ

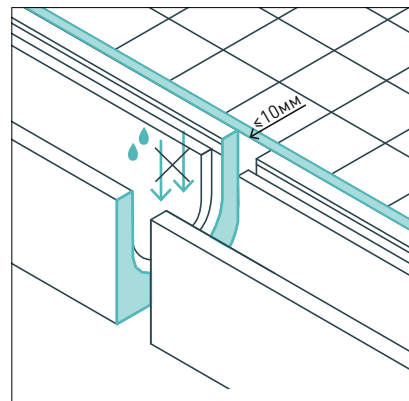
## Отводящие элементы



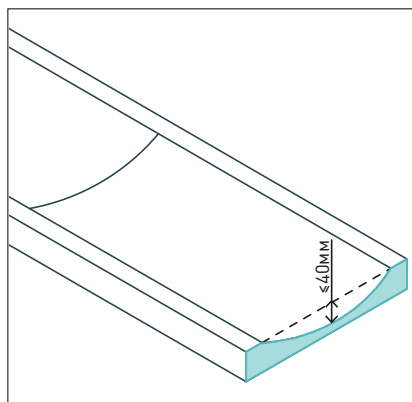
Следует обеспечить высокий коэффициент сцепления поверхности водоотводных элементов для предотвращения скольжения.



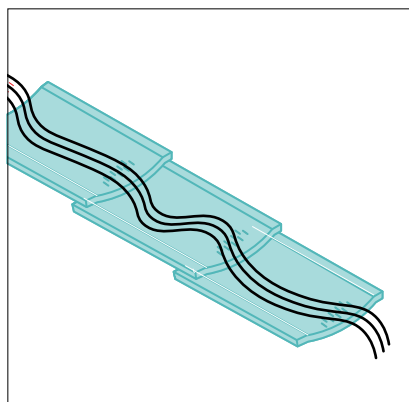
Продольный уклон линейного водоотвода должен обеспечивать быстрый отвод поверхностных стоков (0,2–0,5% — мощеной поверхности, ≥ 0,3% — готовых элементов).



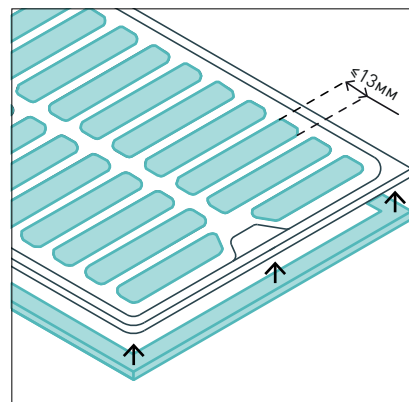
Сборные элементы линейного водоотвода следует соединять паз-гребнем. Швы между покрытием и элементом ( $\leq 10$  мм) должны быть герметичными.



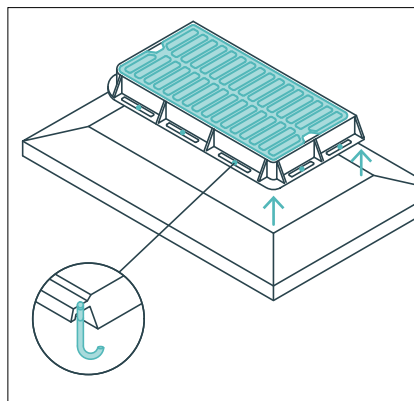
Профиль открытого линейного водоотвода (лотка) должен быть пологим, не глубже 40 мм.



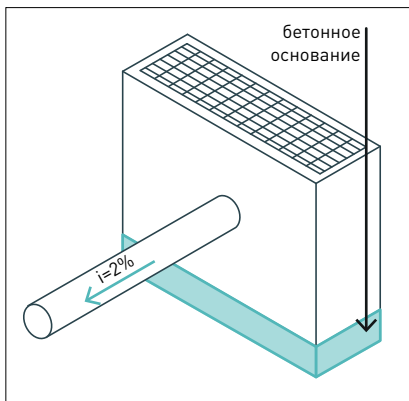
Возможно создание каскадной системы из элементов открытых лотков для обеспечения дополнительной фильтрации водостоков.



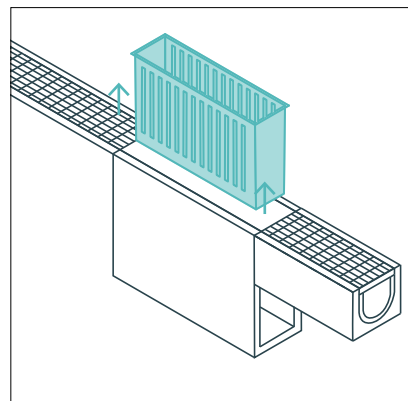
Дождеприемные решетки монтируются на резиновые прокладки. Ширина пазов для тротуаров  $\leq 13$  мм, проезжей части — 18–25 мм, длина  $\leq 170$  мм. Ориентация пазов — перпендикулярно направлению движения / по диагонали.



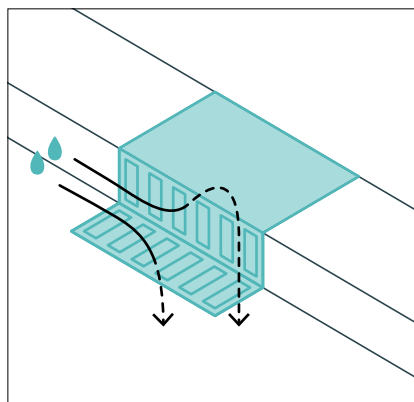
Конструкция дождеприемных решеток оснащается запорным устройством с усиленной заделкой корпуса при помощи анкерных болтов / специальных приливов для подъема.



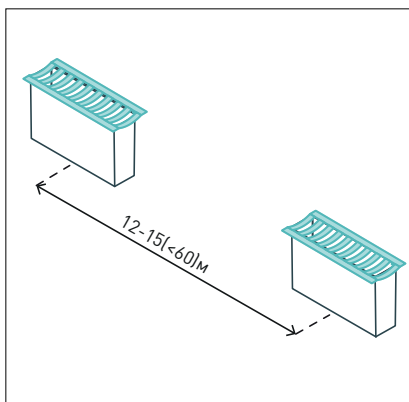
Линейный и точечный водоотвод устанавливается на бетонное основание для надежности монтажа. Уклон присоединения водоотводных труб от дождеприемника — 2%.



Дождеприемники следует оборудовать пескоуловителями.



Целесообразно устанавливать дождеприемник с вертикальным забором для повышения дождеприемной способности в момент пиковых осадков.



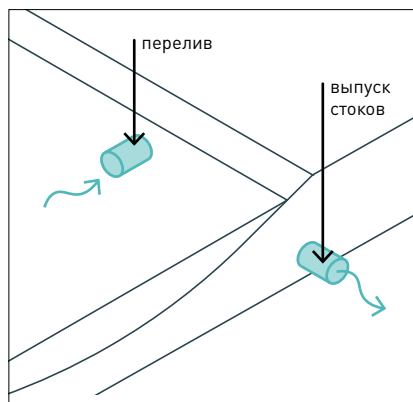
Шаг дождеприемников определяется по расчету поступающего стока, в местах понижения уровня рельефа рекомендуемый шаг — 12–15 м, но  $\leq 60$  м. Шаг пескоуловителей определяется также по расчету поступающего стока.



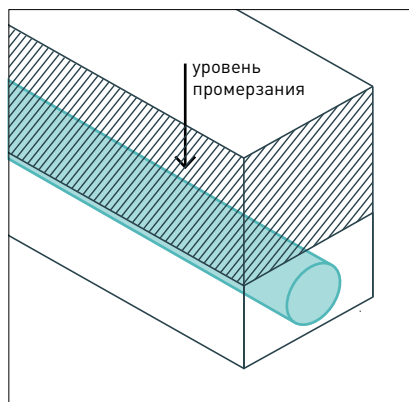


**ТРЕБОВАНИЯ К ЭЛЕМЕНТАМ**

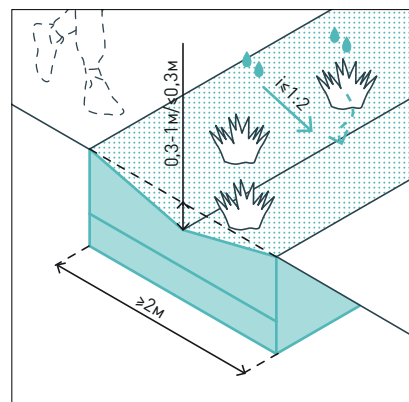
## Инфильтрирующие элементы



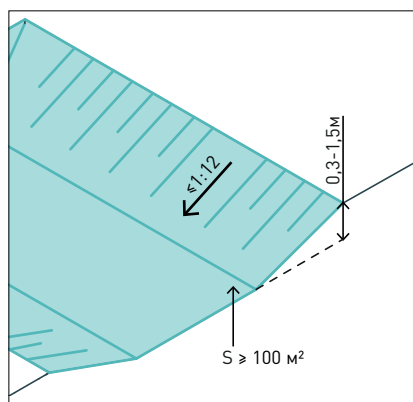
Инфильтрирующие элементы следует снабжать водосливными трубами (переливами), отводящими избыток воды в систему ливневой канализации.



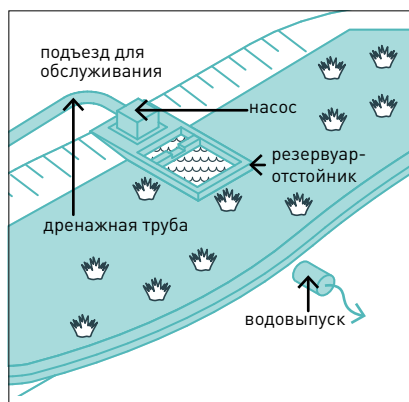
Дренажная труба инфилирующих элементов должна быть ниже уровня промерзания грунта.



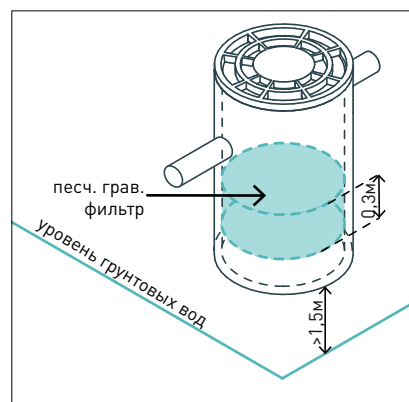
Размеры биодренажных канав: ширина  $\geq 2$  м, глубина — 0,3–1 м; дождевые сады — разной ширины, глубиной  $\leq 0,3$  м для безопасности падения. Уклон  $\leq 1:2$ .



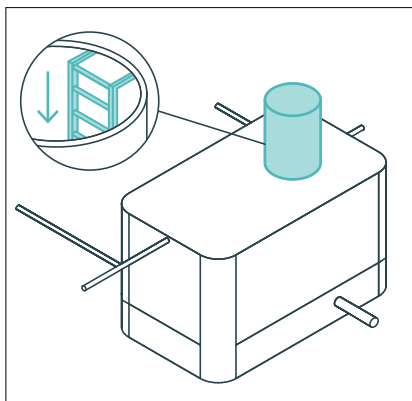
При понижении рельефа рекомендуемый уклон откоса  $\leq 1:12$ . Площадь понижения  $\geq 100 \text{ м}^2$ , глубина — 0,3–1,5 м. Водосброс осуществляется через перелив, линейный водоотвод и пр.



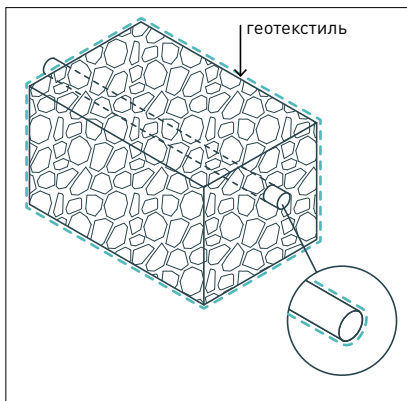
Для сброса стоков в водные объекты необходима их предварительная очистка через ВБУ, которые состоят из пруда-отстойника глубиной  $< 3$  м, насоса, фильтрационных отсеков, перелива и водовыпуска.



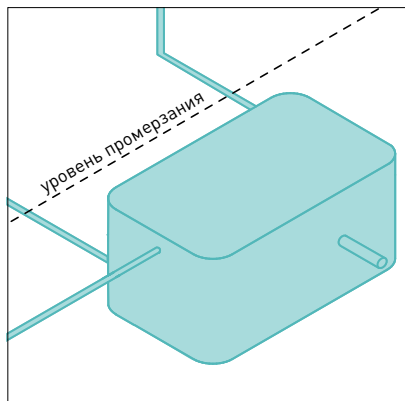
Дренажный колодец применяется на территориях, не оснащенных ливневой канализацией. Оборудуется песчано-гравийным фильтром толщиной 0,3 м (размещается выше уровня грунтовых вод  $\geq 1,5$  м).



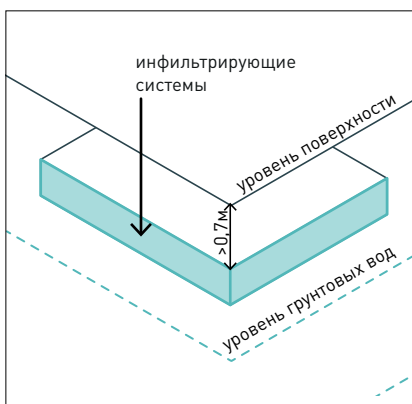
Для технического обслуживания инфильтрирующие резервуары целесообразно оснащать смотровым колодцем и лестницей для спуска.



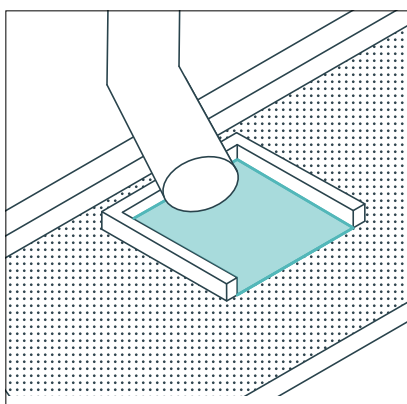
Дренажный слой, дренажную трубу следует оборачивать в геотекстиль для удержания песка и других загрязнений.



Подземные резервуары и входной патрубок размещаются ниже нормативной глубины промерзания грунта / опустошаются перед началом зимы.



Инфильтрирующие системы следует заглублять  $\geq 0,7 \text{ м}$  от уровня поверхности, при этом размещать их выше уровня грунтовых вод.



В местах сброса воды в грунт необходимо наличие гравийной подушки / чаши.



# ПАЛИТРА ЭЛЕМЕНТОВ

© Shutterstock



## ОТКРЫТЫЙ ЛОТОК ВОДООТВЕДЕНИЯ (БЕТОН)

Конструкция с пологим скругленным профилем состоит из сборных элементов из полимербетона, дождеприемных решеток.

**Применение:** озелененные территории, автостоянки

### Геометрические параметры:

Длина, мм	Ширина, мм	Толщина, мм
1 000	300–500	120

**Материал:** полимербетон

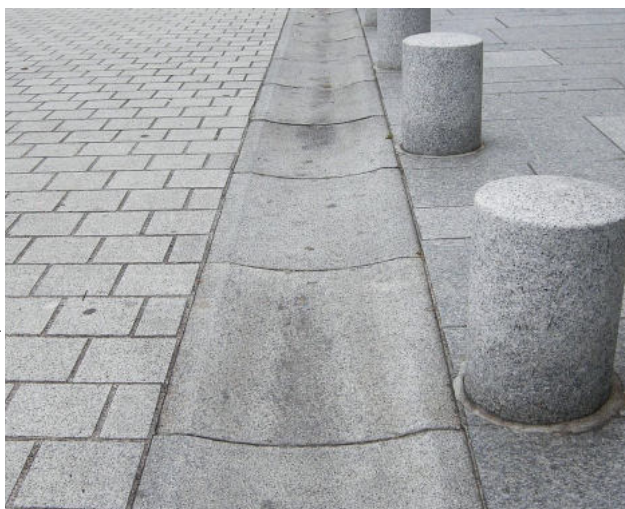
### Технические характеристики:

Долговечность, годы: 30  
 Прочность, МПа: 100  
 Морозостойкость, F: 300  
 Водопоглощение: ≤ 0,1% по массе

### Климат



© ЭкспоКамень / www.expostones.ru



## ОТКРЫТЫЙ ЛОТОК ВОДООТВЕДЕНИЯ (ГРАНИТ)

Конструкция состоит из сборных элементов с пологим скругленным профилем из гранита, дождеприемных решеток.

**Применение:** озелененные территории, улицы, площади

### Геометрические параметры:

Длина, мм	Ширина, мм	Толщина, мм
500	300–500	120

**Материал:** гранит

### Технические характеристики:

Долговечность, годы: 70  
 Прочность, МПа: 600  
 Морозостойкость, F: 200  
 Водопоглощение: ≤ 0,1% по массе

### Климат



© Shutterstock



### ОТКРЫТЫЙ ЛОТОК ВОДООТВЕДЕНИЯ (РЕШЕТКА)

Конструкция состоит из плит мощения, уложенных в форме желоба, дождеприемных решеток.

**Применение:** озелененные территории, улицы

#### Геометрические параметры:

Длина, мм	Ширина, мм	Толщина, мм
≤ 50 000	300–500	120

**Материал:** гранитная плитка

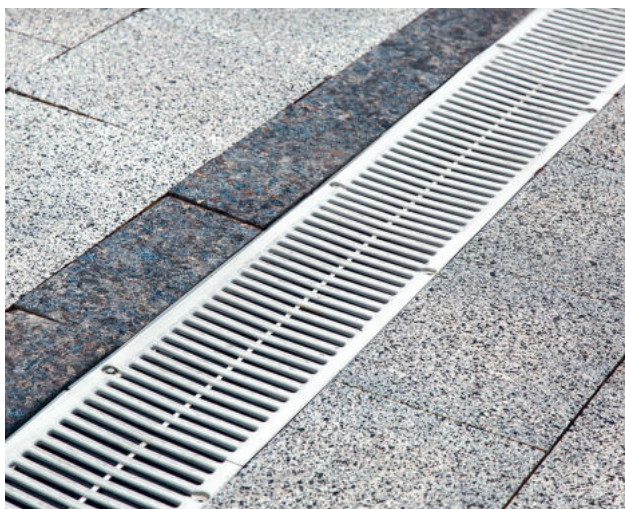
#### Технические характеристики:

Долговечность, годы: 30      Морозостойкость, F: 300  
Прочность, МПа: 100      Водопоглощение: ≤ 0,1 %  
по массе

#### Климат



© Shutterstock



### ЗАКРЫТЫЙ ЛОТОК ВОДООТВЕДЕНИЯ

Конструкция состоит из лотка и ячеистой решетки, дополнительно оборудуется пескоуловителем.

**Применение:** площади, автостоянки, основания лестниц, пандусов

#### Геометрические параметры:

Длина, мм	Ширина, мм	Высота, мм
1 000	200–300	250

**Материал:** лоток — полимербетон, решетка — ВЧШГ

#### Технические характеристики:

Долговечность, годы: 10      Вес, кг: 10  
Нагрузка, т: 12,5

#### Климат





**ПАЛИТРА ЭЛЕМЕНТОВ**



© Shutterstock

**ЗАКРЫТЫЙ ЛОТОК ВОДООТВЕДЕНИЯ**

Конструкция состоит из лотка и бетонной крышки с пазами.

**Применение:** улицы, площади, автостоянки

**Геометрические параметры:**

Длина, мм	Ширина, мм	Высота, мм
100/118	200/240	100/120

**Материал:** бетон (усиленный бетон — для высоких нагрузок)

**Технические характеристики:**

Долговечность, годы: 30      Вес, кг: 117–136

Нагрузка, т: 25–60

**Климат**



© Marshalls

**ЩЕЛЕВОЙ КАНАЛ ВОДООТВЕДЕНИЯ**

Конструкция состоит из лотка и щелевой рамы в виде объединенных Г-образных профилей.

**Применение:** площади, открытые лестницы

**Геометрические параметры:**

Длина, мм	Ширина, мм	Высота, мм
1 000–3 000	20–30	90–120

**Материал:** нержавеющая сталь

**Технические характеристики:**

Долговечность, годы: 10      Вес, кг: 6

Нагрузка, т: 60

**Климат**



© Shutterstock



### ДОЖДЕПРИЕМНИК ПРЯМОУГОЛЬНЫЙ

Конструкция состоит из чугунной рамы с решеткой, устанавливается на крышку ливнесточного колодца. Пазы решеток ориентированы поперечно/диагонально.

**Применение:** улицы, автостоянки, дворы

**Геометрические параметры:**

Длина, мм	Ширина, мм	Высота, мм
865	400	120

**Материал:** решетка — СЧ2 / ВЧШГ, корпус — усиленный бетон

**Технические характеристики:**

Долговечность, годы: 35      Вес, кг: 51–118  
Нагрузка, т: 2,5–25

**Климат**

Влажный      Сухой      Теплый      Холодный

© Shutterstock



### ДОЖДЕПРИЕМНИК С ДОПОЛНИТЕЛЬНЫМ ВЕРТИКАЛЬНЫМ ПРИЕМНИКОМ

Конструкция состоит из чугунного корпуса, вертикального приемника и люка. Устанавливается вместо секции бортового камня на уровне тротуара.

**Применение:** улицы, дворы

**Геометрические параметры:**

Длина, мм	Ширина, мм	Высота, мм
1 070	500	120

**Материал:** ВЧШГ

**Технические характеристики:**

Долговечность, годы: 35      Вес, кг: 80–115  
Нагрузка, т: 5–15

**Климат**

Влажный      Сухой      Теплый      Холодный



**ПАЛИТРА ЭЛЕМЕНТОВ**



© Shutterstock

**ДРЕНАЖНЫЙ КОЛОДЕЦ**

Конструкция состоит из сборных бетонных колец без дна и водоприемной решетки.

**Применение:** озелененные территории, дворы

**Геометрические параметры:**

Диаметр, мм	Глубина, мм	
700–1 500	2 000–3 000	

**Материал:** кольца камеры — бетон, решетка — нержавеющая сталь

**Технические характеристики:**

Долговечность, годы: 50      Вес, кг: 200–600  
Нагрузка, кН: 196

**Климат**



© Arbitrarily/ www.wikimedia.org

**СИСТЕМА КАМЕР ДЛЯ ИНФИЛЬТРАЦИИ СТОКОВ**

Конструкция состоит из ряда камер полуцилиндрической формы с открытым дном, соединенных переливами, установленных на слой щебня с геотекстилем.

**Применение:** площади, автостоянки

**Геометрические параметры:**

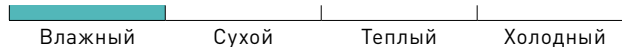
Длина, мм	Ширина, мм	Высота, мм
по проекту	1 400	400–900

**Материал:** полипропилен

**Технические характеристики:**

Долговечность, годы: 120      Вес, кг: 12,7 (1 арка)  
Нагрузка, кН: 169

**Климат**







© ACO Group

### МОДУЛЬНАЯ СИСТЕМА РЕЗЕРВУАРОВ

Конструкция состоит из модульных элементов, собранных кирпичной кладкой, оснащается трубами для ввода и выпуска стоков, инспекционными колодцами. Устанавливается на геотекстиль для инфильтрации / геомембрану для накопления стоков.

**Применение:** площади, автостоянки

**Геометрические параметры:**

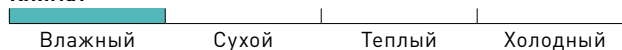
Длина, мм	Ширина, мм	Высота, мм
1 205	605	305

**Материал:** полипропилен

**Технические характеристики:**

Долговечность, годы: 50      Вес, кг: 10,2 (1 модуль)  
Нагрузка, кН/м<sup>2</sup>: 420

**Климат**



© Washington State Dept of Transportation

### ИНФИЛЬТРАЦИОННЫЙ РЕЗЕРВУАР

Модульная система хранения и инфильтрации состоит из сборных армированных элементов (40% перфорации), смотрового колодца и входного отверстия.

**Применение:** улицы, площади, озелененные территории

**Геометрические параметры:**

Высота, мм	Ширина, мм	Длина, мм
4 500	2 100	600–4 300

**Материал:** железобетон

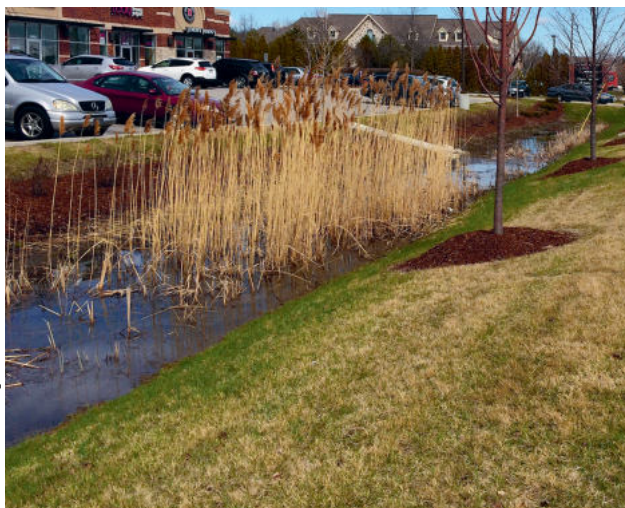
**Технические характеристики:**

Объем, м<sup>3</sup> (1 модуль): 4–45  
Долговечность, годы: > 40

**Климат**



ПАЛИТРА ЭЛЕМЕНТОВ



© Aaron Volkening / Flickr

**БИОДРЕНАЖНАЯ КАНАВА**

Представляет собой траншею с устройством дренажного слоя, дренажной трубы и с высадкой растительности. Имеет пологий уклон откоса  $\leq 1:2-1:3$ .

**Применение:** улицы, дворы, озелененные территории

**Геометрические параметры:**

Длина, мм	Ширина, мм	Глубина, мм
по проекту	$\geq 2000$	300–1 000

**Материал:** плодородный грунт, зеленые насаждения, фильтрующий слой — гравий фракции 20–40 / 40–70 мм, дренажная труба — полиэтилен/ПВХ

**Технические характеристики:**

Долговечность растений, годы: 3

**Климат**



© Aaron Volkening / Flickr

**ДОЖДЕВОЙ САД**

Представляет собой понижение рельефа с посевом влаголюбивых растений, дренажного слоя; ограждается бордюром с входными отверстиями для поверхностных стоков.

**Применение:** площади, улицы

**Геометрические параметры:**

Длина, мм	Ширина, мм	Глубина, мм
по проекту	по проекту	$\leq 300$

**Материал:** плодородный грунт, зеленые насаждения, фильтрующий слой — гравий фракции 20–40 / 40–70 мм

**Технические характеристики:**

Долговечность растений, годы: 3

**Климат**



© Aaron Volkening / Flickr



### ВОДНО-БОЛОТНЫЕ УГОДЬЯ

Система фильтрации воды через песчано-корневой фильтр в анаэробных условиях. Конструкция состоит из насоса, пруда-отстойника и фильтрующих отсеков с болотными растениями.

**Применение:** озелененные территории

**Геометрические параметры:**

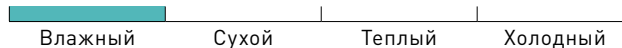
Длина, мм	Ширина, мм	Глубина, мм
по проекту	по проекту	≤ 3 000

**Материал:** плодородный грунт, зеленые насаждения, фильтрующий слой — гравий фракции 20–40 / 40–70 мм, стенка отсека — бетон

**Технические характеристики:**

Скорость потока воды, м/с: 0,3

**Климат**



© Center for Neighborhood Technology / CNT



### ДРЕНАЖНАЯ ТРАНШЕЯ

Конструкция состоит из верхнего слоя гравия и песчаного основания толщиной ≥ 600 мм. Ниже устраивается дополнительный слой мелкого щебня толщиной не менее 100 мм с дренажной трубой.

**Применение:** озелененные территории

**Геометрические параметры:**

Ширина, мм	Толщина, мм
150–900	700

**Материал:** плодородный грунт, зеленые насаждения, фильтрующий слой — гравий фракции 40–70 мм

**Технические характеристики:**

Долговечность, годы: 5

**Климат**







## Глава 22

# ДОСТУП К ИНЖЕНЕРНЫМ КОММУНИКАЦИЯМ

Доступ к инженерным коммуникациям осуществляется через люки, опирающиеся на рабочую камеру с оборудованной спусковой лестницей, опоры освещения, технические приямки. Смотровые камеры соединяются с колодцами подземных инженерных коммуникаций. Люки и приямки состоят из корпуса, рамы и крышки. Крышки люков и приямков должны быть прочными и устойчивыми, безопасными, удобными в эксплуатации и надежно зафиксированными от кражи и проникновения в колодцы.

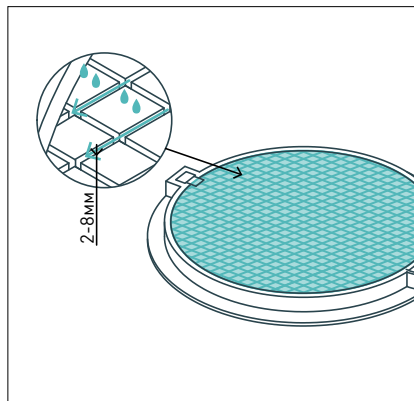
Люки различаются по типу подземных коммуникаций и маркируются в соответствии с предназначением:

- санитарно-бытовая канализация (чаще всего без обозначений; может обозначаться буквами «К», «ГК» на крышке люка);
- кабельная канализация (телефонный люк; возможны обозначения «ГТС», «МТ», «МС», «МГТС», «К», «Т», «ТС»);
- водопровод (возможны обозначения «В», «ВД», «ГВ»);
- газопровод (возможно обозначение «МГ»);
- теплопровод (возможно обозначение «ТС» (теплосеть));
- подземный пожарный гидрант (возможны обозначения «Г», «ПГ»).

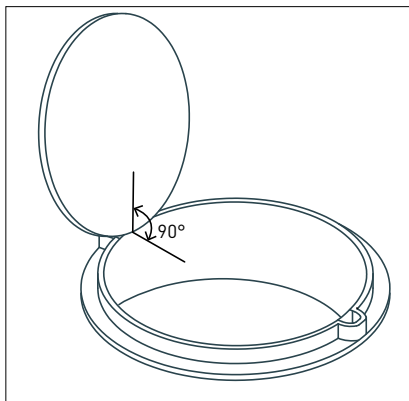
Крышки люков различаются по классу нагрузки:

- легкие (max 1,5 т);
- средние (max 12,5 т);
- тяжелые (max 25 т);
- тяжелые магистральные (max 40 т);
- сверхтяжелые (max 60 т).

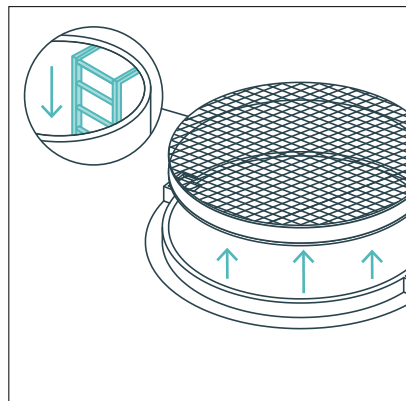
# ТРЕБОВАНИЯ К ЭЛЕМЕНТАМ



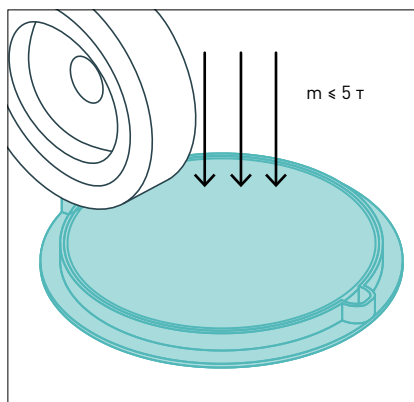
Поверхность крышки должна быть шероховатой, с высотой рельефа 2–8 мм. Рисунок рельефа должен быть открытым для быстрого отвода стоков.



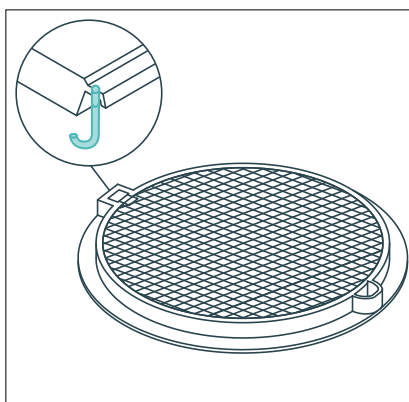
Крышка люка должна оснащаться запорным устройством и обеспечивать фиксацию на 90° при открытии.



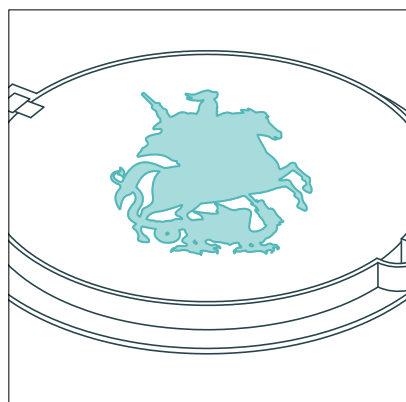
Рекомендуется применение двойных крышек и установка на резиновые прокладки. Для спуска обслуживающего персонала следует монтировать лестницу или ходовые скобы.



Выбор люков должен соответствовать расчетным нагрузкам (тяжелые люки — проезжая часть, легкие — пешеходная зона и проезды, с нагрузкой до 5 т).



Корпус люка следует усиленно заделывать при помощи анкерных болтов.



Возможно включение элементов идентичности в крышки люков.



# ПАЛИТРА ЭЛЕМЕНТОВ



© Shutterstock

## ЛЮК КРУГЛЫЙ

Конструкция оборудована двойной крышкой и запорным устройством.

**Применение:** улицы, дворы, площади, озелененные территории

### Геометрические параметры:

Диаметр, мм	Высота, мм
785	120

**Материал:** СЧ, ВЧШГ, возможно применение чугуна в сочетании с бетоном

### Технические характеристики:

Вес, кг: 52–118                      Долговечность, годы: 10 (СЧ),  
Нагрузка, т: 5, 15, 25, 40, 60      35 (ВЧШГ)

### Климат

Климат			
Влажный	Сухой	Теплый	Холодный



© Shutterstock



### ЛЮК СКРЫТЫЙ

Конструкция состоит из каркаса с подъемно-опускным механизмом и заполнения материалом покрытия. В конструкции предусмотрено отверстие для крюка.

**Применение:** площади, улицы

**Геометрические параметры:**

Длина, мм	Ширина, мм	Толщина, мм
300–1 000	300–1 000	50–100

**Материал:** нержавеющая сталь (каркас), заполнение (плитка из бетона)

**Технические характеристики:**

Вес, кг: < 20

Долговечность, годы: 20

Нагрузка, т: 8

**Климат**

Влажный      Сухой      Теплый      Холодный



Раздел 7

# ЭЛЕМЕНТЫ ОРГАНИЗАЦИИ РЕЛЬЕФА

Глава 23 Открытые лестницы и пандусы  
Глава 24 Укрепление откосов и берегов

205  
219

Глава 23

# ОТКРЫТЫЕ ЛЕСТНИЦЫ И ПАНДУСЫ

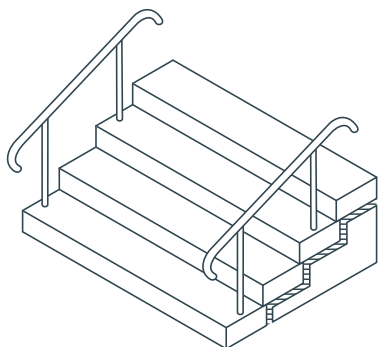
Лестница — конструктивный элемент, соединяющий разные уровни рельефа и обеспечивающий непрерывную пешеходную сеть в открытых пространствах города. Необходима при перепадах рельефа на пешеходных путях более 0,2 м или продольных уклонах более 5%. Состоит из 3 ступеней и более. Все ступени в пределах марша должны быть одинаковой геометрии и размеров по ширине проступи и высоте подъема. При наличии свободного пространства рекомендуется устанавливать ландшафтные лестницы, интегрированные в рельеф, которые создают комфортные условия движения за счет пологого уклона, широкого марша и ступеней. Для удобства передвижения маломобильных групп населения лестницы дублируются пандусами (см. раздел «Пандусы»). Конструкции лестниц, совмещенные с пандусом, — стрампы — связывают прилегающие территории между собой и могут использоваться как пешеходами, так и велосипедистами.

Пандус — наклонная конструкция, которую устанавливают при перепаде уровней рельефа пешеходных путей, обеспечивая безбарьерную среду для пешеходов, велосипедистов и маломобильных групп населения. Пандус состоит из наклонной поверхности и горизонтальных площадок в начале, в конце и при повороте марша. Может дублировать лестницу или заменять ее. Бывают стационарные и съемные пандусы; с односторонним и двусторонним движением. При перепаде высоты более 3 м пандусы заменяются подъемными устройствами, при высоте подъема  $\geq 0,45$  м — оборудуются поручнями безопасности с обеих сторон.

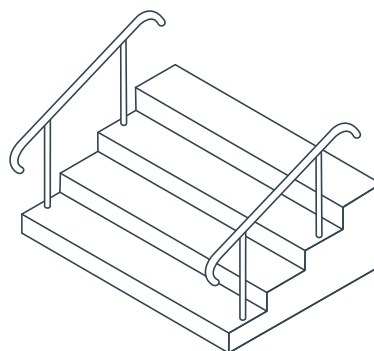
Уклон пандуса, %	Максимальная высота одного подъема, мм
10	100
6–8	500
5–6	600
5	800



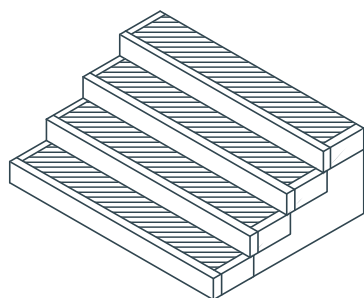
# ТИПОЛОГИЯ ЭЛЕМЕНТОВ



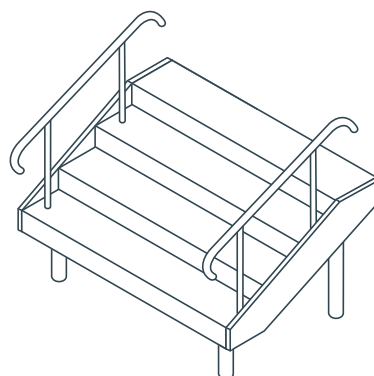
1 Сборные лестницы



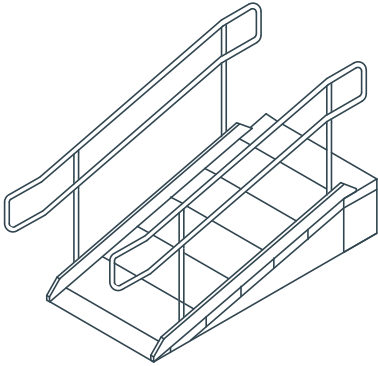
2 Монолитные лестницы



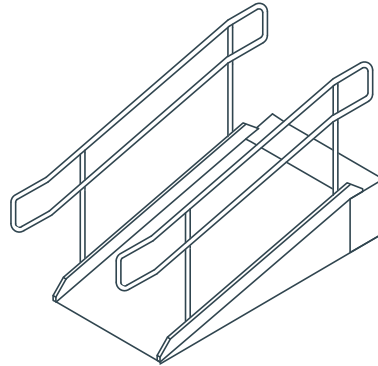
3 Засыпные лестницы



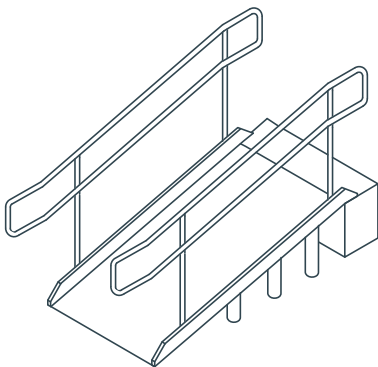
4 Каркасные лестницы



**5** Сборные пандусы



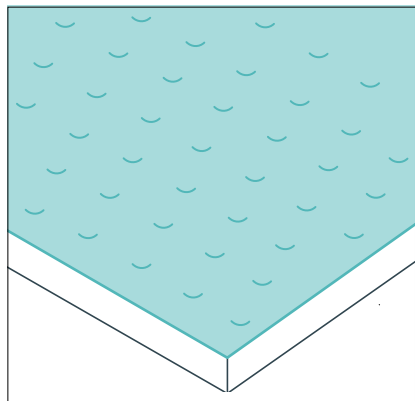
**6** Монолитные пандусы



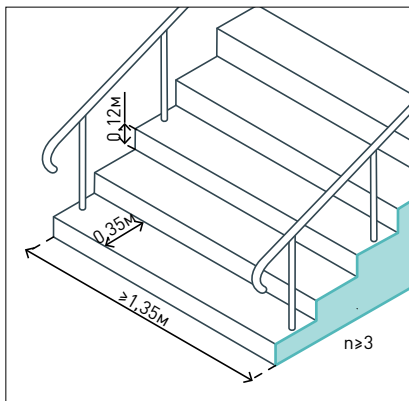
**7** Каркасные пандусы



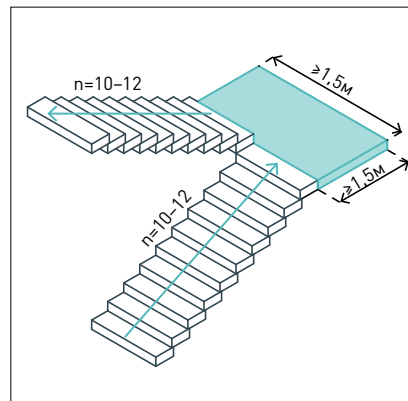
# ТРЕБОВАНИЯ К ЭЛЕМЕНТАМ



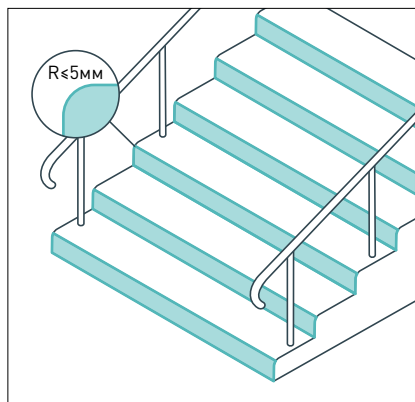
Поверхность — ровная шероховатая, противоскользящая, не создающая вибраций при движении. Коэффициент сцепления: 0,6 (сухое покрытие);  $\geq 0,4$  (влажное покрытие).



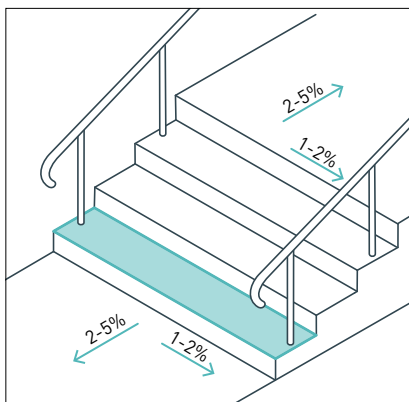
Ширина марша  $\geq 1,35$  м. Высота подступенка — 0,12 м, ширина проступи  $\geq 0,35$  м (в сложившейся застройке высота подступенка  $\leq 0,15$  м, ширина проступи  $\geq 0,30$  м).



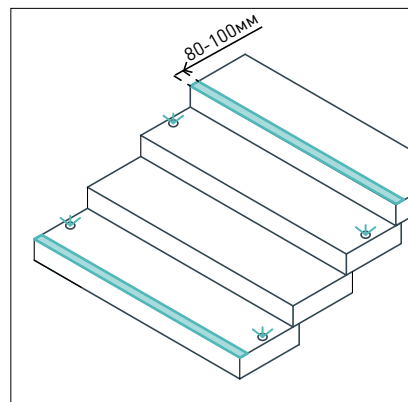
Каждые 10–12 ступеней необходимо обустроить горизонтальную площадку  $\geq 1,5 \times 1,5$  м, в местах интенсивного пользования —  $\geq 2,1 \times 2,1$  м.



Для удобства маломобильных групп населения не следует использовать ступени с открытыми подступенками (см. раздел «Навигация»).

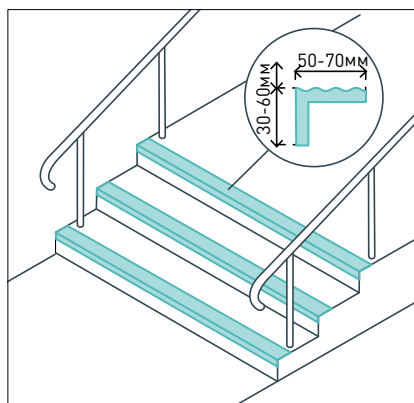


Поперечный уклон ступени — 1–2%. При непроницаемом основании — в сторону нижележащей ступени; при водопроницаемом — в сторону вышележащей ступени. Продольный уклон  $\leq 1\%$ .

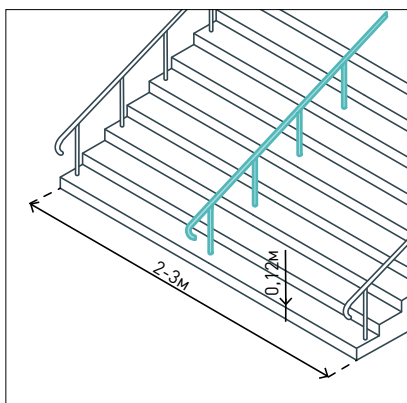


Первая и последняя проступь маркируется полосами общей шириной 0,08–0,1 м, контрастными к материалу ступеней. Опционально возможно оборудовать подсветку.

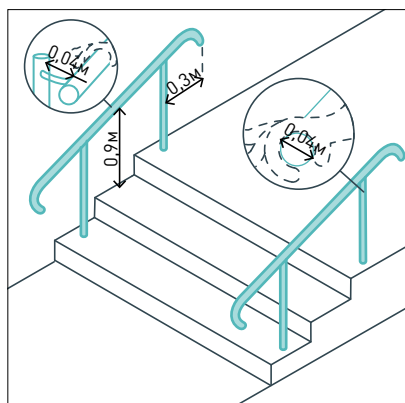




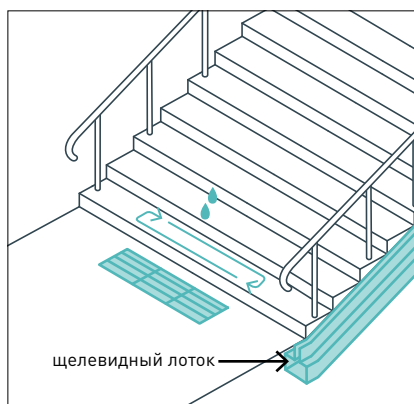
Для предупреждения соскальзывания возможно применение защитного углового профиля на всех ступенях шириной 0,05–0,065 м на проступи и 0,03–0,055 м на подступенке.



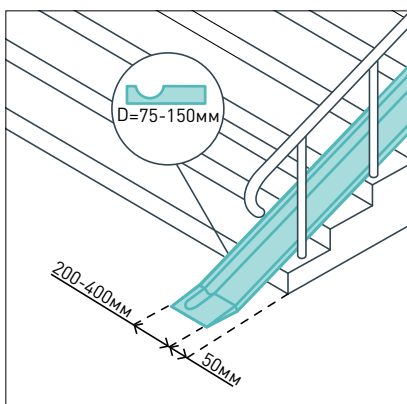
При высоте лестницы  $\geq 0,45$  м необходимо монтировать поручни с обеих сторон. При ширине открытой лестницы  $\geq 2,5$  м устанавливаются разделительные поручни.



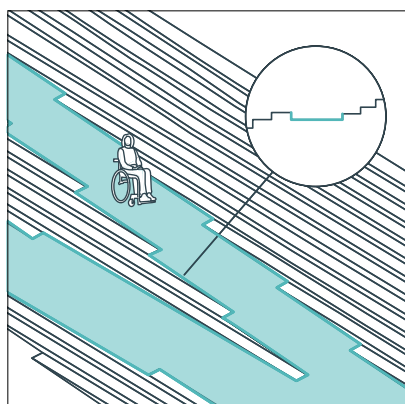
Высота поручней — 0,9 м. Поручни должны быть непрерывными, с закругленными выступами длиной 0,3 м в начале и конце лестницы. Расстояние между поручнем и точкой крепления  $\geq 0,04$  м.



Для водоотвода возможно использовать лоток вдоль боковой грани марша лестницы / закрытого дождеприемника у основания. Дополнительно возможен подогрев ступеней.



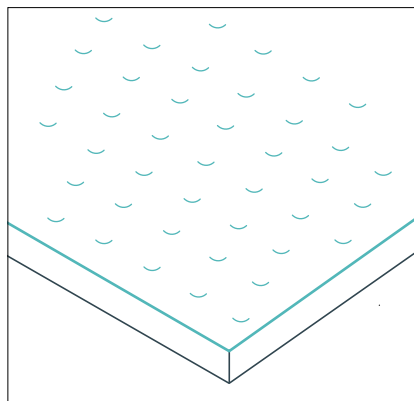
Лестницы могут оснащаться пандусом для велосипедов: пандусом-швеллером или U-образной выемкой под колесо.



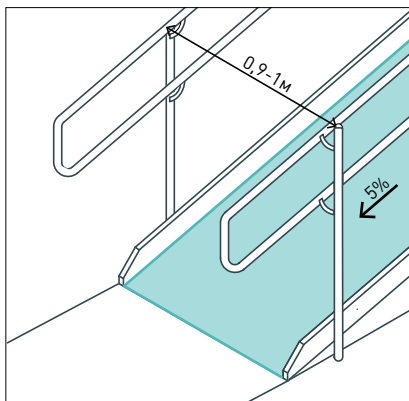
Пандус стрампа должен быть опущен относительно горизонтальной плоскости лестницы для создания колесотбойных бортов, препятствующих скатыванию.



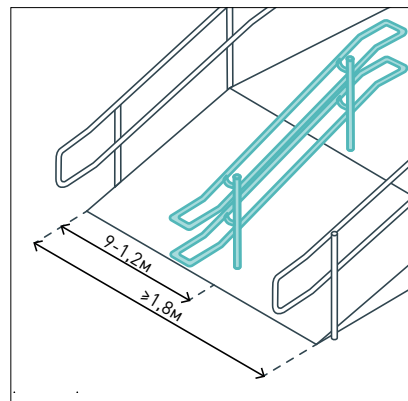
## ТРЕБОВАНИЯ К ЭЛЕМЕНТАМ



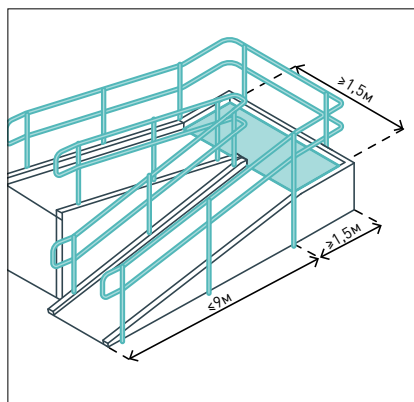
Поверхность — ровная шероховатая, противоскользящая, не создающая вибраций при движении. Коэффициент сцепления: 0,6 (сухое покрытие);  $\geq 0,4$  (влажное покрытие).



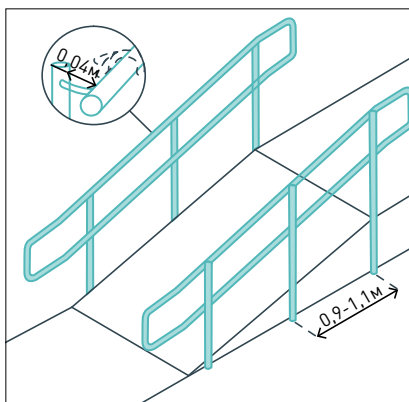
Ширина пандуса  $> 1$  м, расстояние между поручнями — 0,9–1,2 м. Уклон пандуса  $\leq 5\%$  (до 8% у входов в здания, до 10% в стесненных условиях при длине  $\leq 1$  м).



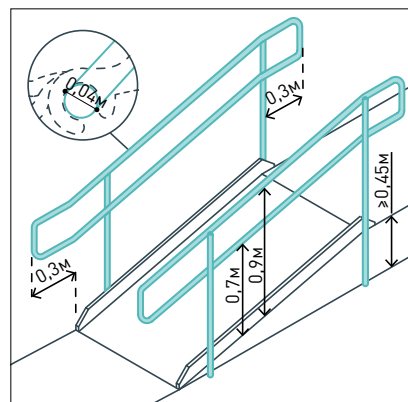
Ширина пандуса с двусторонним движением  $\geq 1,8$  м, с центральным поручнем для возможности держаться с обеих сторон на расстоянии 0,9–1,2 м до боковых поручней.



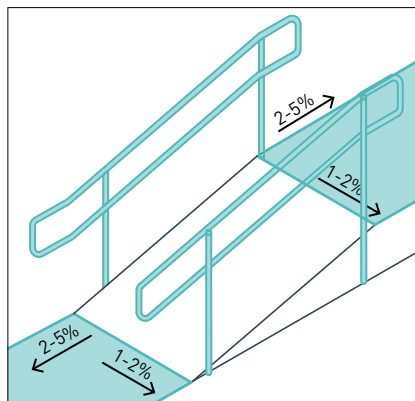
Каждые 9 м пандуса предусматривается горизонтальная площадка размером  $\geq 1,5 \times 1,5$  м, в местах интенсивного пользования —  $\geq 2,1 \times 2,1$  м.



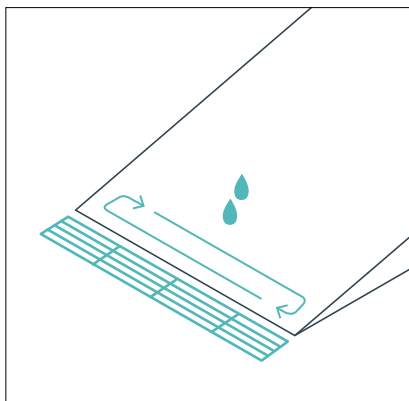
Поручни монтируются в двух уровнях — 0,7 м и 0,9 м, также возможно проектирование третьего поручня на высоте 0,5 м для детей.



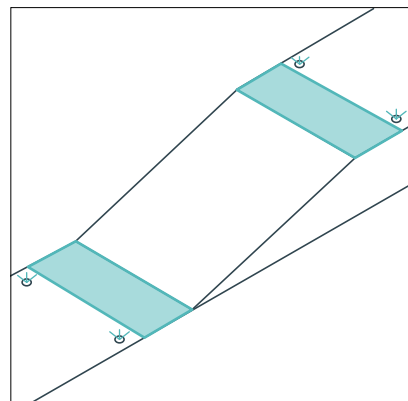
Поручни должны быть непрерывными по всей длине, с закругленными выступами длиной 0,3 м. Рекомендованный диаметр — 0,4 м. Расстояние между поручнем и точкой крепления  $\geq 0,4$  м, шаг стоек — 0,9–1,1 м.



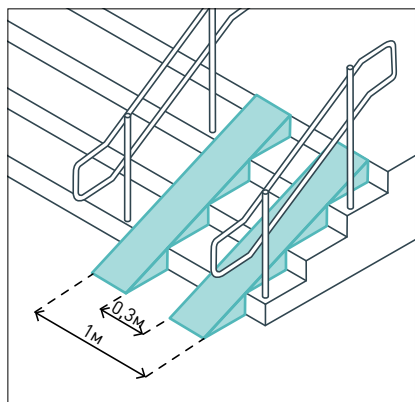
Примыкающие пешеходные пути должны иметь продольный уклон 2–5% в противоположную от пандуса сторону. Поперечный уклон  $\leq 2\%$ .



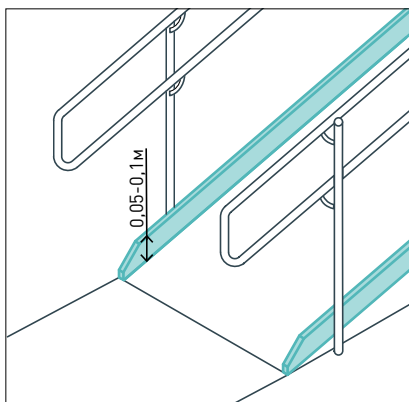
Рекомендуется установка дождеприемников у основания, дополнительных устройств подогрева для защиты от образования наледи.



Горизонтальные участки пути в начале и конце рекомендуется выделить при помощи текстуры и цвета, световыми элементами.



В местах, где устройство пандуса невозможно. Ширина — 1 м, посередине остаются ступени шириной 0,3 м для упора ног. Такое решение не может являться заменой пандуса для маломобильных граждан.



По краям пандуса следует предусматривать защитные колесоотбойники высотой 0,05–0,1 м.



# ПАЛИТРА ЭЛЕМЕНТОВ

© Shutterstock



## ЛЕСТНИЦА СБОРНАЯ (БЕТОН)

Конструкция состоит из сборных железобетонных ступеней, уложенных на основание.

**Применение:** озелененные территории, двory, улицы, площади

### Геометрические параметры:

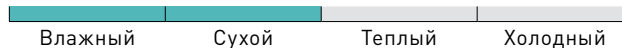
Длина, мм	Ширина, мм	Высота, мм
≥ 1 350	300–400	120 (150)

**Материал:** основание — железобетон, ступени — архитектурный бетон с покрытием верхнего слоя каменной крошкой

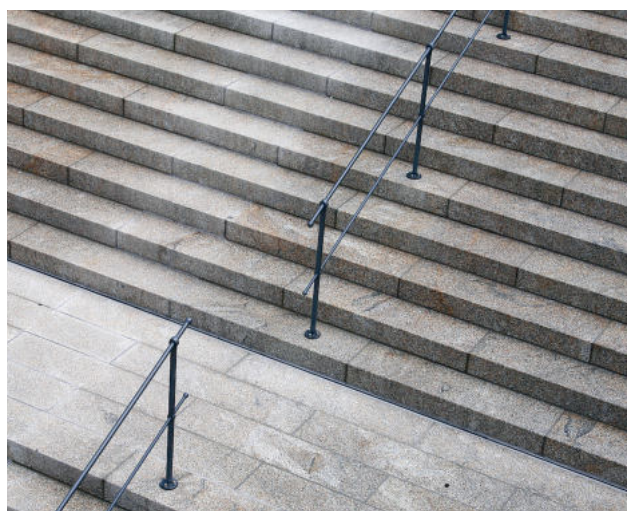
### Технические характеристики:

Долговечность, годы: 30      Морозостойкость, F: 200  
Прочность, МПа: 400

### Климат



© Shutterstock



## ЛЕСТНИЦА СБОРНАЯ (КАМЕНЬ)

Конструкция состоит из сборных ступеней из натурального камня, уложенных на основание.

**Применение:** озелененные территории, улицы, площади

### Геометрические параметры:

Длина, мм	Ширина, мм	Высота, мм
≥ 1 350	300–400	120 (150)

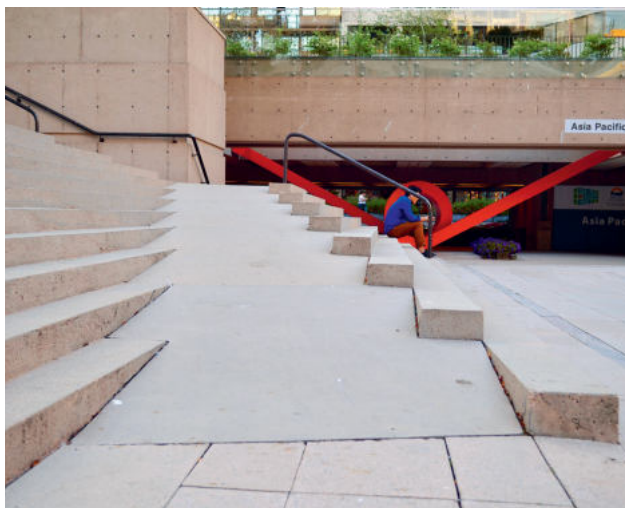
**Материал:** основание — железобетон, ступени — натуральный камень (гранит, лабрадорит, базальт, кварцит)

### Технические характеристики:

Долговечность, годы: 150      Морозостойкость, F: 200  
Прочность, МПа: 600      Истираемость, г/см<sup>2</sup>: 1,42

### Климат





© Shutterstock

### СТРАМП

Сборная конструкция открытой лестницы, совмещенной с пандусом.

**Применение:** площади, озелененные территории

#### Геометрические параметры:

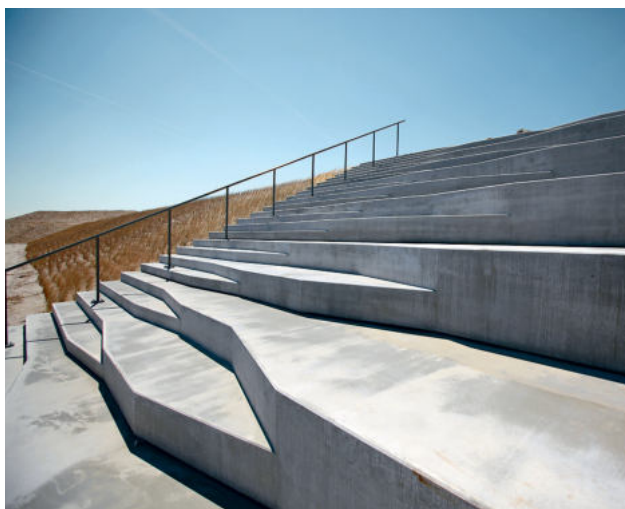
Длина, мм	Ширина, мм
по проекту	по проекту

**Материал:** основание — железобетон, облицовка — плитка из натурального камня (гранит, лабрадорит, базальт, кварцит)

#### Технические характеристики:

Долговечность, годы: 30      Морозостойкость, F: 200  
Прочность, МПа: 400

#### Климат



© DPI Animation House

### ЛЕСТНИЦА МОНОЛИТНАЯ, ОБОРУДОВАННАЯ МЕСТАМИ ДЛЯ СИДЕНИЯ

Конструкция состоит из нескольких готовых элементов, отлитых на месте при помощи опалубки или на производстве.

**Применение:** озелененные территории, дворы, улицы

#### Геометрические параметры:

Длина, мм	Ширина, мм	Высота, мм
≥ 1 350	300–400	120 (150)

**Материал:** основание — железобетон, ступени и сиденья — бетон с покрытием верхнего слоя каменной крошкой

#### Технические характеристики:

Долговечность, годы: 30      Морозостойкость, F: 200  
Прочность, МПа: 400

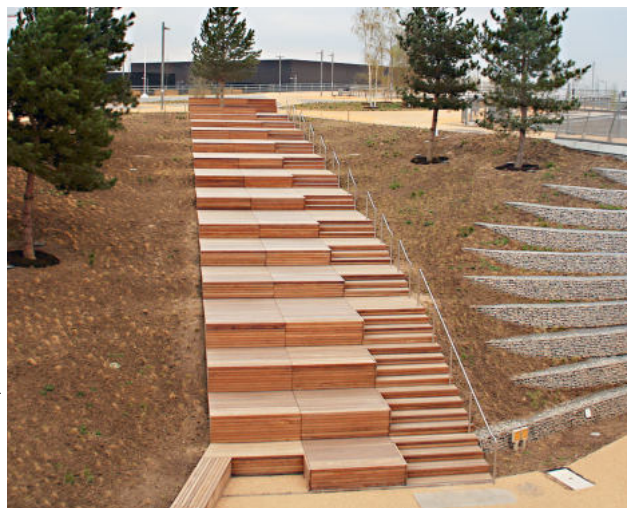
#### Климат





ПАЛИТРА ЭЛЕМЕНТОВ

© Oliver O'Brien / Flickr



**ЛЕСТНИЦА КАРКАСНАЯ**

Конструкция состоит из ступеней из древесины, установленных на бетонный столбчатый каркас. Опционально совмещается с местами для сидения.

**Применение:** озелененные территории

**Геометрические параметры:**

Длина, мм	Ширина, мм	Высота, мм
≥ 1 350	300–400	120 (150)

**Материал:** каркас — дерево (сосна, пропитанная антисептиком), настил — термообработанная древесина / пропитка в автоклаве (сосна, лиственница, браширование против скольжения)

**Технические характеристики:**

Долговечность, годы: ≥ 15  
Прочность, МПа: 207

**Климат**



© Shutterstock



**ЛЕСТНИЦА КАРКАСНАЯ**

Конструкция состоит из стального/деревянного каркаса на сваях с заполнением деревянным настилом. Рекомендуется применять на природных территориях.

**Применение:** озелененные территории

**Геометрические параметры:**

Длина, мм	Ширина, мм	Высота, мм
≥ 1 350	300–600	120 (150)

**Материал:** каркас, сваи — сталь (горячее цинкование с порошковым окрашиванием), настил — лиственница/сосна (термообработанная древесина, пропитка в автоклаве, браширование против скольжения)

**Технические характеристики:**

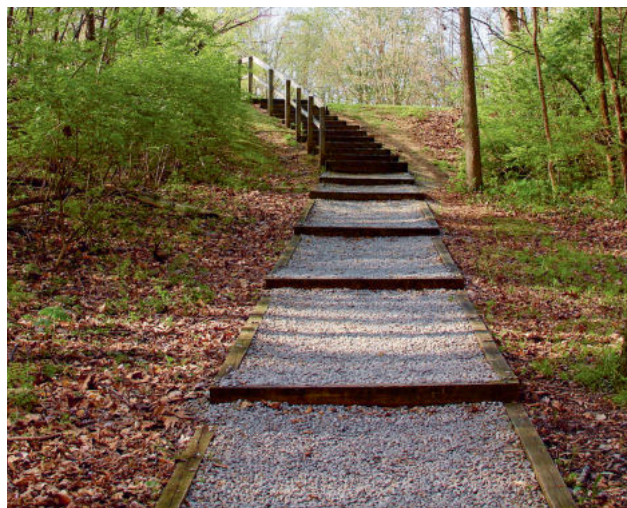
Долговечность, годы: ≥ 15  
Прочность, МПа: 207

**Климат**





© Shutterstock



### ЛЕСТНИЦА ЗАСЫПНАЯ

Конструкция состоит из бортового элемента (деревянного/металлического бордюра / бортового камня) с отсыпкой гравием/песком, грунтом. Устанавливается на естественный рельеф. Опционально оборудуется местами для сидения.

**Применение:** озелененные территории

**Геометрические параметры:**

Длина, мм	Ширина, мм	Высота, мм
≥ 1 350	500–2 000	120

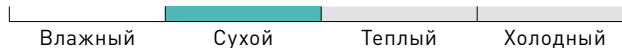
**Материал:** краевой элемент — сталь (горячее цинкование, порошковое покрытие), заполнение — гравий

**Технические характеристики:**

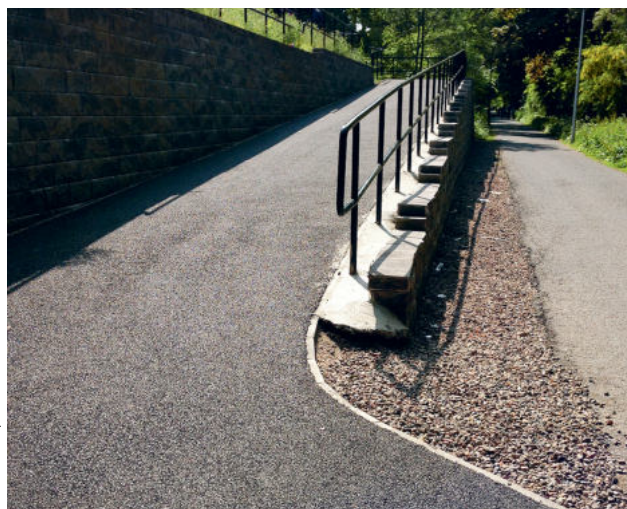
Долговечность, годы: ≥ 5

Прочность, МПа: 20

**Климат**



© Chris Hill / Flickr



### ПАНДУС МОНОЛИТНЫЙ

Конструкция пандуса, устроенная из асфальтобетонных покрытий.

**Применение:** дворы, озелененные территории, набережные

**Геометрические параметры:**

Длина, мм	Ширина, мм	Уклон, %
по проекту	≥ 1 000	5

**Материал:** основание — железобетон, покрытие — асфальтобетон / бетон / полимерцементное мозаичное покрытие

**Технические характеристики:**

Долговечность, годы: 15

Морозостойкость, F: 50

Прочность, МПа: 350

**Климат**



ПАЛИТРА ЭЛЕМЕНТОВ



© Shutterstock

**ПАНДУС СБОРНЫЙ**

Конструкция пандуса с облицовкой крупногабаритными плитами.

**Применение:** улицы, площади, озелененные территории

**Геометрические параметры:**

Длина, мм	Ширина, мм	Уклон, %
по проекту	≥ 1 000	5

**Материал:** основание — железобетон, облицовка — натуральный камень (гранит, лабрадорит, базальт, кварцит)

**Технические характеристики:**

Долговечность, годы: 150      Морозостойкость, F: 200  
Прочность, МПа: 600      Истираемость, г/см<sup>2</sup>: 1,42

**Климат**



© Shutterstock

**ПАНДУС СБОРНЫЙ**

Конструкция пандуса с облицовкой мелкоштучным мощением.

**Применение:** дворы, озелененные территории, улицы

**Геометрические параметры:**

Длина, мм	Ширина, мм	Уклон, %
по проекту	≥ 1 000	5

**Материал:** основание — железобетон, облицовка — бетонная плитка / клинкер

**Технические характеристики:**

Долговечность, годы: 30      Морозостойкость, F: 200  
Прочность, МПа: 200

**Климат**



© Shutterstock



### ПАНДУС КАРКАСНЫЙ

Конструкция пандуса состоит из деревянного/металлического каркаса, установленного на сваи / столбчатый бетонный фундамент с покрытием деревянной доской. Боковые поверхности закрываются доской.

**Применение:** озелененные территории

**Геометрические параметры:**

Длина, мм	Ширина, мм	Уклон, %
по проекту	≥ 1 000	5

**Материал:** каркас, сваи — сталь горячего цинкования с порошковым окрашиванием, настил — лиственница/сосна (термообработанная древесина, пропитка в автоклаве, браширование против скольжения)

**Технические характеристики:**

Долговечность, годы:	≥ 15
Прочность, МПа:	207

**Климат**



© Shutterstock



### ПАНДУС КАРКАСНЫЙ

Конструкция пандуса состоит из металлического каркаса с настилом из металлических листов (просечно-вытяжных/рифленых).

**Применение:** дворы, озелененные территории

**Геометрические параметры:**

Длина, мм	Ширина, мм	Уклон, %
по проекту	≥ 1 000	5

**Материал:** каркас, листы — нержавеющая сталь / конструкционная сталь с порошковым окрашиванием

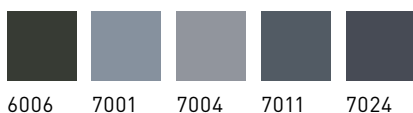
**Технические характеристики:**

Долговечность, годы:	≥ 10
Прочность, МПа:	207

**Климат**

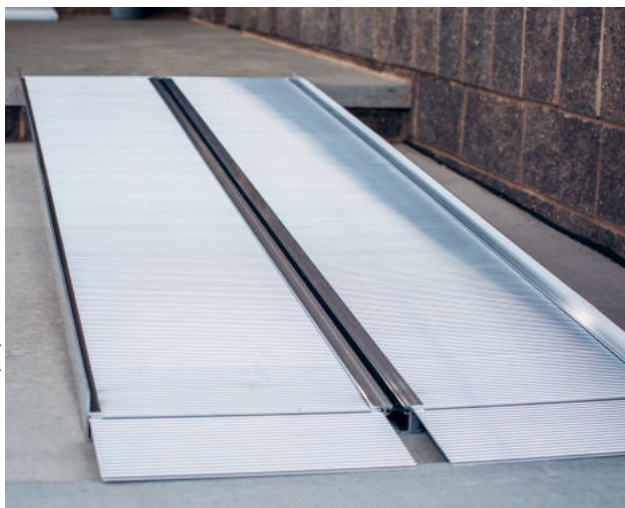


**Рекомендуемые цвета по RAL:**





**ПАЛИТРА ЭЛЕМЕНТОВ**



© Williams Lift Company

**ПАНДУС СЪЕМНЫЙ**

Складная конструкция пандуса состоит из каркаса, заполненного металлическими листами (просечно-вытяжными/рифлеными).

**Применение:** дворы, озелененные территории

**Геометрические параметры:**

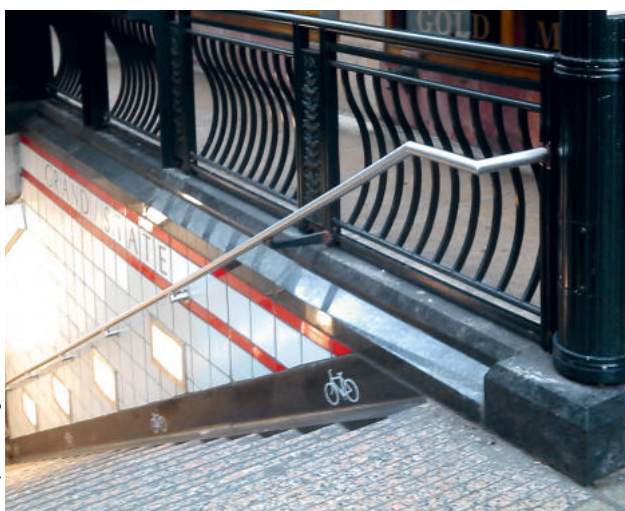
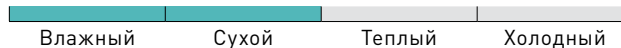
Длина, мм	Ширина, мм	Уклон, %
по проекту	≥ 1 000	5

**Материал:** каркас, листы — сталь (горячего/холодного цинкования) / алюминий / нержавеющая сталь / конструкционная сталь с порошковым окрашиванием

**Технические характеристики:**

Долговечность, годы:	≥ 10
Нагрузка, кг:	150

**Климат**



© Payton Chung / Flickr

**ПАНДУС ДЛЯ ПОДЪЕМА ВЕЛОСИПЕДОВ**

Конструкция состоит из готовой накладки на лестницы из оцинкованной стали с пазами для колес велосипеда.

**Применение:** озелененные территории, площади, улицы, дворы

**Геометрические параметры:**

Длина, мм	Ширина, мм	Уклон, %
по проекту	200–400	5

**Материал:** сталь горячего или холодного цинкования с порошковым окрашиванием

**Технические характеристики:**

Долговечность, годы:	≥ 10
Прочность, МПа:	207

**Климат**



Глава 24

# УКРЕПЛЕНИЕ ОТКОСОВ И БЕРЕГОВ

Откос — естественная или искусственно созданная наклонная поверхность. Для безопасности необходимы меры по укреплению откосов — защита земляного полотна от размыва, оползней и выдувания. Для защиты береговой территории от паводков, оседания и обвала почвы и противостояния ветровым нагрузкам применяется комплекс мероприятий по формированию, укреплению и защите прибрежной зоны.

В зависимости от грунта откосы не требуют укрепления при следующих значениях максимальных величин углов:

Грунт откоса	Максимальный угол естественного откоса [°]	Отношение высоты к заложению
Песок	27	1:2
Супесь	30	1:1,75
Суглинок	40	1:1,25
Глина	60	1:0,25

При организации рельефа рекомендуется максимально сохранять существующие зеленые насаждения и использовать их для укрепления. При большой крутизне откоса для удержания рельефа применяются специальные инженерные сооружения — подпорные стены и габионы. Вдоль таких сооружений важно обеспечить водоотведение дождевых стоков для защиты от разрушения конструкции.

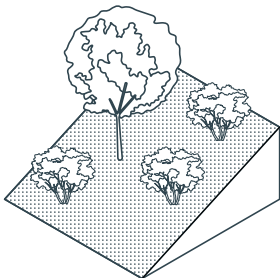
Варианты укрепления откосов и берегов зависят от геологических и гидрологических условий, типа грунта, функционального назначения территории и ее окружения.



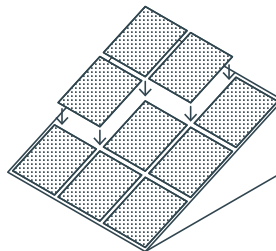
# ТИПОЛОГИЯ ЭЛЕМЕНТОВ

## Укрепляющие конструкции (откос <math>< 45^\circ</math>)

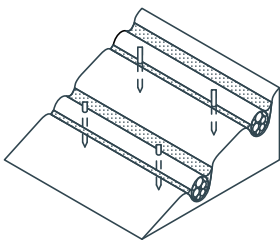
### ЕСТЕСТВЕННЫЕ УКРЕПЛЕНИЯ



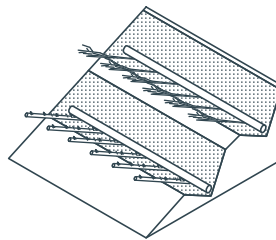
1 Посев: многолетних трав, кустарников, деревьев



2 Одерновка: сплошная, в клетку

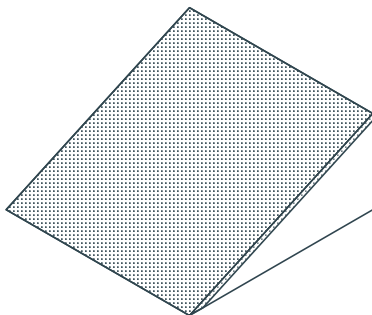


3 Фаширование (легкие/тяжелые фашины)



4 Выстилка прорастающими ветвями

### ПОКРЫТИЯ



1 Покрытия

#### Варианты покрытия:

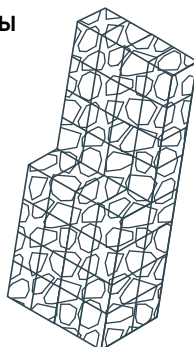
- грунтовое;
- песчаное;
- гравийное;
- глиняное;
- каменная наброска;
- геотекстиль;
- геомембрана;
- геосетка;
- георешетка;
- геоматы;
- биоматы;
- бетонные и железобетонные решетки с засыпкой гравием, одерновкой, засевом кустарников;

- мощение камнем;
- стальная сетка с анкерным закреплением, с прорастающими элементами озеленения.

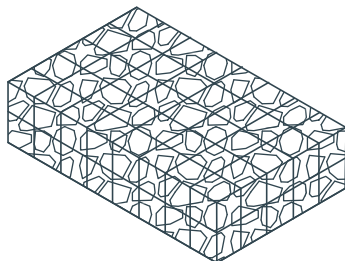


## Несущие конструкции (откос $\geq 45^\circ$ )

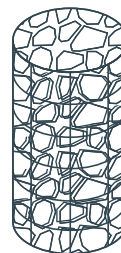
### ГАБИОНЫ



1 Коробчатые

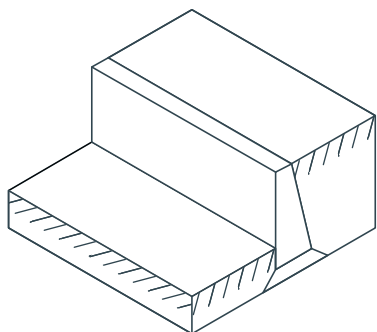


2 Матрацы Рено

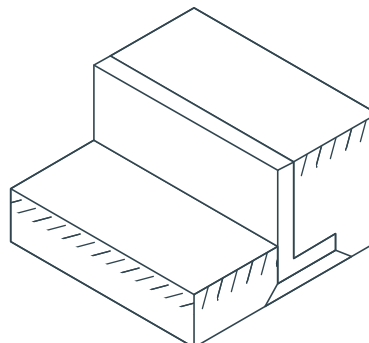


3 Цилиндрические

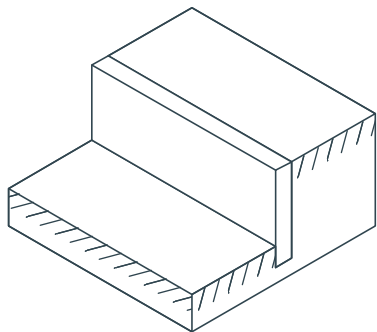
### ПОДПОРНЫЕ СТЕНЫ



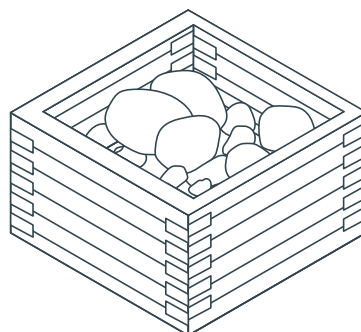
1 Массивные (монолитные, сборные).  
Применяемые материалы: бетон, железобетон,  
бутобетон, кирпич



2 Уголковые (монолитные, сборные).  
Применяемые материалы: бетон, железобетон,  
бутобетон, кирпич



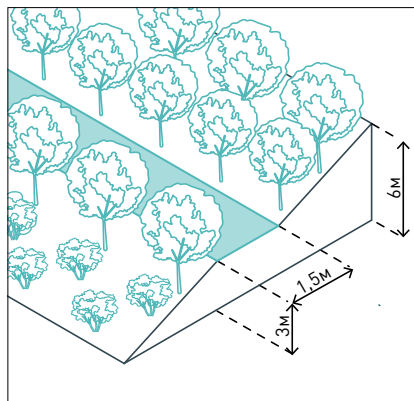
3 Свайные.  
Применяемые материалы: бетон, железобетон, дерево



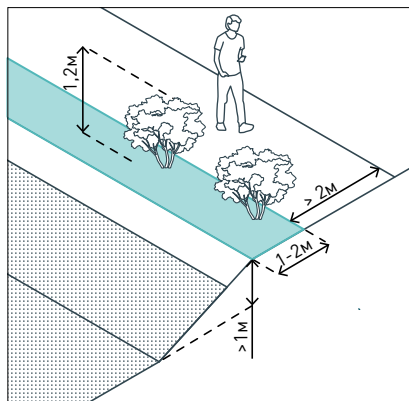
4 Ряжевые.  
Применяемые материалы: дерево



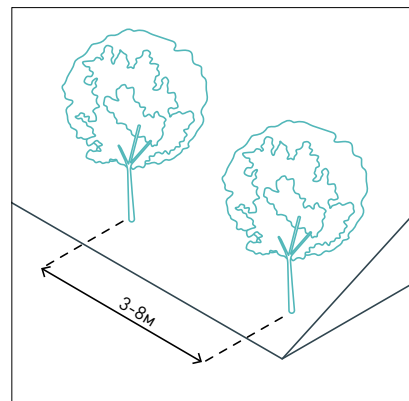
# ТРЕБОВАНИЯ К ЭЛЕМЕНТАМ



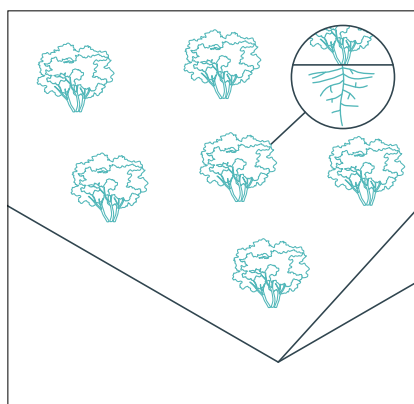
На откосах через каждые 3 м следует обустроить террасы шириной 1,5 м.



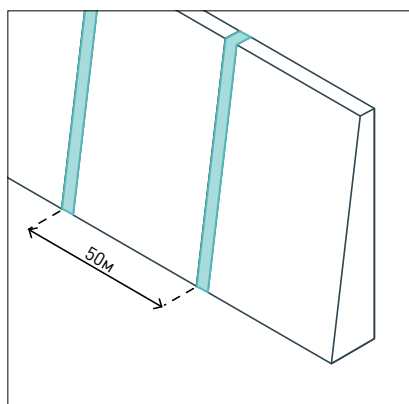
При размещении путей вдоль откосов > 2 м с подпорными стенами > 1 м необходима буферная полоса шириной 1–2 м, плотная посадка кустарников высотой 1,2 м или ограждение.



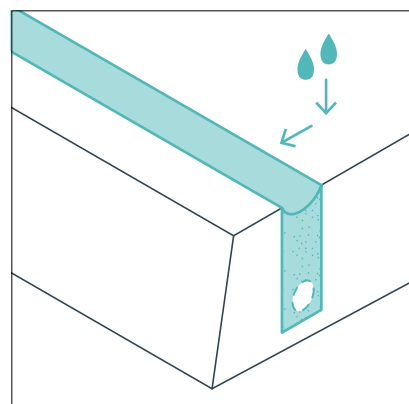
Посадка деревьев организуется в нижней части пологого откоса / вдоль подшвы насыпей. Необходимое расстояние между стволами деревьев — 3–8 м.



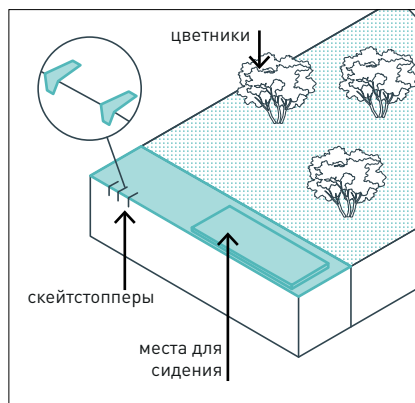
Посадка кустарников — сплошная, рядовая, в шахматном порядке и гнездовая. Укрепляющие растения должны иметь мощную раскидистую корневую систему.



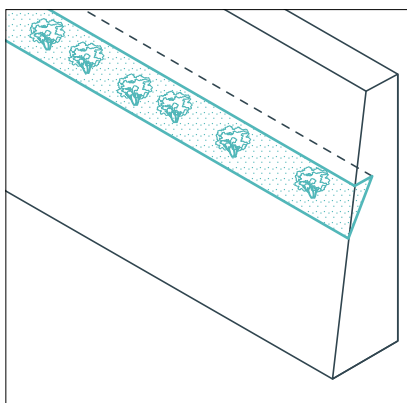
Подпорные стены следует разделять на секции сквозными деформационными швами с шагом 50 м.



Вдоль подпорных стен следует предусмотреть отвод поверхностных стоков.



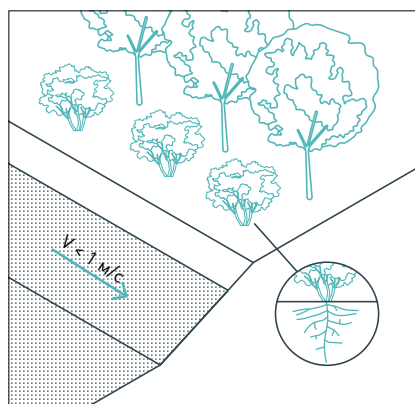
Низкие подпорные стены совмещаются с местами для сидения, цветниками. При необходимости оснащаются ограничителями движения на скейтбордах и роликах.



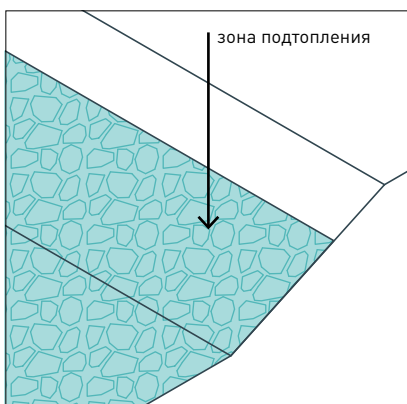
Подпорные стены рекомендуется озеленять путем обустройства грунтовых карманов.



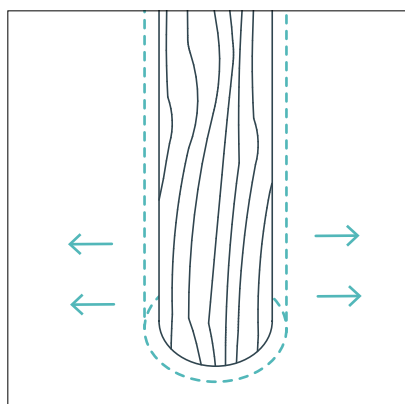
Дно водоемов (прудов, карьеров, ручьев) рекомендуется укреплять водонепроницаемыми геомембранами, пленками ПВХ или глиняным покрытием.



Естественное укрепление откосов берегов возможно при скорости течения воды  $\leq 1$  м/с.



Зоны подтопления укрепляются мощением из камня, каменной наброской, габионом.



Деревянные изделия необходимо обрабатывать водоотталкивающей защитной пропиткой для предотвращения гниения и заиливания.



# ПАЛИТРА ЭЛЕМЕНТОВ

© Дмитрий Трунов / www.trunov-dmitry.livejournal.com



## ВЫСТИЛКА ПРОРАСТАЮЩИМИ ПРУТЬЯМИ

Временное укрепление откоса при помощи выстилки прорастающих прутьев кустарников в заранее подготовленную траншею, с закреплением деревянным бруском и засыпкой грунтом с посевом растений.

**Применение:** набережные, озелененные территории

### Геометрические параметры:

Глубина, мм	Уклон откоса, °	Шаг траншей, мм
500–1 500	< 45	2 000–3 000

**Материал:** выстилка — прорастающие ветви кустарников, брусок — древесина

### Климат



© Luke Burns / U.S. Army



## ФАШИНИРОВАНИЕ

Укрепление откоса при помощи легких фашин, закрепленных в откос с помощью кольев.

**Применение:** озелененные территории

### Геометрические параметры:

Длина, м	Уклон откоса, °	Шаг фашин, м
5–20	< 45	1–4

**Материал:** фашина — пучок прутьев прорастающих кустарников (хворост), колья — древесина / сталь оцинкованная

### Климат





© Shutterstock

### ОДЕРНОВКА

Укрепление откоса при помощи подготовленных нарезанных частей рулонной дернины.

**Применение:** озелененные территории, магистрали, набережные

**Геометрические параметры:**

Длина, мм	Ширина, мм	Толщина, мм
500–1 500	250–300	30–80

**Материал:** рулонный газон

**Технические характеристики:**

Долговечность, годы: 50

**Климат**



© Shutterstock

### УКРЕПЛЕНИЕ ГЕОРЕШЕТКОЙ

Укрепление откосов георешеткой — объемной сотовой конструкцией из синтетического материала. Опционально стенки георешетки перфорируются для повышения дренирующей возможности.

**Применение:** набережные, озелененные территории, каналы вдоль магистралей

**Геометрические параметры:**

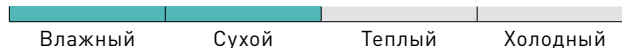
Длина ячейки, мм	Ширина, мм	Высота, мм
20–400	200–400	50–300

**Материал:** георешетка — полимер

**Технические характеристики:**

Долговечность, годы: 50      Прочность на разрыв, кН/м:  
Толщина стенки, мм: 1,1–4,5      ≥ 28

**Климат**





**ПАЛИТРА ЭЛЕМЕНТОВ**

© NAUE GmbH & Co. KG



**УКРЕПЛЕНИЕ ГЕОМАТАМИ**

Укрепление откоса при помощи геоматов — объемной полимерной конструкции из переплетенных нитей из полипропилена. Отсыпается грунтом или гравием толщиной 100 мм.

**Применение:** озелененные территории, магистрали, на-бережные

**Геометрические параметры:**

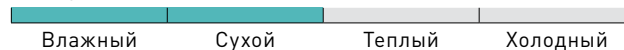
Длина, мм	Ширина, мм	Высота, мм
по проекту	по проекту	12–18

**Материал:** геомат — полипропилен/полиэтилен, отсыпка — плодородный грунт, гравий фракции 20–40, 30–70 мм

**Технические характеристики:**

Долговечность, годы: 50  
Прочность на разрыв, кН/м: 5–20

**Климат**



© Shutterstock



**АРМИРОВАНИЕ ОТКОСА**

Укрепление откоса при помощи сборных модулей из слоев сетки, гео-/биосинтетического полотна, сварной армопанели с заполнением грунтом, закрепленных анкерами в грунт.

**Применение:** насыпи автомобильных и железных дорог

**Геометрические параметры:**

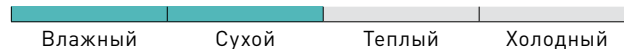
Длина, мм	Ширина, мм	Высота, мм
3 000–7 000	3 000	550–660

**Материал:** каркас модуля армирования — сталь горячего цинкования, геополотно — геосинтетика

**Технические характеристики:**

Долговечность, годы: 120

**Климат**





© Shutterstock



### УКРЕПЛЕНИЕ ОТКОСА ГАБИОНОМ

Укрепление откоса при помощи сборной конструкции из стальной сетки с заполнением натуральным камнем; устанавливается на геотекстиль с закреплением армированием анкерами в откос.

**Применение:** откосы автомобильных и железных дорог, укрепление берегов

#### Геометрические параметры:

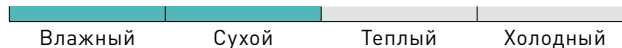
Глубина, мм	Уклон откоса, °	Шаг траншей, мм
500–1 500	< 45	2 000–3 000

**Материал:** габион — сталь горячего цинкования, заполнение — натуральный камень крупной фракции, анкер — сталь горячего цинкования

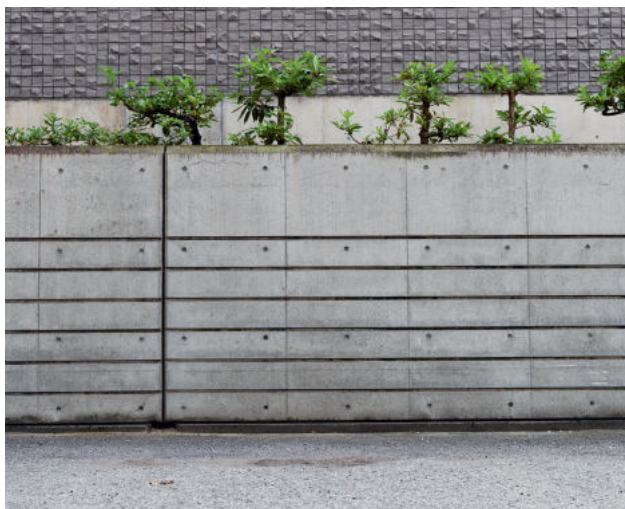
#### Технические характеристики:

Долговечность, годы: 120

#### Климат



© Shutterstock



### ПОДПОРНАЯ СТЕНА

Подпорная стена из бетона с обустройством грунтовых карманов.

**Применение:** откосы автомобильных и железных дорог

#### Геометрические параметры:

Длина, мм	Ширина, мм	Высота, мм
по проекту	по проекту	по проекту

**Материал:** подпорная стена — железобетон

#### Технические характеристики:

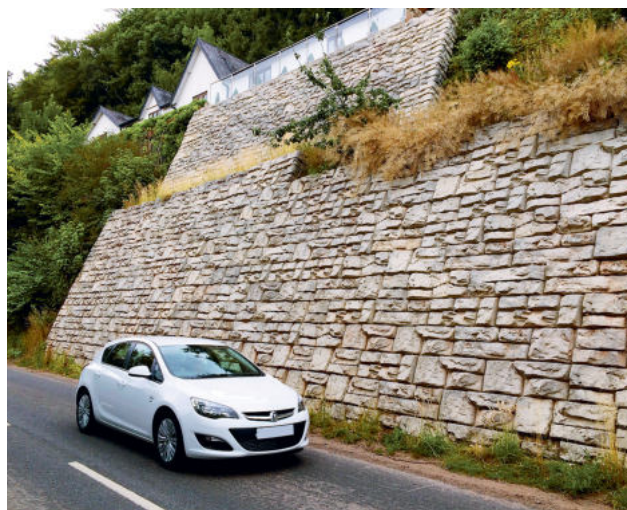
Долговечность, годы: 30–50

#### Климат

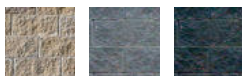


**ПАЛИТРА ЭЛЕМЕНТОВ**

© Redi-Rock International



**Рекомендуемые  
оттенки:**



**ПОДПОРНАЯ СТЕНА ИЗ КАМЕННЫХ МАТЕРИАЛОВ  
МАССИВНАЯ**

Конструкция подпорной стены состоит из бетонных блоков, армированных стекловолоконными стержнями, облицованными бетонной плиткой.

**Применение:** озелененные территории, автомобильные и железные дороги, гидротехнические сооружения

**Геометрические параметры:**

Длина, мм	Ширина, мм	Высота, мм
по проекту	по проекту	по проекту

**Материал:** блоки — бетон, арматура — стекловолоконный стержень

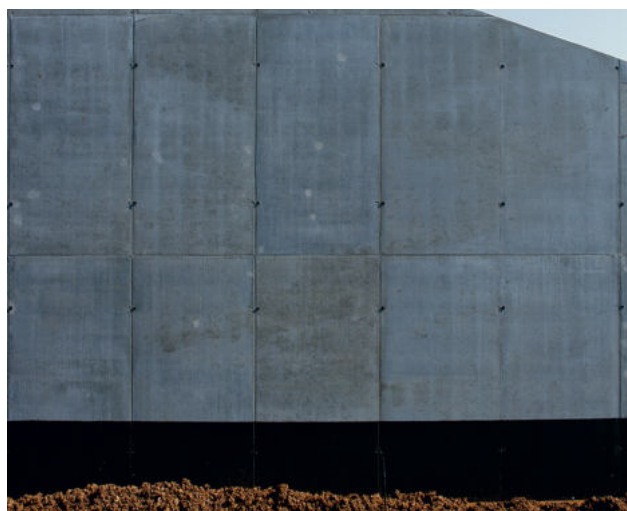
**Технические характеристики:**

Долговечность, годы: 100

**Климат**



© Shutterstock



**ПОДПОРНАЯ СТЕНА УГОЛКОВАЯ**

Конструкция подпорной стены состоит из сборных L-образных элементов из железобетона

**Применение:** озелененные территории, набережные, улицы

**Геометрические параметры:**

Длина, мм	Ширина, мм	Высота, мм
1 200	100	220

**Материал:** железобетон с покрытием верхнего слоя каменной крошкой

**Технические характеристики:**

Долговечность, годы: 30–80

**Климат**





© Shutterstock

### ПОДПОРНАЯ СТЕНА МОНОЛИТНАЯ

Укрепление откоса при помощи монолитной бетонной стены с обустройством мест для сидения.

**Применение:** озелененные территории

**Геометрические параметры:**

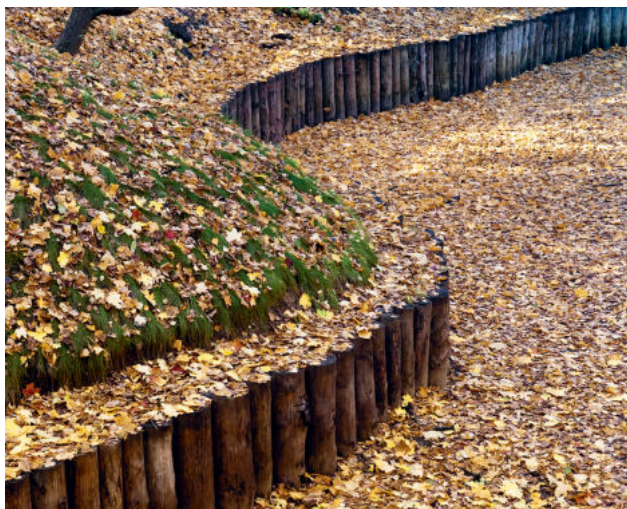
Длина, мм	Ширина, мм	Высота, мм
по проекту	по проекту	< 1 500

**Материал:** стена — бетон, сиденья — бруски из лиственницы (термообработанная древесина, пропитка в автоклаве)

**Технические характеристики:**

Долговечность, годы:	15
Истираемость, г/см <sup>2</sup> :	0,7–0,9

**Климат**



© Shutterstock

### ПОДПОРНАЯ СТЕНА СВАЙНАЯ

Укрепление берега при помощи деревянных свай.

**Применение:** набережные

**Геометрические параметры:**

Длина, мм	Ширина, мм	Высота, мм
по проекту	по проекту	по проекту

**Материал:** древесина, обработанная водоотталкивающей пропиткой

**Технические характеристики:**

Долговечность, годы:	10
----------------------	----

**Климат**



Раздел 8

# ЭЛЕМЕНТЫ АКУСТИЧЕСКОГО И МИКРОКЛИМАТИЧЕСКОГО КОМФОРТА

Глава 25	Элементы акустического комфорта	231
Глава 26	Элементы микроклиматического комфорта	233

Глава 25

# ЭЛЕМЕНТЫ АКУСТИЧЕСКОГО КОМФОРТА

Элементы акустического комфорта снижают шумовое загрязнение и создают оптимальные условия для пребывания на открытом воздухе в городе. К ним относятся элементы озеленения, шумозащитные экраны. Потенциал открытых городских пространств как мест отдыха раскрыт слабо, что, в частности, обусловлено низким уровнем акустического комфорта. Шум от интенсивного транспортного потока препятствует длительному пребыванию пользователей на улицах, городских площадях, бульварах.

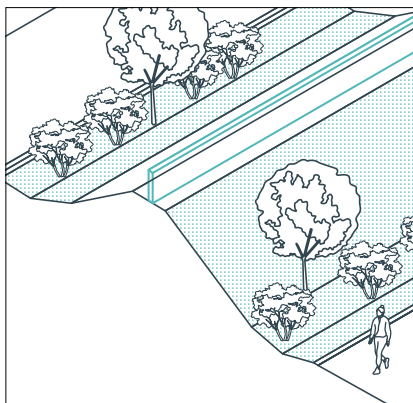
Повысить акустический комфорт возможно при помощи ландшафтных элементов и зеленых насаждений. При недостатке свободного пространства между источником шума и застроенной территорией рекомендуется обустройство экранов на всем протяжении общей границы такой территории. Эффективность экрана зависит от его плотности, высоты и расстояния между источником шума и застроенной территорией.



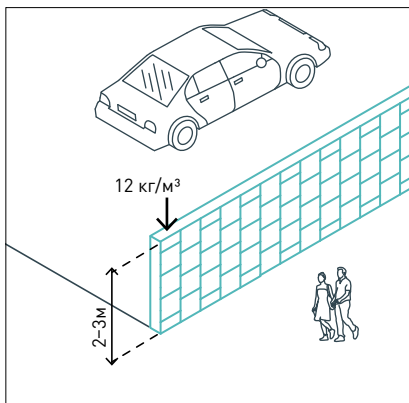


# ТРЕБОВАНИЯ К ЭЛЕМЕНТАМ

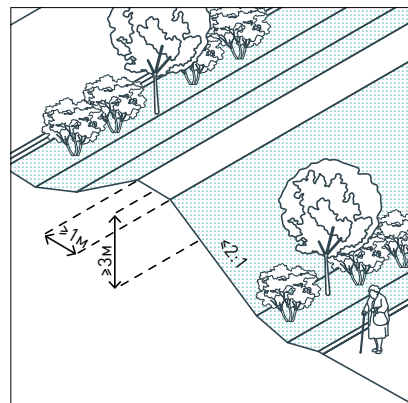
## Шумозащитные элементы



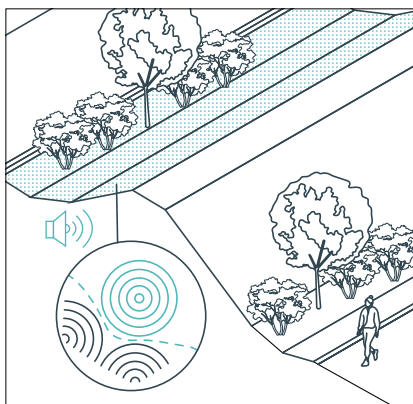
Для защиты от шума предпочтительно использовать элементы озеленения и рельефа, в крайних случаях допускается использовать шумозащитные экраны.



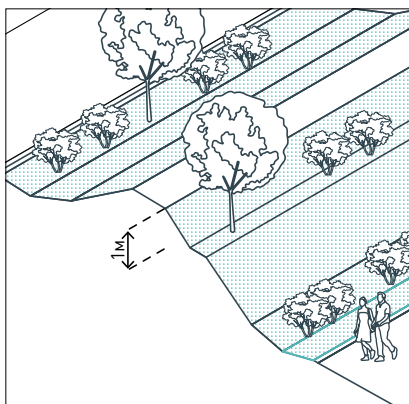
Шумозащитные экраны должны быть высотой 2–3 м из сплошного непористого материала плотностью  $\geq 12 \text{ кг/м}^3$ .



Минимальная высота шумозащитной насыпи — 3 м. Максимальный уклон насыпи — 2:1. Верх насыпи — горизонтальная площадка шириной  $\geq 1 \text{ м}$ .



Поверхность откоса, обращенная к источнику шума, должна быть выполнена из звукопоглощающих материалов.



Высадка растительности производится в два яруса. Нижний ярус заканчивается за 1 м от верха насыпи, далее следует верхний ярус.



Глава 26

# ЭЛЕМЕНТЫ МИКРОКЛИМАТИЧЕСКОГО КОМФОРТА

Элементы микроклиматического комфорта создают оптимальные условия для пребывания на открытом воздухе: смягчение микроклимата, снижение уровня загрязнения атмосферы. К ним относятся ветрозащитные элементы, элементы, защищающие от солнца и осадков, элементы температурного комфорта. Для крупных городов, а также городских центров характерно преобладание замощенных поверхностей и низкая доля озеленения, что приводит к локальному перегреву в летнее время (эффект теплового острова) и температурному дискомфорту в зимние месяцы, связанному в том числе с высокой продуваемостью таких пространств. При этом укрытия и навесы для защиты от неблагоприятных погодных условий здесь, как правило, отсутствуют. Для повышения микроклиматического комфорта необходимо сочетать различные приемы озеленения и размещения малых архитектурных форм и городской мебели.

В целях снижения затрат на благоустройство следует предусматривать универсальные решения для круглогодичного использования открытых городских пространств. Для обеспечения визуального комфорта необходимо избегать применения протяженных и непроницаемых элементов.

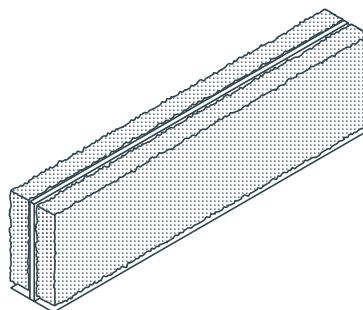


# ТИПОЛОГИЯ ЭЛЕМЕНТОВ

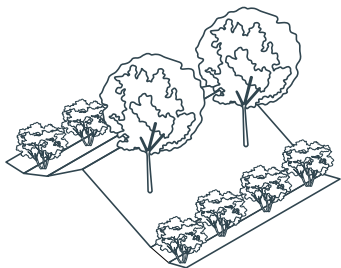
## Ветрозащитные элементы



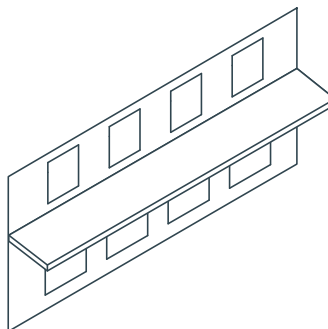
1 Многорядная посадка деревьев/кустарников



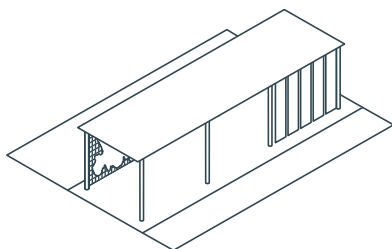
2 Ветрозащитные экраны



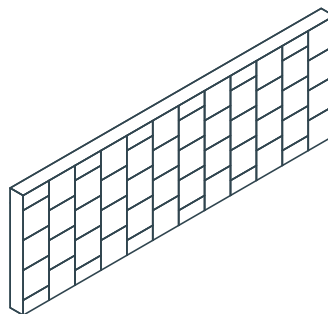
3 Ветрозащитные насыпи



4 Козырьки



5 Малые архитектурные формы



6 Архитектурный барьер

## Элементы, защищающие от солнца, осадков

### ЭЛЕМЕНТЫ ОЗЕЛЕНЕНИЯ



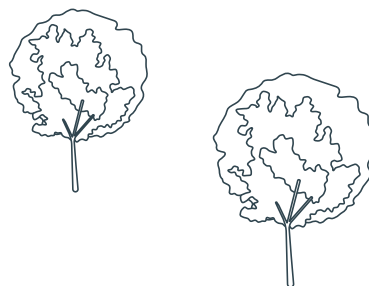
1 Многорядная посадка



2 Посадка группами

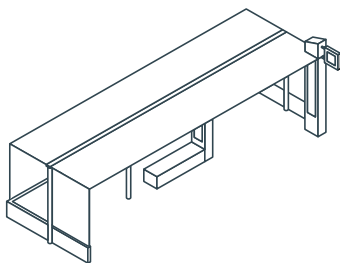


3 Рядовая посадка деревьев

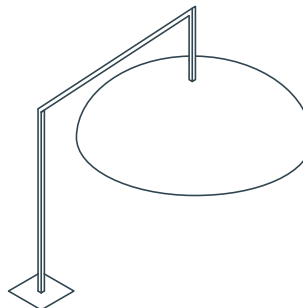


4 Отдельно стоящие деревья

### ОТДЕЛЬНО СТОЯЩИЕ ЭЛЕМЕНТЫ



1 Павильоны



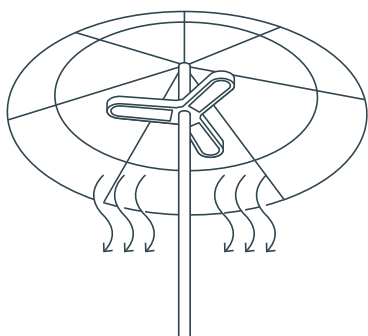
2 Навесы, зонты



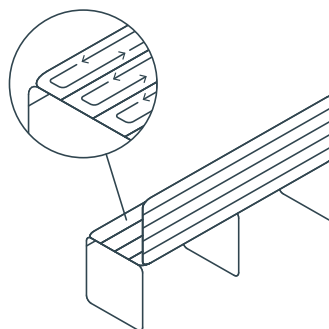
ТИПОЛОГИЯ ЭЛЕМЕНТОВ

## Элементы температурного комфорта

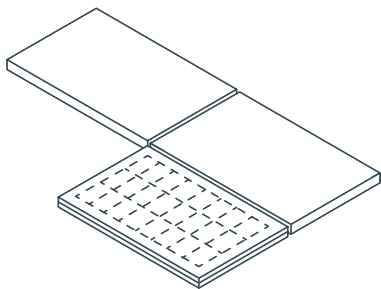
### СОГРЕВАЮЩИЕ



1 Установки инфракрасного излучения

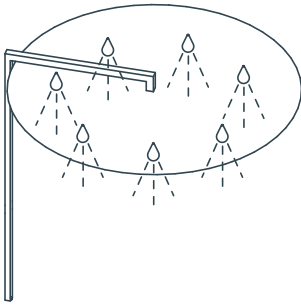


2 Обогреваемая уличная мебель

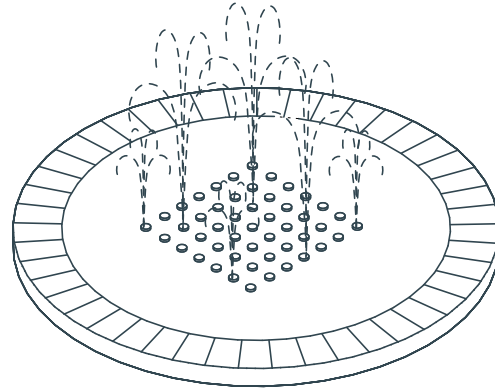


3 Обогреваемые участки покрытий

## ОХЛАЖДАЮЩИЕ



1 Системы адиабатического охлаждения

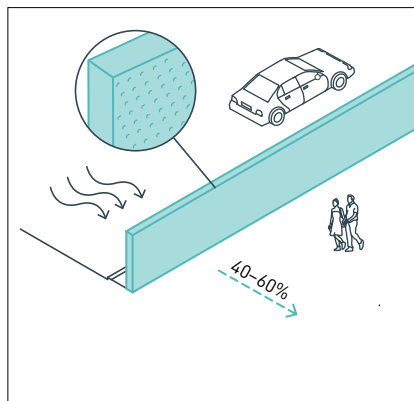


2 Фонтаны

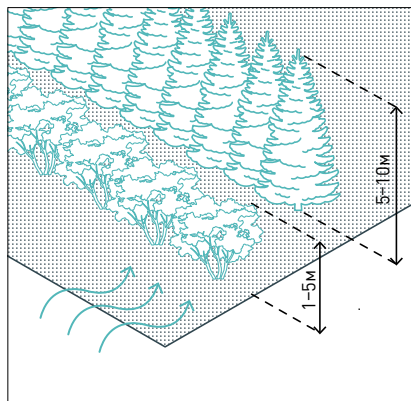


# ТРЕБОВАНИЯ К ЭЛЕМЕНТАМ

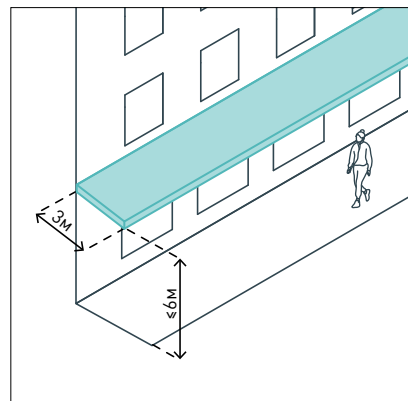
## Ветрозащитные элементы



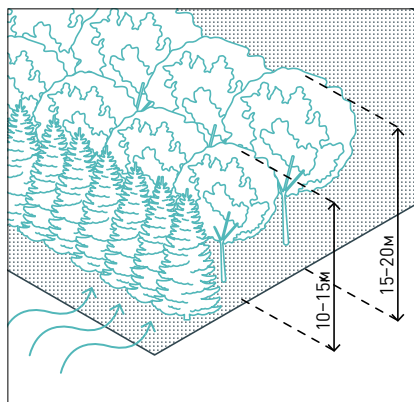
Ветрозащитные барьеры должны пропускать 40–60% воздуха (соответствует пористости материала 25–33%), чтобы не создавать вихревые потоки и гасить скорость ветра.



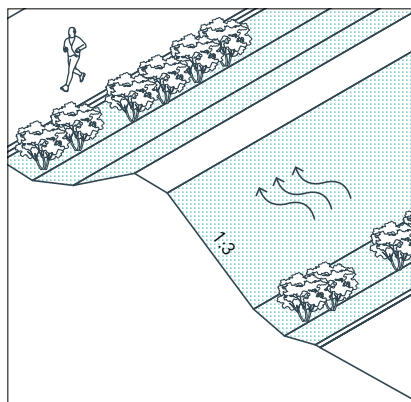
В качестве элементов ветрозащиты допускается использовать цветущие и нецветущие кустарники высотой от 1 до 5 м, вечнозеленые растения высотой от 5 до 10 м.



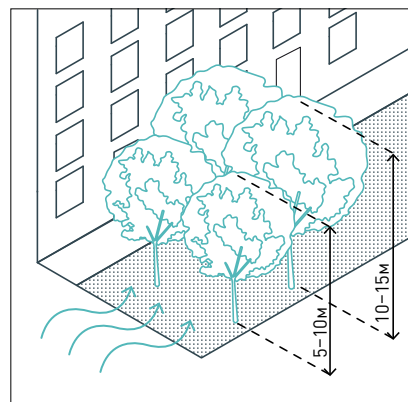
Высота размещения козырька должна быть  $\leq 6$  м, ширина козырька — 3 м.



В качестве ветрозащиты возможна высадка смешанной высокоствольной растительности высотой 10–15 м, лиственных деревьев высотой 15–20 м.



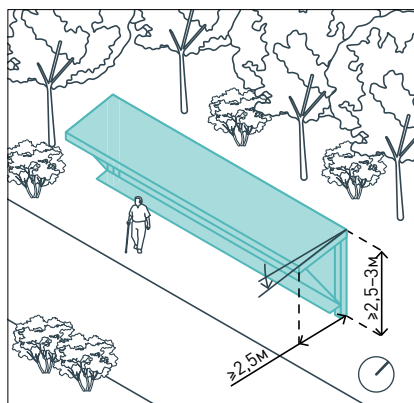
Оптимальный уклон искусственных ветрозащитных насыпей составляет 1:3.



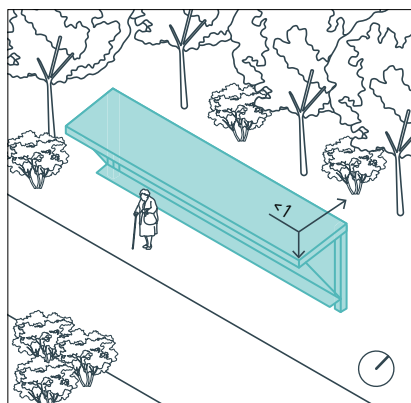
При формировании ветрозащитного барьера следует высаживать озеленение в несколько рядов: высота первого ряда должна составлять 5–10 м, второго ряда — 10–15 м.



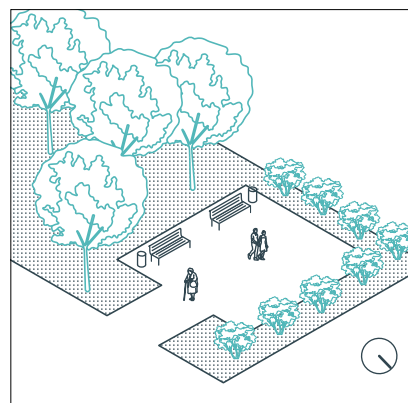
## Элементы, защищающие от солнца, осадков



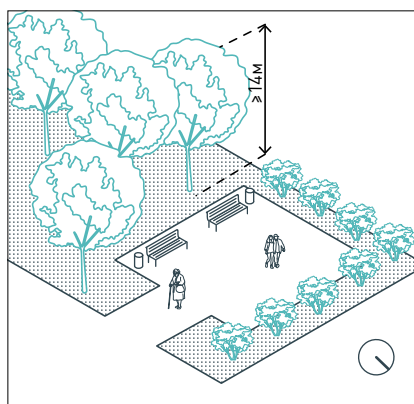
Навес должен иметь наклон к югу и свес на западной и восточной сторонах. Боковые навесы следует выполнять без применения сплошных поверхностей.



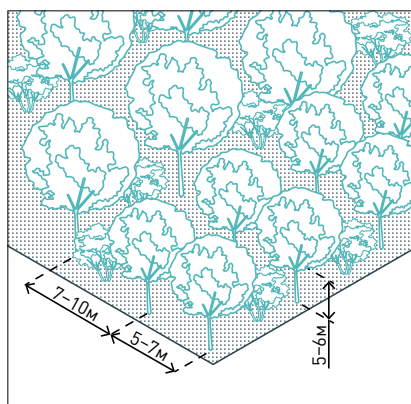
Для предотвращения перегрева следует выбирать поверхности элементов с высоким коэффициентом альбедо (число, максимально приближенное к 1).



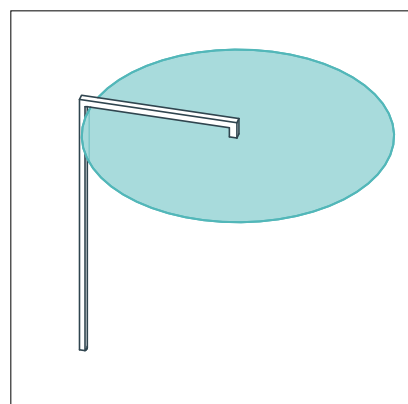
Рекомендуется использовать лиственные породы деревьев: их кроны пропускают до 70% солнечного света в зимний период и обеспечивают затенение летом.



Деревья с южной стороны площадки должны иметь высоту  $\geq 14$  м для создания наибольшего затенения.



При многорядной посадке расстояния между небольшими деревьями должны быть 5–7 м, для средних деревьев — 7–10 м. Высота кроны — 5–6 м от земли.

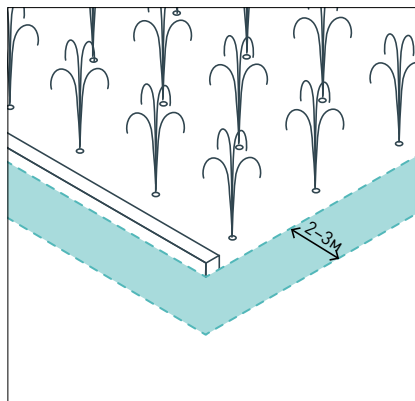


Возможно обустройство круглого навеса на опорах. Высота и диаметр навеса могут варьироваться так, чтобы максимальная защита от прямых лучей обеспечивалась в полдень.

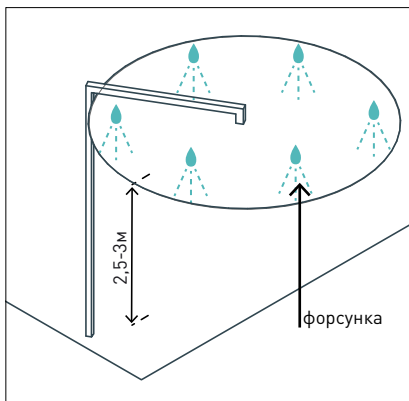


## ТРЕБОВАНИЯ К ЭЛЕМЕНТАМ

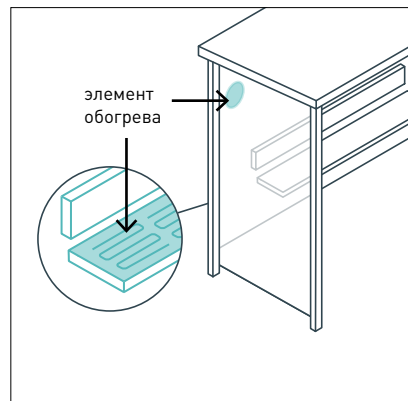
### Элементы температурного комфорта



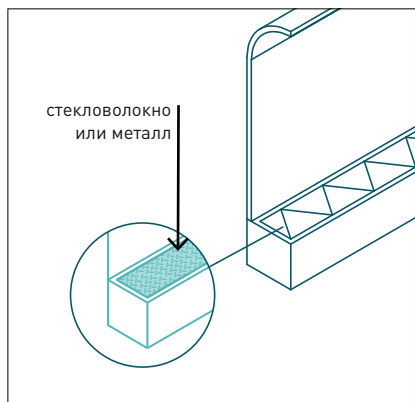
По периметру интерактивных фонтанов, встроенных в покрытия, рекомендуется обустроить свободные для движения пешеходов зоны, а также скамей шириной 2–3 м.



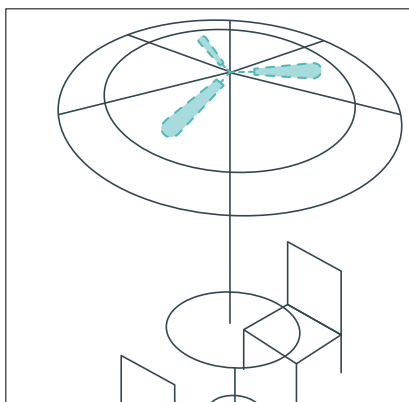
В укрытиях, оборудованных системами адиабатического охлаждения, форсунки для распыления воды следует устанавливать на высоте 2,5–3 м от земли.



Термически активные элементы следует применять для обогрева уличной мебели (скамей) и остановок общественного транспорта.



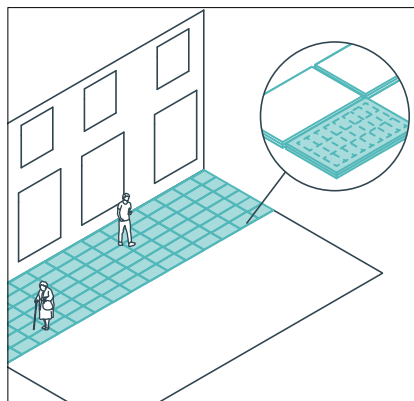
Элементы уличной мебели с термически активными элементами рекомендуется выполнять из материалов с высокой теплопроводностью (стекловолокна или металла).



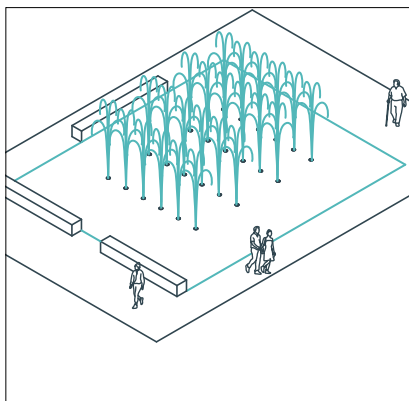
Инфракрасные обогреватели рекомендуется использовать в местах с временным пребыванием людей.



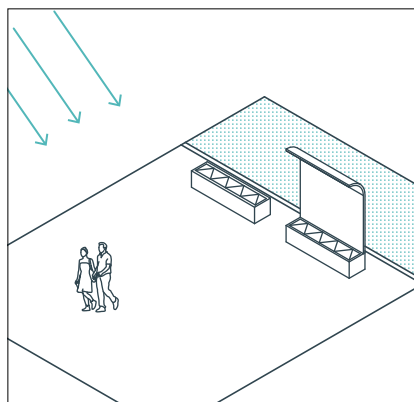
При устройстве обогреваемой остановки следует устанавливать контроль подачи тепла с регулировкой расхода электроэнергии в зависимости от температуры и числа людей.



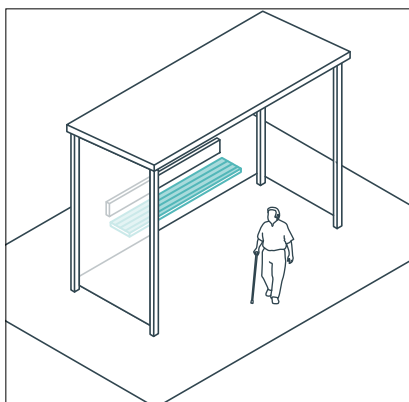
Обогреваемые покрытия рекомендуется использовать в местах интенсивного пешеходного потока.



Сухие фонтаны располагают на открытых пространствах с полностью замощенной поверхностью.



Термически активные элементы необходимо располагать на хорошо инсолируемых участках.



Установка элементов благоустройства с подогревом рекомендуется в закрытых, защищенных от ветра помещениях, что позволяет снизить потребление электроэнергии.



# ПАЛИТРА ЭЛЕМЕНТОВ

© Shutterstock



## ШУМОЗАЩИТНАЯ НАСЫПЬ

Земляная конструкция, совмещенная с озеленением.

**Применение:** улицы, площади, озелененные территории, дворы

### Геометрические параметры:

Длина, мм	Ширина, мм	Высота, мм
по проекту	≥ 8 000	≥ 3 000

**Материал:** земля, георешетка, элементы озеленения

### Технические характеристики:

Шумопоглощение, дБА: ≤ 10

### Климат



© Shutterstock



## ШУМОЗАЩИТНЫЙ ЭКРАН

Каркасная модульная конструкция с заполнением из пористых материалов или светопроницаемых панелей.

**Применение:** улицы

### Геометрические параметры:

Длина, мм	Ширина, мм	Высота, мм
по проекту	≥ 200	2 000–3 000

**Материал:** каркас — оцинкованная сталь, заполнение — алюминий, поликарбонат

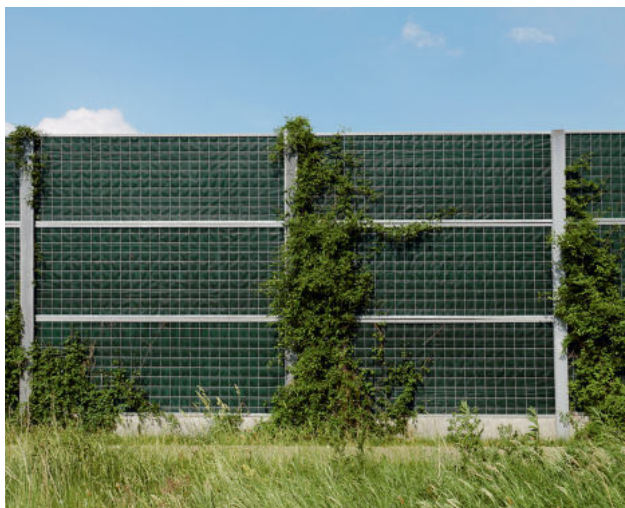
### Технические характеристики:

Долговечность, годы: ≥ 40,  
Прочность, МПа: 80  
Шумопоглощение, дБА: 60

### Климат



© Shutterstock



### ОЗЕЛЕНЕННАЯ СТЕНА

Модульный каркас с живой изгородью из элементов озеленения.

**Применение:** площади, озелененные территории

**Геометрические параметры:**

Длина, мм	Ширина, мм	Высота, мм
по проекту	по проекту	2 000–3 000

**Материал:** сталь (горячего/холодного цинкования, порошковая окраска), каменная вата, сетка (горячего цинкования)

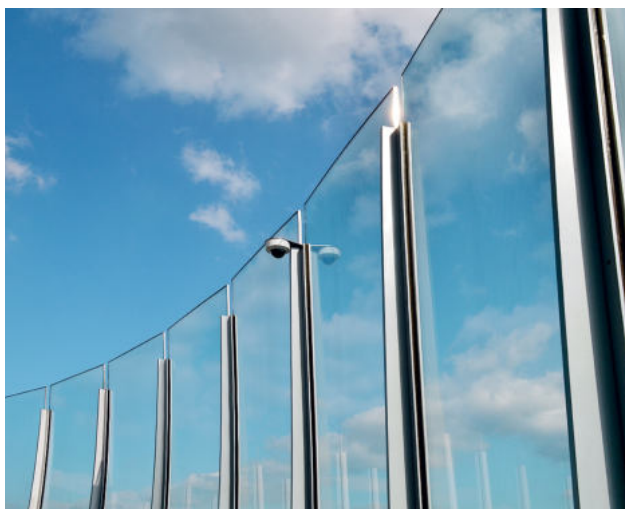
**Технические характеристики:**

Долговечность, годы:	15
Прочность, МПа:	≤ 1
Шумопоглощение, дБА:	≤ 11

**Климат**



© Shutterstock



### ВЕТРОЗАЩИТНЫЙ ЭКРАН (СТЕКЛО)

Каркасная конструкция с заполнением.

**Применение:** улицы, площади, озелененные территории

**Геометрические параметры:**

Длина, мм	Ширина, мм	Высота, мм
по проекту	по проекту	≥ 18 000

**Материал:** каркас — сталь нержавеющая (горячее цинкование), заполнение — многослойное стекло

**Технические характеристики:**

Долговечность, годы:	≥ 5
Прочность, МПа:	70

**Климат**





**ПАЛИТРА ЭЛЕМЕНТОВ**



Impact Plants Ltd

**ЗЕЛЕННЫЕ ЭКРАНЫ**

Модульная конструкция с вертикальным озеленением.

**Применение:** улицы, площади, озелененные территории, дворы

**Геометрические параметры:**

Длина, мм	Ширина, мм	Высота, мм
по проекту	по проекту	≥ 1 800

**Материал:** каркас — термообработанная древесина / сталь (горячего/холодного цинкования), порошковая окраска, заполнение — стальная сетка (горячее цинкование / полимерное покрытие)

**Климат**



© Shutterstock

**МАЛЫЕ АРХИТЕКТУРНЫЕ ФОРМЫ**

Представляют собой массивные элементы городской мебели.

**Применение:** улицы, площади, озелененные территории

**Геометрические параметры:**

Длина, мм	Ширина, мм	Высота, мм
по проекту	по проекту	по проекту

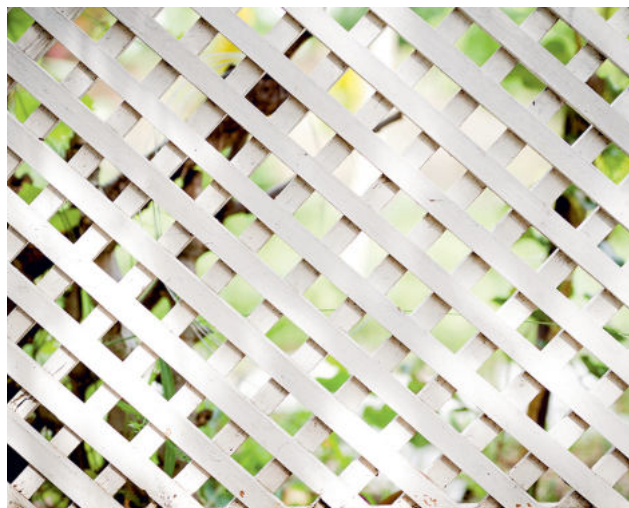
**Материал:** архитектурный бетон / натуральный камень

**Климат**





© Shutterstock



### ВЕТРОЗАЩИТНЫЙ ЭКРАН (РЕШЕТКА)

Представляет собой ажурную конструкцию, пропускающую до 40–60% воздуха (соответствует пористости материала 25–33%). В отличие от сплошных конструкций, эти барьеры не создают вихревых потоков, но при этом гасят скорость ветра.

**Применение:** набережные, озелененные территории, дворы

#### Геометрические параметры:

Длина, мм	Ширина, мм	Высота, мм
по проекту	по проекту	по проекту

**Материал:** каркас — термообработанная древесина / сталь (горячего/холодного цинкования), порошковая окраска, заполнение — термообработанная древесина, перфорированная листовая сталь (горячего/холодного цинкования), порошковая окраска

#### Климат



© Shutterstock



### НАВЕС

Легкая конструкция, состоящая из опор и кровли (может быть выполнена из светопроницаемых конструкций).

**Применение:** площади, озелененные территории

#### Геометрические параметры:

Длина, мм	Ширина, мм	Высота, мм
по проекту	по проекту	5 000

**Материал:** каркас — термообработанная древесина / сталь (горячего/холодного цинкования), порошковая окраска, бетон; покрытие — термообработанная древесина, листовая сталь (горячего/холодного цинкования), порошковая окраска, алюминий, полимеры

#### Технические характеристики:

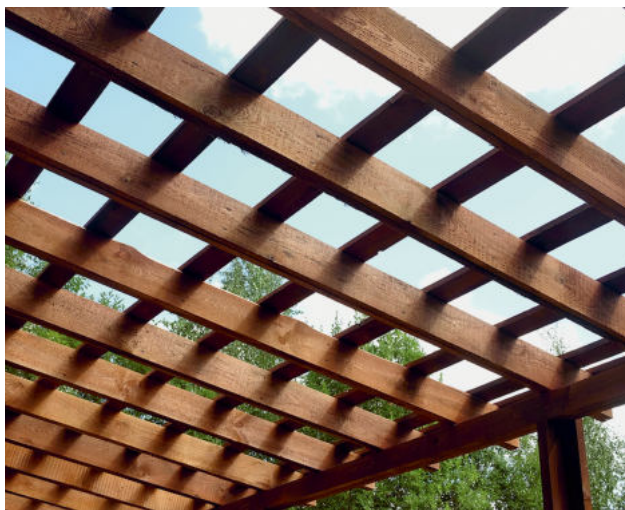
Долговечность, годы:  $\geq 10$

#### Климат



ПАЛИТРА ЭЛЕМЕНТОВ

© Shutterstock



**ПЕРГОЛА**

Тенеобразующий навес первоначально из вьющихся растений для защиты от палящего солнца. Опора перголы состоит из повторяющихся арок, соединенных между собой поперечными брусьями. Пергола может быть как отдельно стоящим сооружением, так и частью здания.

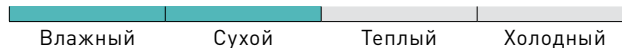
**Применение:** озелененные территории

**Геометрические параметры:**

Длина, мм	Ширина, мм	Высота, мм
по проекту	по проекту	2 000–3 000

**Материал:** каркас — термообработанная древесина / сталь (горячего/холодного цинкования), порошковая окраска; заполнение — термообработанная древесина, перфорированная листовая сталь (горячего/холодного цинкования), порошковая окраска, алюминий

**Климат**



© Shutterstock



**ЗОНТЫ**

Конструкция из стали с растянутым материалом.

**Применение:** озелененные территории, дворы

**Геометрические параметры:**

Длина, мм	Ширина, мм	Высота, мм
по проекту	по проекту	2 500–3 000

**Материал:** каркас — оцинкованная сталь, порошковая окраска; ткань — ПВХ, брезент

**Климат**



© Shutterstock



## ТЕНТ

Конструкция на растяжках из легких материалов.

**Применение:** площади, озелененные территории

**Геометрические параметры:**

Длина, мм	Ширина, мм	Высота, мм
по проекту	по проекту	по проекту

**Материал:** ткань — ПВХ, брезент

**Технические характеристики:**

Долговечность, годы:  $\geq 5$

**Климат**



© Kevin.Zolkiewicz / Flickr



## УСТАНОВКИ ИНФРАКРАСНОГО ИЗЛУЧЕНИЯ

Конструкция с источниками тепла на электроэнергии.

**Применение:** улицы

**Геометрические параметры:**

Длина, мм	Ширина, мм	Высота, мм
по проекту	по проекту	2 000–3 000

**Материал:** сталь оцинкованная

**Технические характеристики:**

Долговечность, годы:  $\geq 10$

**Климат**





ПАЛИТРА ЭЛЕМЕНТОВ

© Stig Nygaard / Flickr



**ТЕРМИЧЕСКИ АКТИВНЫЕ ПОВЕРХНОСТИ**

Поверхности, температура нагрева которых может регулироваться за счет циркуляции горячих или холодных жидкостей в заделанных в элемент трубках.

**Применение:** пешеходные улицы, площади

**Геометрические параметры:**

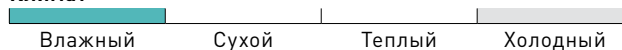
Длина, мм	Ширина, мм	Высота, мм
по проекту	по проекту	по проекту

**Материал:** каркас — архитектурный бетон / композит, трубки — полипропилен

**Технические характеристики:**

Долговечность, годы:	≥ 10
Потребление энергии, кВт·ч на 1 м <sup>2</sup>	0,217

**Климат**



© Shutterstock



**СИСТЕМА АДИАБАТИЧЕСКОГО ОХЛАЖДЕНИЯ**

Конструкция состоит из насоса высокого давления, трубок и форсунок, через тончайшие отверстия форсунок под высоким давлением пропускается вода, которая образует облако тумана, тем самым снижая температуру воздуха.

**Применение:** площади, озелененные территории

**Геометрические параметры:**

Длина, мм	Ширина, мм	Высота, мм
по проекту	по проекту	по проекту

**Материал:** трубки — нержавеющая сталь, нейлон

**Технические характеристики:**

Долговечность, годы:	≥ 20
----------------------	------

**Климат**



© Shutterstock



### ФОНТАН

Конструкция с водой, бьющей под напором вверх, и наземной чашей. Водные картины создаются обилием воды, разнообразными водными эффектами, подсветкой.

**Применение:** озелененные территории, дворы

**Геометрические параметры:**

Длина, мм	Ширина, мм	Высота, мм
по проекту	по проекту	450

**Материал:** чаша — бетон, натуральный камень, архитектурный бетон

**Технические характеристики:**

Долговечность, годы:  $\geq 20$

**Климат**



© Архитектурное бюро «План Б»



### СУХОЙ ФОНТАН

Конструкция состоит из заглубленной водной чаши и решетки в уровень с покрытием. Решетка над чашей имеет отверстия для выхода на поверхность струй.

**Применение:** площади, озелененные территории

**Геометрические параметры:**

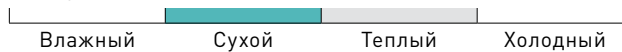
Длина, мм	Ширина, мм	Высота, мм
по проекту	по проекту	по проекту

**Материал:** чаша — бетон, стеклопластик, нержавеющая сталь, решетка — оцинкованная сталь, нержавеющая сталь

**Технические характеристики:**

Долговечность, годы:  $\geq 20$

**Климат**



Раздел 9

# ИНФОРМАЦИОННЫЕ КОНСТРУКЦИИ

Глава 27	Элементы городской навигации	251
Глава 28	Тактильные наземные указатели	261
Глава 29	Элементы наружной рекламы	269
Глава 30	Вывески	278



## Глава 27

# ЭЛЕМЕНТЫ ГОРОДСКОЙ НАВИГАЦИИ

Элементы городской навигации помогают пользователю определить местонахождение в городе, направление движения, а также спланировать кратчайший маршрут.

Навигация в городе сформирована разными типами элементов, среди которых: отдельно стоящие (флаговые указатели, стелы транспортной и пешеходной навигации, информационные стенды, указатели на озелененных территориях), установленные на фасадах зданий (настенные указатели, адресные таблички) и альтернативные (заложенные в мощении, покрытии). Все элементы уличной навигации, от стел транспортной навигации (с картой местности, маршрутами общественного транспорта и т. п.) до адресных табличек (домовых указателей, названий улиц), должны формировать общегородскую систему. Она позволит сократить время ежедневных передвижений, сориентироваться в незнакомом месте, узнать информацию о городе.

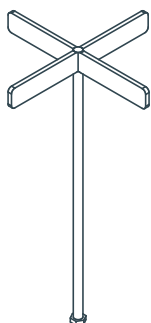
Дополнительно возможно внедрение навигационных элементов в мощение, которое позволяет не только обеспечить непрерывность информационного сопровождения пользователей, но и избежать визуального загрязнения пространств.

В теплом климате материалы для элементов городской навигации выбирают с учетом воздействия на них солнечных лучей (во избежание выгорания информации). Следует использовать не отсвечивающие (не бликующие) материалы. В холодном климате рекомендуется использовать материалы, препятствующие образованию льда и конденсата. Следует отказаться от использования объемных деталей на элементах навигации для предотвращения скопления снега. Во влажном климате следует использовать водоотталкивающие материалы. Объемные конструкции требуют внимания к герметичности, чтобы предотвратить попадание влаги внутрь. На территориях с длительным снежным периодом не рекомендуется использовать наземные указатели.



# ТИПОЛОГИЯ ЭЛЕМЕНТОВ

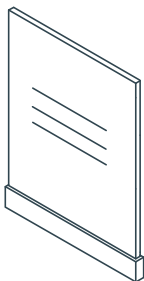
## Отдельно стоящие элементы



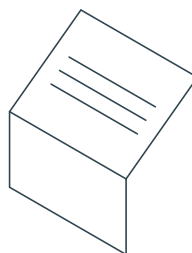
1 Флаговый указатель (на улицах, озелененных территориях)



2 Стела пешеходной навигации

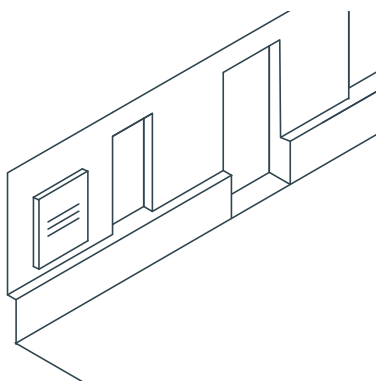


3 Стела транспортной навигации

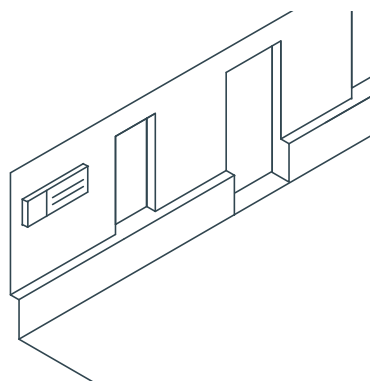


4 Информационные стенды (у достопримечательностей, входов на озелененные территории)

## Элементы на фасадах

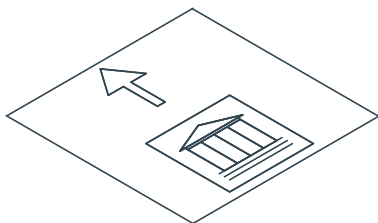


1 Настенный указатель

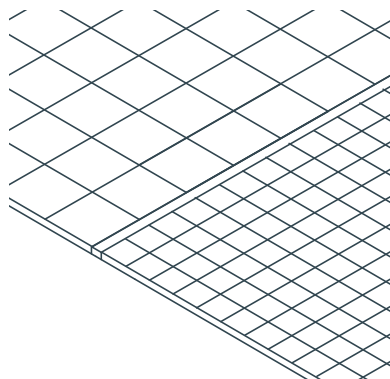


2 Адресная табличка

## Альтернативные элементы навигации



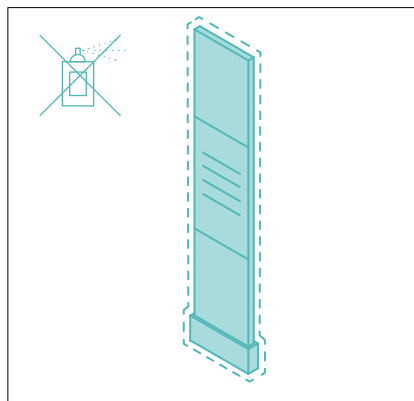
1 Навигационные элементы в мощении



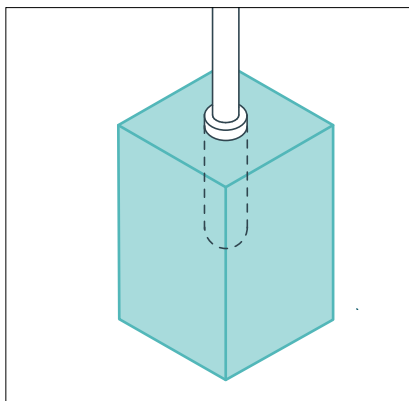
2 Отличные покрытия



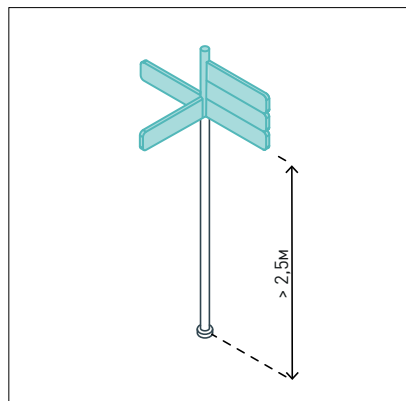
## ТРЕБОВАНИЯ К ЭЛЕМЕНТАМ



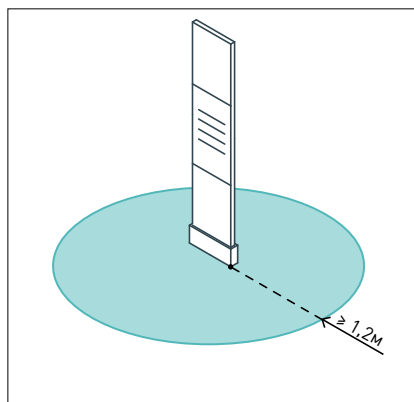
Материалы должны быть антивандальными, высокопрочными и климатически устойчивыми.



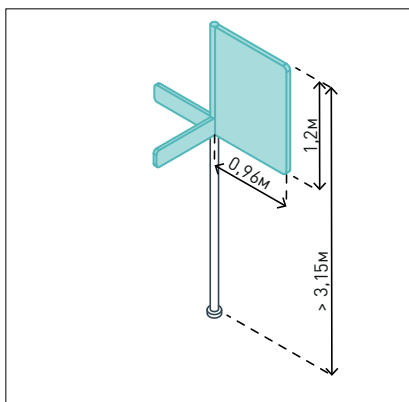
Рекомендуется использование бетонного или чугунного фундамента при установке опор.



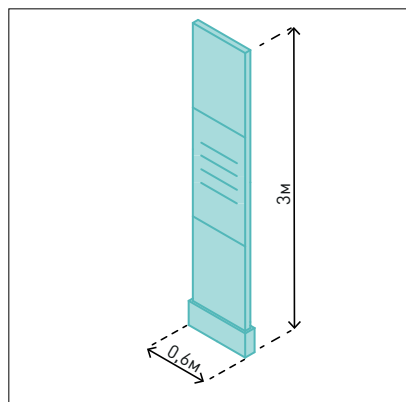
При установке флаговых указателей минимальная высота информационного модуля — 2,5 м, максимальное количество указателей на столбе — 5.



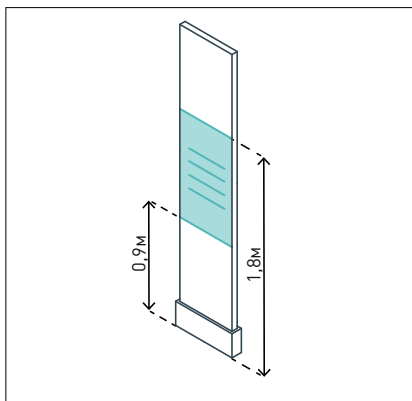
Перед стелами пешеходной навигации предусмотреть свободное пространство радиусом минимум 1,5 м, на узких тротуарах — 1,2 м.



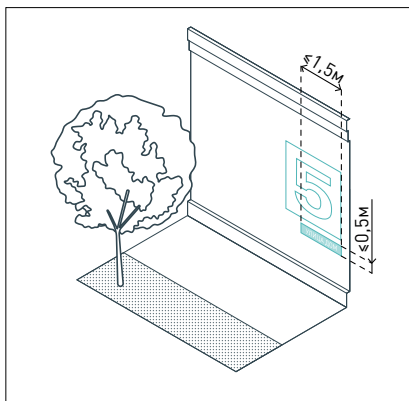
В состав флаговых указателей может включаться рекламный модуль (0,96 × 1,2 м; высота крепления  $\geq$  3,15 м).



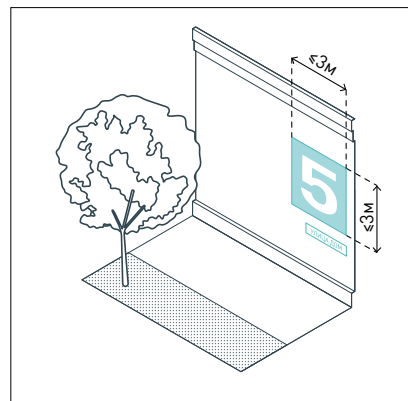
Максимальные габариты стел пешеходной навигации — 0,6 × 3 м.



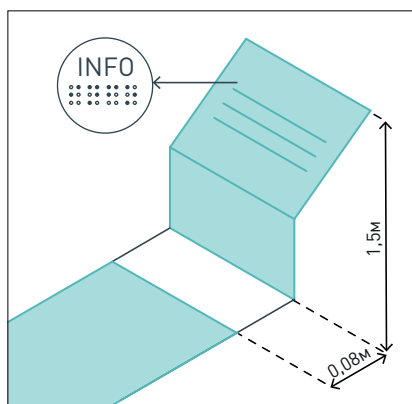
На навигационных стенах основной блок информации должен располагаться на высоте 0,9–1,8 м.



Габариты адресных табличек принимают в зависимости от ширины улицы. Высота таблички  $\leq 0,5$  м, длина  $\leq 1,5$  м.



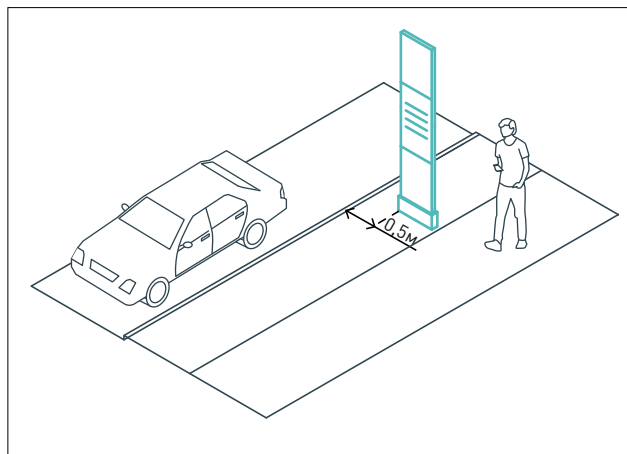
Размер крупноформатной адресной навигации на глухом фасаде  $\leq 3 \times 3$  м.



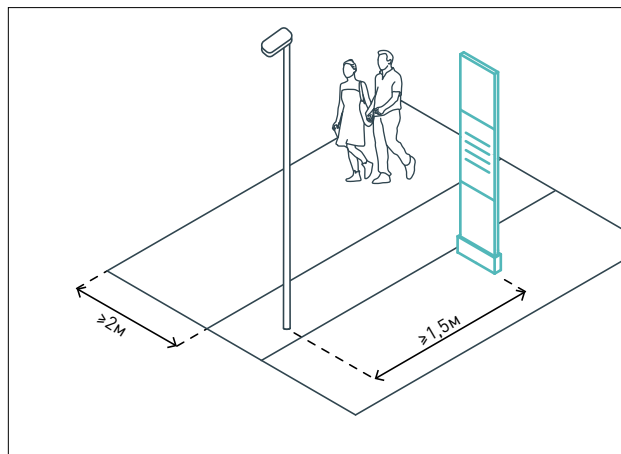
Для слабовидящих граждан указатели располагаются на высоте 1,5 м с возможностью подхода на расстояние до 0,08 м. Информация дублируется шрифтом Брайля.



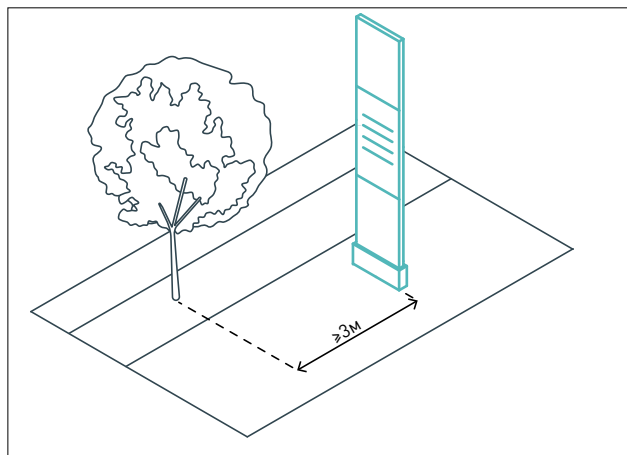
## ТИПОВЫЕ ПРОЕКТНЫЕ РЕШЕНИЯ



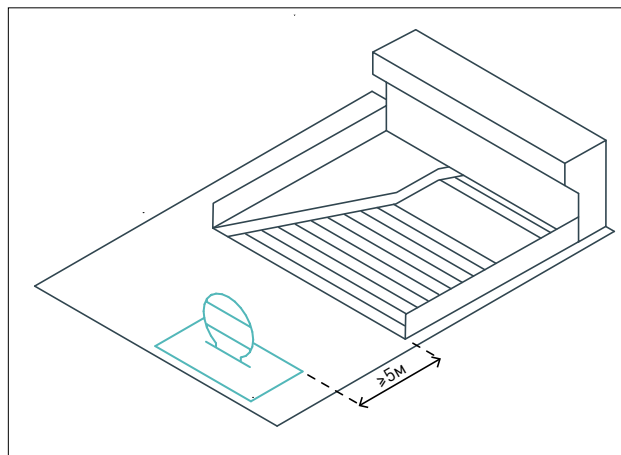
При установке элементов в технической зоне тротуара расстояние от края проезжей части до опоры указателя необходимо назначать  $\geq 0,5$  м.



Минимальный отступ от опор освещения, светофоров, вывесок, входов до элемента навигации — 1,5 м. Свободное пространство для пешеходов  $\geq 2$  м. Следует размещать элементы с учетом сохранения обзорности для участников движения как на линейных участках движения, так и на перекрестках и пешеходных переходах.

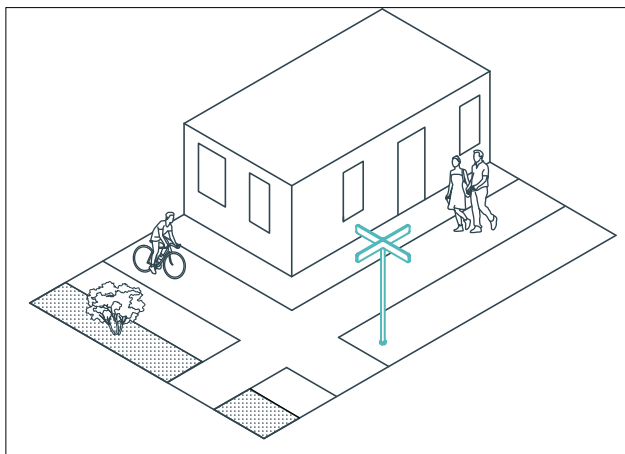


Минимальный отступ от ствола дерева до элемента навигации — 3 м.

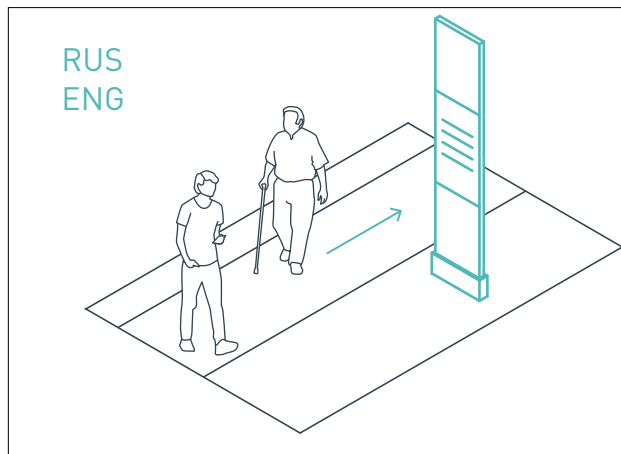


Минимальный отступ от входов в метро и крупные ТПУ — 5 м.

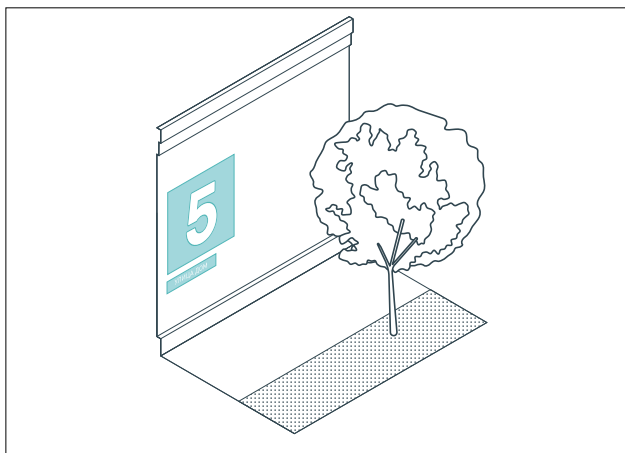




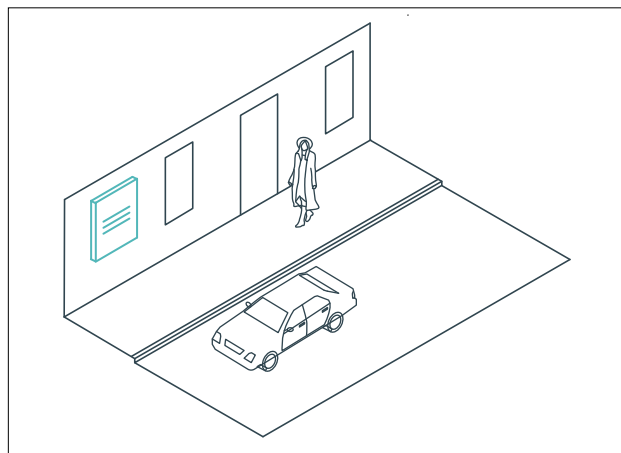
Элементы навигации должны располагаться в ключевых местах принятия решений: на перекрестках, у остановок общественного транспорта. При этом установка элементов на перекрестках должна быть вне треугольников видимости участников движения на основных путях движения пешеходов.



Все элементы должны быть ориентированы с учетом основных направлений движения пешеходов. Следует дублировать информацию англоязычной, если эти элементы являются частью туристической инфраструктуры города.



Адресные таблички размещаются на фасадах зданий над окнами первых этажей. Если ширина улицы более 80 м, для лучшей видимости размещайте информацию с адресом дома на глухом фасаде крупным форматом. Таблички должны плотно прилегать к стене и не перекрывать архитектурные детали.



В стесненных условиях, но при свободных стенах возможна установка настенных информационных табличек на высоте 0,9–2,5 м.

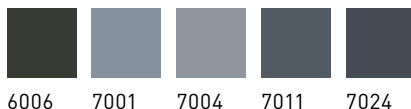


# ПАЛИТРА ЭЛЕМЕНТОВ

© Государственный музей героической обороны и освобождения Севастополя



**Рекомендуемые цвета по RAL:**



## ФЛАГОВЫЙ УКАЗАТЕЛЬ

Уличный указатель, информирующий о направлении движения в сторону важных городских объектов.

**Применение:** улицы, площади, парки, дворы, набережные

**Геометрические параметры:**

Глубина, мм	Ширина, мм	Высота, мм
80	900	2 500

**Материал:** сталь (горячего/холодного цинкования, порошковое покрытие)

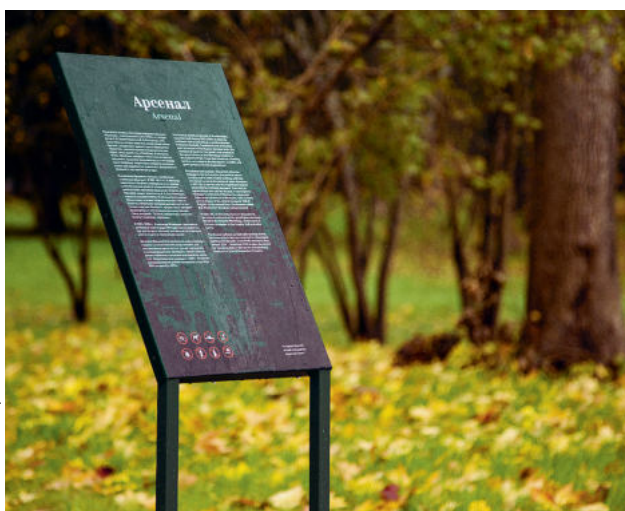
**Технические характеристики:**

Долговечность, годы: 15

**Климат**



© ZOLOTO Group



## ИНФОРМАЦИОННЫЙ СТЕНД

Навигационный элемент, рассказывающий пользователям о каком-либо объекте.

**Применение:** площади, парки, набережные

**Геометрические параметры:**

Ширина, мм	Высота, мм
1 200	1 500

**Материал:** каркас — сталь (горячего/холодного цинкования, порошковое покрытие); информационная поверхность — пластик

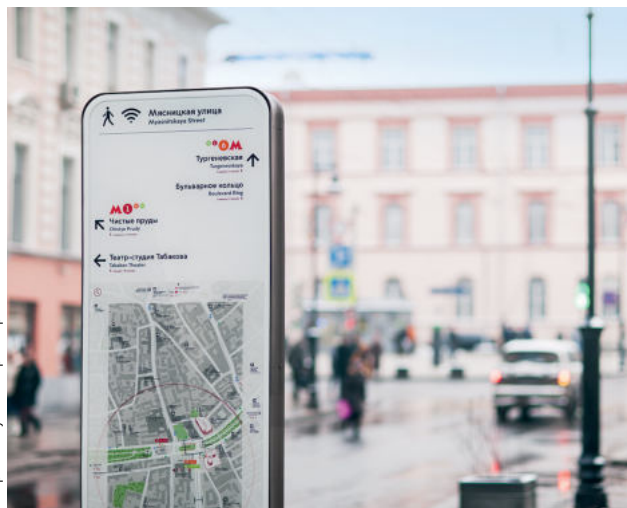
**Технические характеристики:**

Долговечность, годы: 15

**Климат**



© Пресс-служба Мэра и Правительства Москвы



### СТЕЛА ТРАНСПОРТНОЙ И ПЕШЕХОДНОЙ НАВИГАЦИИ

Навигационный элемент, помогающий пользователям сформировать свой маршрут.

**Применение:** парки, дворы

**Геометрические параметры:**

Глубина, мм	Ширина, мм	Высота, мм
175	1 520	2 800

**Материал:** каркас — сталь (горячего/холодного цинкования, порошковое покрытие); экран — закаленное стекло, пластик

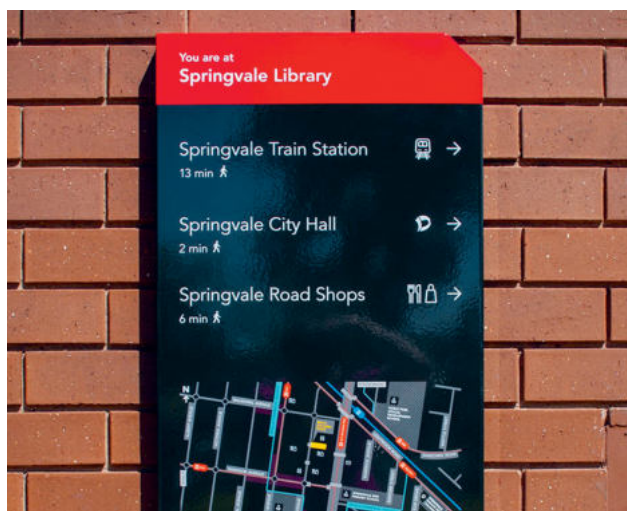
**Технические характеристики:**

Долговечность, годы: 15

**Климат**



© ASPECT Studios



### НАСТЕННЫЙ УКАЗАТЕЛЬ

Такие элементы размещаются в стесненных условиях в зоне уличного фронта.

**Применение:** улицы, площади, дворы

**Геометрические параметры:**

Длина, мм	Ширина, мм	Высота, мм
по проекту	по проекту	800

**Материал:** сталь (горячего/холодного цинкования, порошковое покрытие)

**Технические характеристики:**

Долговечность, годы: 15

**Климат**



ПАЛИТРА ЭЛЕМЕНТОВ



© Shutterstock

**НАВИГАЦИОННЫЕ ЭЛЕМЕНТЫ В МОЩЕНИИ**

Обеспечивают непрерывность информационного обслуживания пользователей, избегая визуального загрязнения.

**Применение:** улицы, площади

**Геометрические параметры:**

Длина, мм	Ширина, мм	Высота, мм
по проекту	по проекту	по проекту

**Материал:** сталь нержавеющая

**Технические характеристики:**

Долговечность, годы:	20
Прочность, МПа:	290

**Климат**



© Shutterstock

**АДРЕСНАЯ ТАБЛИЧКА**

Устанавливается на строения и содержит наименование улицы, на которой располагается, и порядковый номер.

**Применение:** улицы, площади, дворы, набережные

**Геометрические параметры:**

Длина, мм	Ширина, мм	Высота, мм
по проекту	по проекту	по проекту

**Материал:** сталь (горячего/холодного цинкования, порошковое покрытие)

**Технические характеристики:**

Долговечность, годы:	15
----------------------	----

**Климат**



## Глава 28

# ТАКТИЛЬНЫЕ НАЗЕМНЫЕ УКАЗАТЕЛИ

Тактильные наземные указатели — специальные полосы с выраженным рифлением поверхности и контрастной окраской для слабовидящих граждан.

Тактильные указатели способствуют самостоятельному ориентированию слабовидящих в открытых городских пространствах. Указатели должны легко распознаваться на ощупь (отличаться не только от основного покрытия, но и друг от друга), контрастировать по цвету с прилегающей поверхностью покрытия (желтый цвет не обязателен). В зависимости от выполняемых функций различаются предупреждающие и направляющие указатели. Они устанавливаются по всей ширине препятствия. Укладка тактильных указателей должна осуществляться в соответствии с ГОСТ Р 52875 «Указатели тактильные наземные для инвалидов по зрению. Технические требования».

Навигацию при помощи элементов покрытий рекомендуется использовать в тех случаях, когда необходимо направленно подчеркнуть важные связи между несколькими пунктами назначения (например, обозначить направления основных транзитных потоков от транспортно-пересадочных узлов до крупных объектов торгово-бытового обслуживания). Выделенные линейные участки мощения или его направляющие элементы оказывают существенное влияние на восприятие открытых городских пространств, наглядно размечая пространство.

В теплом климате рекомендуется использование тактильных указателей светлых оттенков из бетона, натурального камня, полиуретана и нержавеющей стали, поскольку материалы светлых оттенков предпочтительнее для снижения эффекта теплового острова. Предпочтительно использовать материалы, не выгорающие на солнце. Высокий контраст элементов с прилегающими покрытиями может привести к бликованию. Необходимо тщательно подбирать элементы покрытий и тактильные указатели во избежание негативных эффектов.

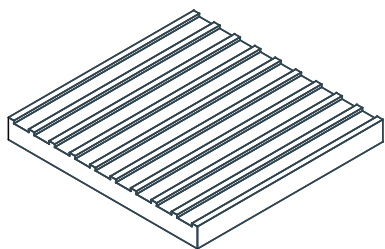
Во влажном климате материалы, из которых изготавливаются указатели, должны легко очищаться от снега, грязи и мусора. Особое внимание следует уделять обработке элементов для предотвращения скольжения.



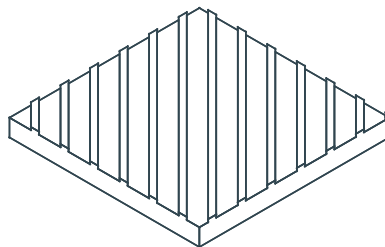


# ТИПОЛОГИЯ ЭЛЕМЕНТОВ

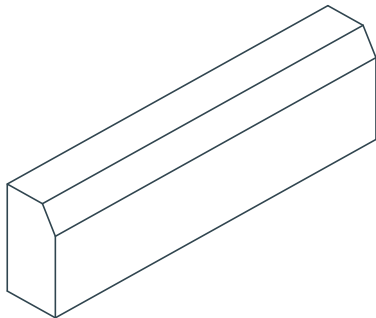
## Направляющие указатели



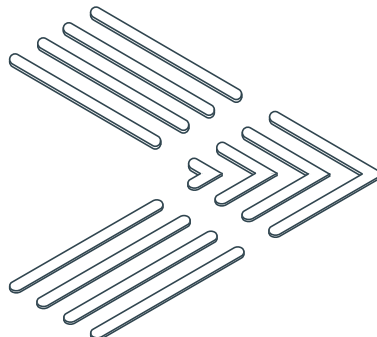
1 Штучные элементы: рифление с продольными рифами



2 Штучные элементы: рифление с диагональными рифами



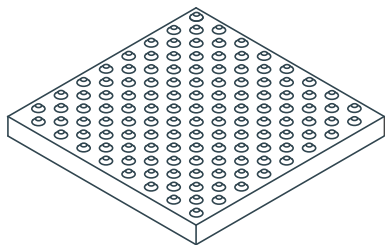
3 Тротуарные бордюры



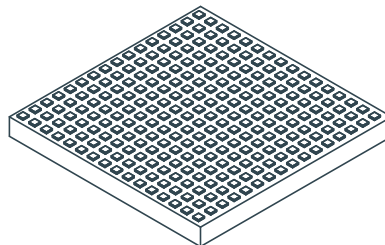
4 Накладные элементы



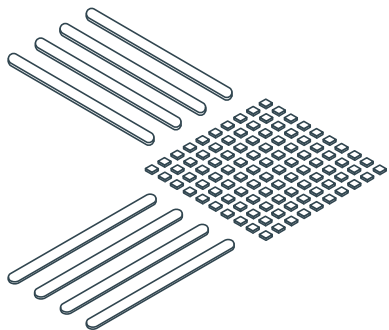
## Предупреждающие указатели



1 Штучные элементы: рифление с конусообразными рифами



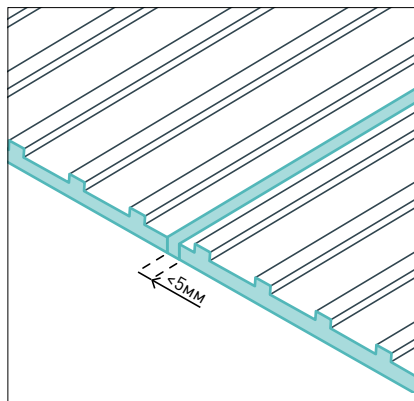
2 Штучные элементы: рифление с квадратными рифами



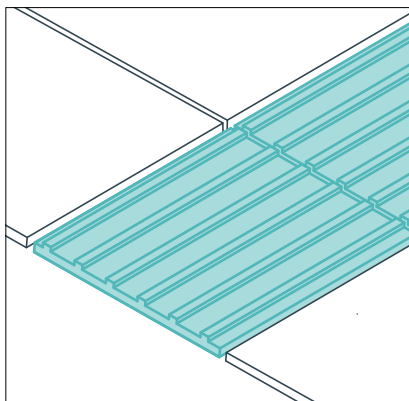
3 Накладные элементы



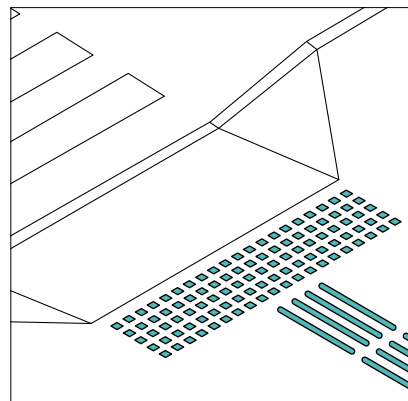
# ТРЕБОВАНИЯ К ЭЛЕМЕНТАМ



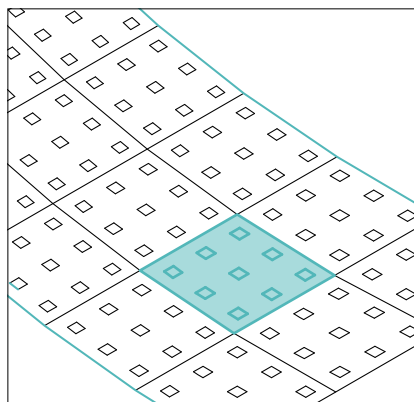
Следует использовать материалы с рифленой противоскользящей поверхностью. Коэффициент сцепления  $\geq 0,6$ ; во влажном климате  $\geq 0,4$ . Толщина шва  $\leq 5$  мм.



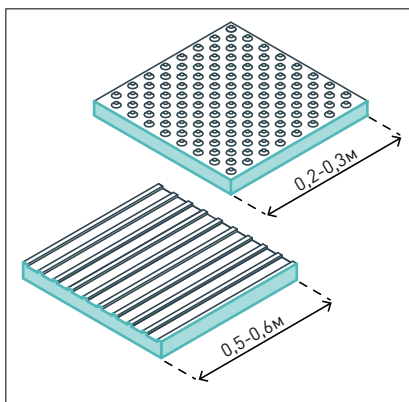
Поверхности тактильных указателей и прилегающих покрытий должны различаться по структуре и цвету, не вызывать визуального загрязнения среды.



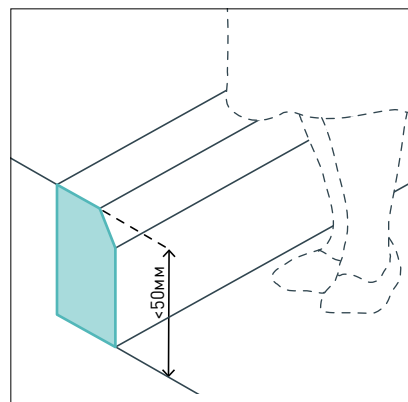
В качестве тактильных дорожных указателей следует применять бетонные плиты, индикаторы из полиуретана / нержавеющей стали.



Необходимо применять указатели следующих типоразмеров:  $0,3 \times 0,3$  и  $0,2 \times 0,2$  м, обеспечивая возможность укладки вдоль закруглений.

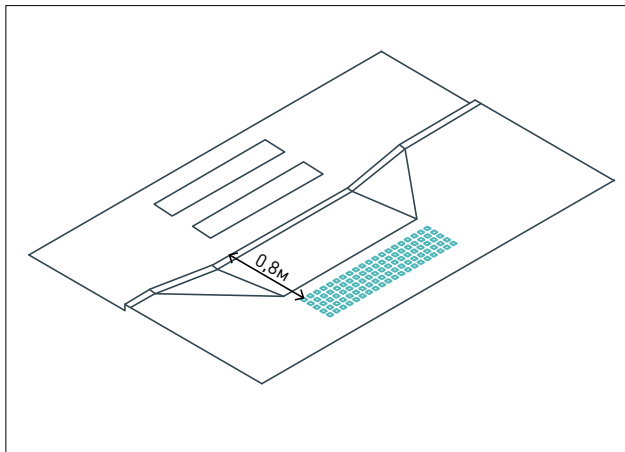


Ширина тактильной предупреждающей полосы —  $0,5-0,6$  м, ширина тактильной направляющей полосы —  $0,2-0,3$  м.

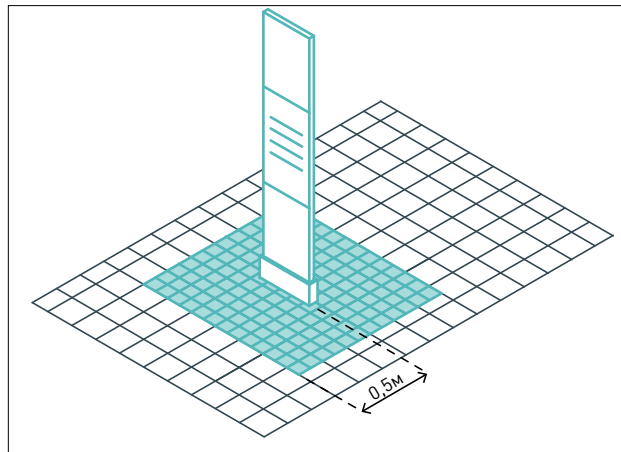


При отсутствии возможности установки направляющей навигации на тротуаре ее функцию может выполнять бортовой камень высотой  $\geq 0,05$  м.

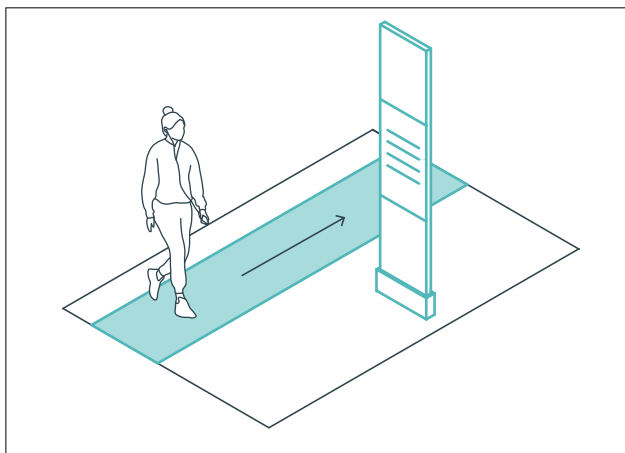
# ТИПОВЫЕ ПРОЕКТНЫЕ РЕШЕНИЯ



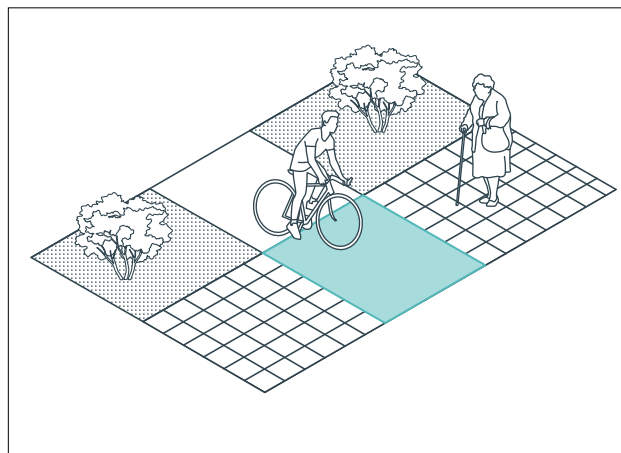
Предупреждающие указатели (тактильная плитка, отличное от основного мощение) следует располагать на расстоянии  $\geq 0,8$  м до препятствия (пешеходного перехода, лестницы и т.п.).



Вокруг элементов, расположенных на пути движения, необходимо предусматривать предупредительное мощение на расстоянии 0,5 м от объекта.



Направляющие указатели должны быть размещены вдоль маршрутов движения.



Примыкание и пересечение пешеходных и велосипедных дорожек следует маркировать различными видами мощения.



# ПАЛИТРА ЭЛЕМЕНТОВ

© Shutterstock



## ПОКРЫТИЯ

Сочетание различных видов покрытий, способно направлять потоки пользователей.

**Применение:** улицы, площади

**Геометрические параметры:**

Длина, мм	Ширина, мм	Высота, мм
по проекту	по проекту	по проекту

**Материал:** плитка бетонная, плитка из натурального камня

**Технические характеристики:**

Долговечность, годы: в зависимости от покрытия  
Прочность, МПа: в зависимости от покрытия

**Климат**



© Shutterstock



## ШТУЧНЫЕ ЭЛЕМЕНТЫ ИЗ ЦЕМЕНТОБЕТОНА

Плитка тактильная, устанавливается в местах с высоким уровнем пешеходных потоков.

**Применение:** улицы, площади, парки, дворы, набережные

**Геометрические параметры:**

Длина, мм	Ширина, мм	Толщина, мм
300–600	300–600	80

**Материал:** цементобетон

**Технические характеристики:**

Долговечность, годы: от 50  
Истираемость, г/см<sup>2</sup>: 0,7  
Прочность, МПа: 400

**Климат**



**Рекомендуемые  
оттенки:**



Красный Желтый Бежевый



© Shutterstock

### ШТУЧНЫЕ ЭЛЕМЕНТЫ ИЗ НАТУРАЛЬНОГО КАМНЯ

Плитка тактильная, устанавливается в местах с высоким уровнем пешеходных потоков.

**Применение:** улицы, площади, парки, дворы, набережные

**Геометрические параметры:**

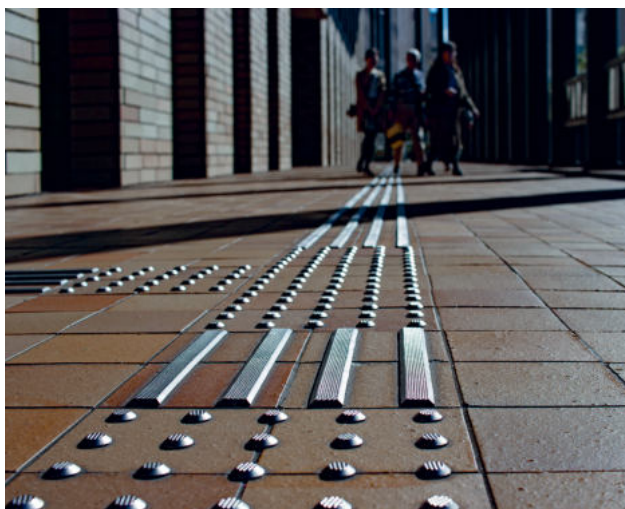
Длина, мм	Ширина, мм	Толщина, мм
300–600	300–600	80

**Материал:** гранит/базальт

**Технические характеристики:**

Долговечность, годы:	от 70
Истираемость, г/см <sup>2</sup> :	1,42
Прочность, МПа:	600

**Климат**



© Shutterstock

### НАКЛАДНЫЕ ЭЛЕМЕНТЫ

Монтируются в существующее покрытие.

**Применение:** улицы, площади, парки, дворы, набережные

**Геометрические параметры:**

Высота, мм
≤ 12

**Материал:** нержавеющая сталь (порошковое покрытие)

**Технические характеристики:**

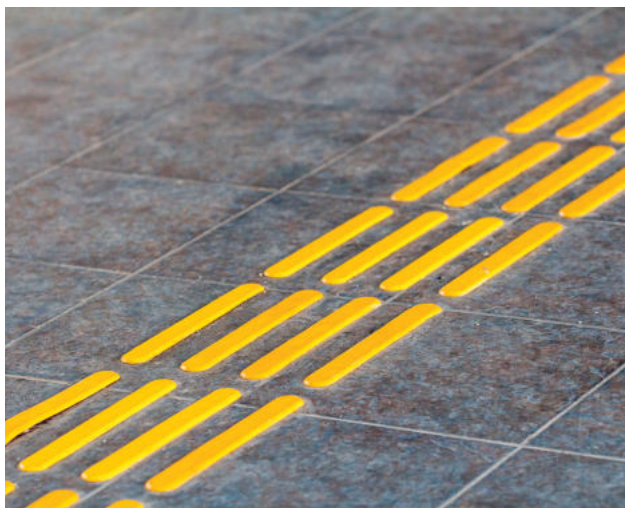
Долговечность, годы:	15
Истираемость, г/см <sup>2</sup> :	2,2
Прочность, МПа:	290

**Климат**





## ПАЛИТРА ЭЛЕМЕНТОВ



© Shutterstock

**Рекомендуемые  
оттенки:**



Жёлтый Серый

### НАКЛАДНЫЕ ЭЛЕМЕНТЫ

Монтируются в существующее покрытие.

**Применение:** улицы, площади, парки, дворы,  
набережные

#### Геометрические параметры:

Высота, мм

≤ 12

**Материал:** полиуретан

#### Технические характеристики:

Долговечность, годы: 1–2

Истираемость, г/см<sup>2</sup>: 2

Прочность, МПа: 250

#### Климат





## Глава 29

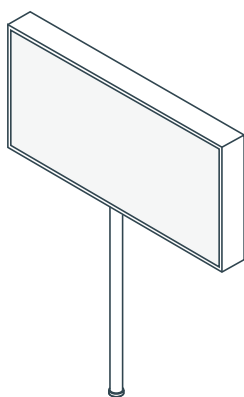
# ЭЛЕМЕНТЫ НАРУЖНОЙ РЕКЛАМЫ

Элементы наружной рекламы являются частью визуального облика города, но ее бесконтрольное и хаотичное размещение визуально загрязняет городскую среду. Чтобы избежать этого, элементы рекламы нужно упорядочить. Недопустимо использовать перетяжки как элемент наружной рекламы: они закрывают перспективу улицы; размещать рекламу в треугольнике видимости и на дорожных ограждениях: она закрывает обзор, мешает пешеходам и портит городскую панораму. Так, стоит руководствоваться тем, что не следует использовать в рекламе цвета знаков дорожного движения и указателей ввиду того, что это отвлекает водителя, размещать рекламу там, где она может отвлечь водителя и создать опасную ситуацию на дороге.

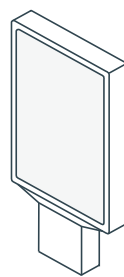


# ТИПОЛОГИЯ ЭЛЕМЕНТОВ

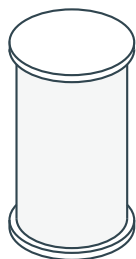
## Отдельно стоящие рекламные конструкции



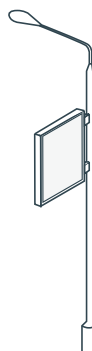
1 Билборд



2 Сити-формат

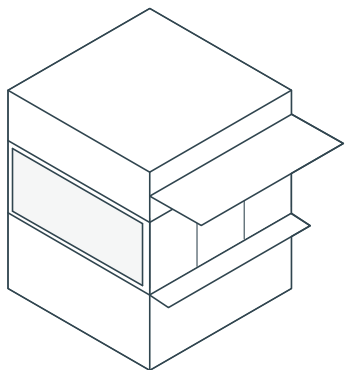


3 Афишные стенды

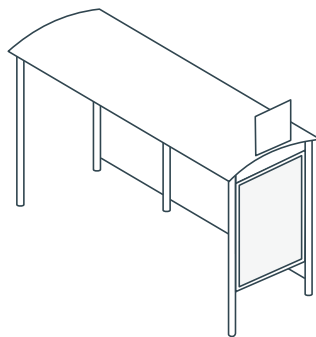


4 Хорека

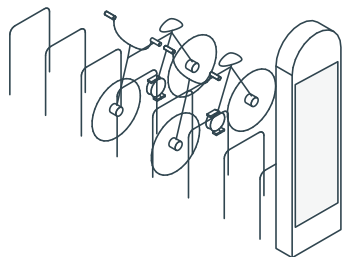
## Рекламные конструкции на объектах благоустройства



1 Рекламная конструкция на киосках



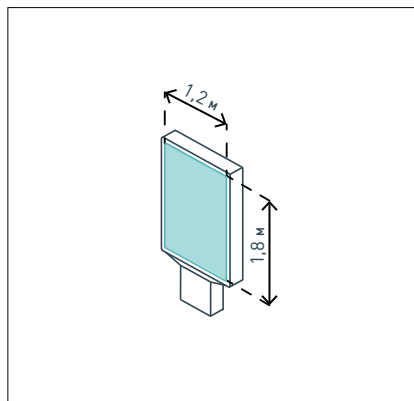
2 Рекламная конструкция на остановках ОТ



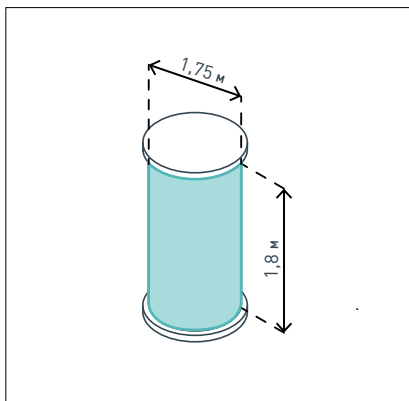
3 Рекламная конструкция на стендах городского велопроката



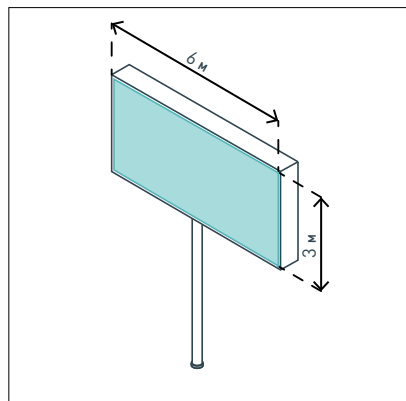
# ТРЕБОВАНИЯ К ЭЛЕМЕНТАМ



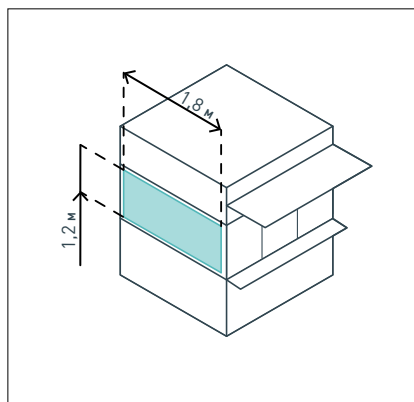
Размер информационного поля для сити-форматов — 1,2×1,8 м. Не следует использовать много разных цветов — цветные надписи на ярком фоне недостаточно контрастны и нечитабельны.



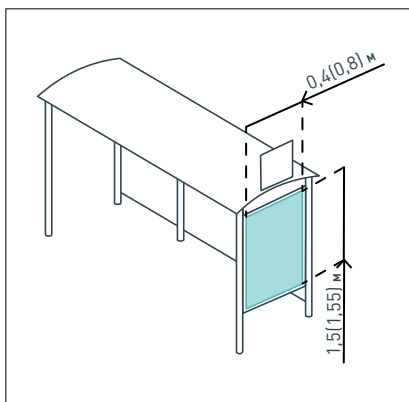
Размер информационного поля афишных стендов — 1,8×1,75 м.



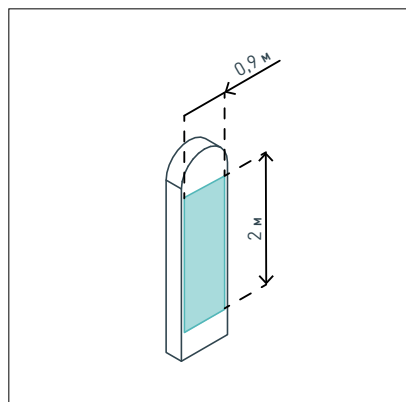
Размер информационного поля билбордов — 6×3 м. Не следует использовать выступающие элементы на крупноформатных конструкциях площадью больше 18 м<sup>2</sup>. Такая реклама может отвлечь водителя и создать опасную ситуацию на дороге.



Размер информационной поверхности на киосках — 1,2×1,8 м. Не размещайте на киоске больше двух информационных панелей: это визуально загрязняет пространство.

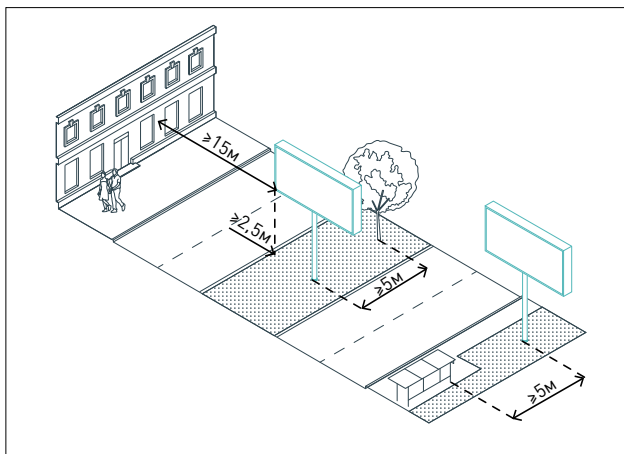


Размер информационной поверхности на остановках общественного транспорта — 0,4 (0,8)×1,5 (1,55) м. Не размещайте рекламу на боковых стенках остановочных павильонов по направлению движения транспорта, чтобы не закрывать обзор проезжей части.

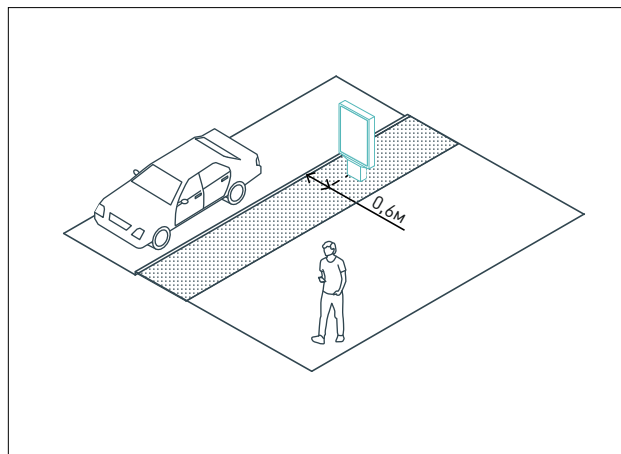


Размер информационной поверхности на стендах городского велопроката — 0,9×2,0 м. Не следует размещать рекламу на элементах городской мебели.

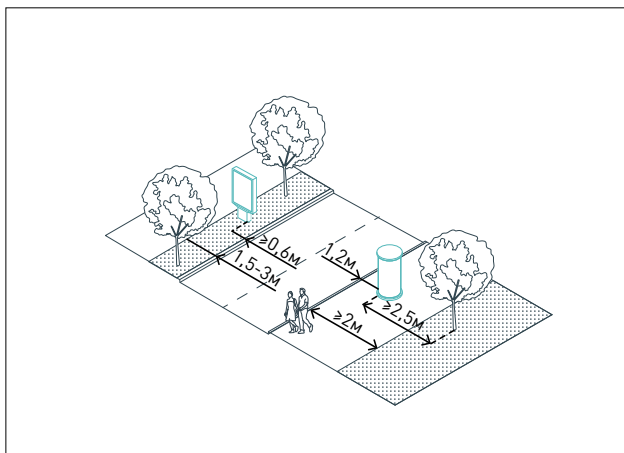
# ТИПОВЫЕ ПРОЕКТНЫЕ РЕШЕНИЯ



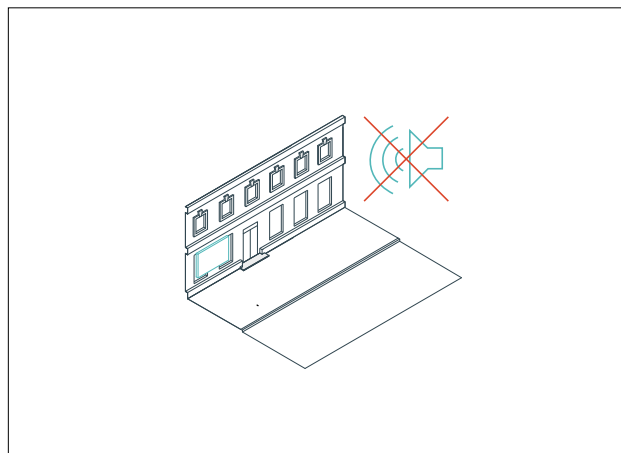
Билборды следует размещать в местах озеленения и на разделительных полосах главных улиц. Билборд 6 × 3 м разрешено устанавливать на расстоянии  $\geq 5$  м от НТО и павильонов ОТ,  $\geq 15$  м от фасадов зданий,  $\geq 5$  м от стволов деревьев. Размещение билборда возможно при наличии  $\geq 2,5$  м от краев разделительной полосы.



Зона сити-форматов и афишных стендов: места озеленения шириной 1,5–3 м (с отступом 1,2 м от края проезжей части) или тротуар шириной  $\geq 2$  м параллельно направлению движения пешеходов. Расстояние  $\geq 2,5$  м от стволов деревьев,  $\geq 0,6$  м от кромок бортовых камней или обочин.



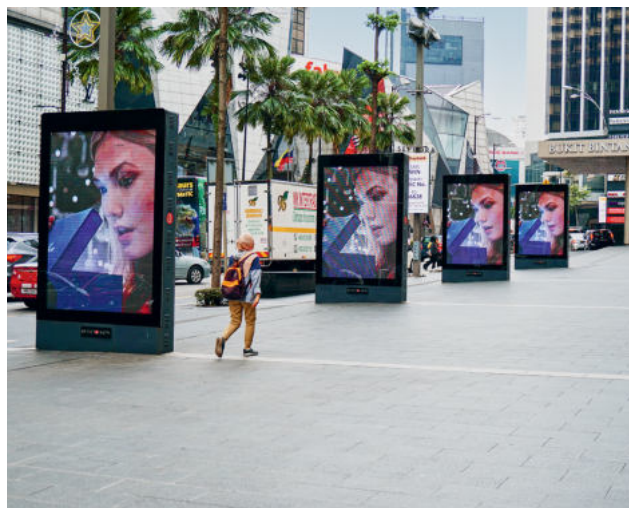
Рекламные конструкции нельзя размещать на разделительных полосах движения и в пределах видимости водителей автомобилей. Расстояние от проезжей части до конструкции должно быть  $\geq 0,6$  м.



Запрещено размещать рекламные конструкции на окнах, балконах и витринах, а так же использовать звуковую рекламу.



# ПАЛИТРА ЭЛЕМЕНТОВ



© Shutterstock

## СИТИ-ФОРМАТ

Рекламная конструкция с внутренней подсветкой, имеет интерактивный информационный экран.

**Применение:** улицы, площади

**Геометрические параметры:**

Глубина, мм	Ширина, мм	Высота, мм
500	1 200	1 800

**Материал:** каркас — алюминий, листовой металл; инфополе — закаленное стекло, самоклеющаяся пленка.

**Технические характеристики:**

Долговечность, годы: 15

**Климат**



© Shutterstock

## ХОРЕКА

Рекламная конструкция, которая крепится на уличные фонари и столбы. Имеет внутреннюю подсветку и статичное информационное поле.

**Применение:** магистрали, улицы

**Геометрические параметры:**

Глубина, мм	Ширина, мм	Высота, мм
100	900	1 500

**Материал:** каркас — листовой металл, пластик; инфополе — акриловое стекло, самоклеющаяся пленка

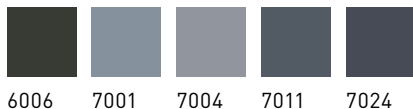
**Технические характеристики:**

Долговечность, годы: 15

**Климат**



**Рекомендуемые цвета по RAL:**



6006 7001 7004 7011 7024



© Shutterstock



### АФИШНАЯ ТУМБА

Рекламная конструкция, бывает двух видов оформления и может сменять информацию или оставаться со статичным информационным полем.

**Применение:** улицы, парки, площади

**Геометрические параметры:**

Ширина, мм	Высота, мм
1 750	1 800

**Материал:** каркас — сталь (горячего/холодного цинкования, порошковое покрытие), железобетон; инфополе — закаленное стекло, пластик, самоклеющаяся пленка

**Технические характеристики:**

Долговечность, годы: 15

**Климат**

Влажный	Сухой	Теплый	Холодный

© Shutterstock



### РЕКЛАМНАЯ КОНСТРУКЦИЯ НА ОСТАНОВОЧНЫХ ПУНКТАХ ОТ

Рекламная конструкция, которая размещается в боковой стенке остановочного пункта ОТ и имеет интерактивное информационное поле.

**Применение:** улицы, магистрали

**Геометрические параметры:**

Глубина, мм	Ширина, мм	Высота, мм
600	1 200	1 800

**Материал:** каркас — сталь (горячего/холодного цинкования, порошковое покрытие); инфополе — закаленное стекло, пластик

**Технические характеристики:**

Долговечность, годы: 15

**Климат**

Влажный	Сухой	Теплый	Холодный



**ПАЛИТРА ЭЛЕМЕНТОВ**

© New York City Department of Transportation



**РЕКЛАМНАЯ КОНСТРУКЦИЯ НА КИОСКАХ**

Рекламная конструкция, которая крепится на киоски или монтируется в боковой фасад, может иметь внутреннюю подсветку.

**Применение:** улицы, площади, набережные

**Геометрические параметры:**

Ширина, мм	Высота, мм
600	1 500

**Материал:** закаленное стекло, баннерная ткань или самоклеющаяся пленка

**Технические характеристики:**

Долговечность, годы: 15

**Климат**



© Shutterstock



**РЕКЛАМНАЯ КОНСТРУКЦИЯ НА СТЕНДАХ ГОРОДСКОГО ВЕЛОПРОКАТА**

Рекламная конструкция, которая крепится на стенд городского велопроката, имеет статичное информационное поле.

**Применение:** площади, парки, набережные

**Геометрические параметры:**

Ширина, мм	Высота, мм
900	2 500

**Материал:** пластик, самоклеющаяся пленка

**Технические характеристики:**

Долговечность, годы: 15

**Климат**





© Shutterstock

**Рекомендуемые  
цвета по RAL:**



6006 7001 7004 7011 7024

## БИЛБОРД

Рекламная конструкция, устанавливается, как правило, на оживленных трассах и магистралях. Может иметь как статичное информационное поле, так и автоматически меняющее информацию.

**Применение:** магистрали, трассы, главные улицы

**Геометрические параметры:**

Глубина, мм	Ширина, мм	Высота, мм
700	6 000	7 500

**Материал:** каркас — сталь (горячего/холодного цинкования, порошковое покрытие), железобетон; инфополе — баннерная ткань.

**Технические характеристики:**

Долговечность, годы: 15

**Климат**

Влажный	Сухой	Теплый	Холодный
---------	-------	--------	----------





## Глава 30

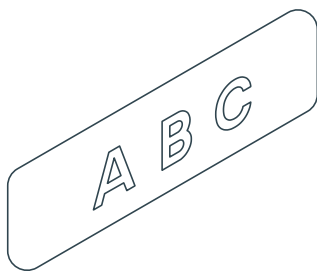
# ВЫВЕСКИ

Вывески — информационные конструкции, размещаемые на фасадах, крышах или иных внешних поверхностях (внешних ограждающих конструкциях) зданий, строений, сооружений, включая витрины и окна, на внешних поверхностях нестационарных торговых объектов в месте фактического нахождения или осуществления деятельности организации или индивидуального предпринимателя. Содержат следующую информацию:

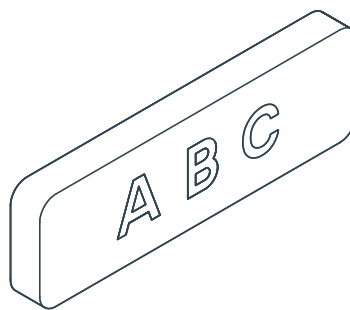
- сведения о профиле деятельности организации, индивидуального предпринимателя и (или) виде реализуемых ими товаров, оказываемых услуг, и (или) их наименование (фирменное наименование, коммерческое обозначение, изображение товарного знака, знака обслуживания) в целях извещения неопределенного круга лиц о фактическом местоположении (месте осуществления деятельности) данной организации, индивидуального предпринимателя;
- сведения, размещаемые в случаях, предусмотренных Законом Российской Федерации «О защите прав потребителей».

Существуют разные типы вывесок: плоские вывески, лайтбоксы, панель-кронштейны, информационные таблички. Наиболее распространенный вариант устройства — из пластика на металлическом каркасе.

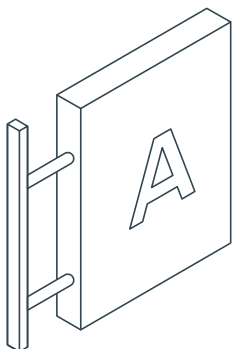
# ТИПОЛОГИЯ ЭЛЕМЕНТОВ



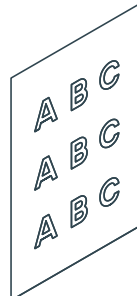
2 Плоские вывески



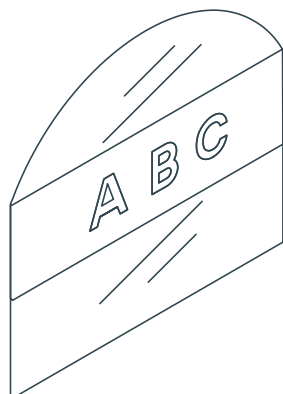
3 Лайтбоксы



4 Панель-кронштейны



5 Таблички



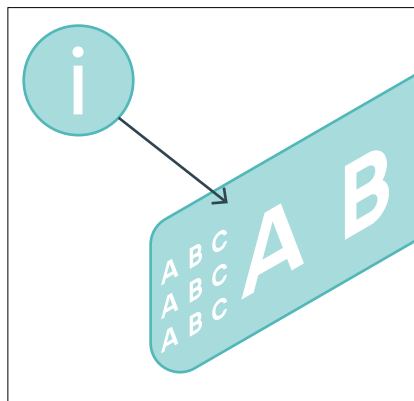
6 Витрины



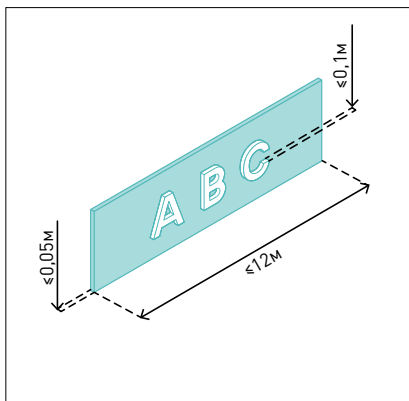
7 Подсветка



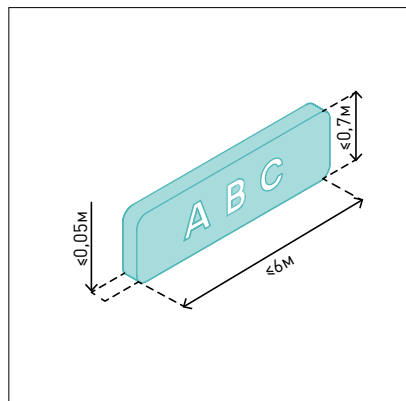
## ТРЕБОВАНИЯ К ЭЛЕМЕНТАМ



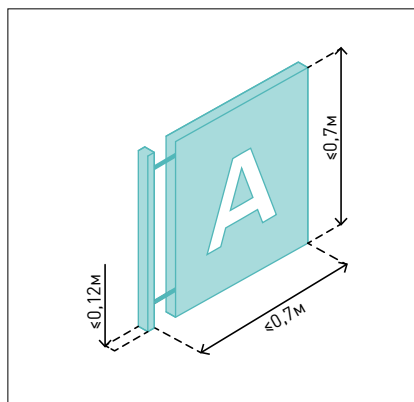
Плоские вывески, лайтбоксы, панель-кронштейны, таблички могут содержать фирменное наименование, тип услуг и логотип организации.



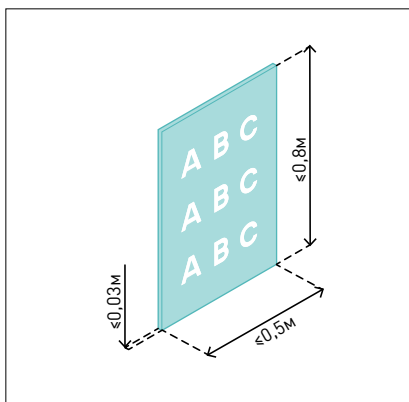
Высота плоской вывески — 500–700 мм, длина определяется зоной размещения, не более 12 м. Глубина подложки ≤ 0,05 м, вывески ≤ 0,1 м.



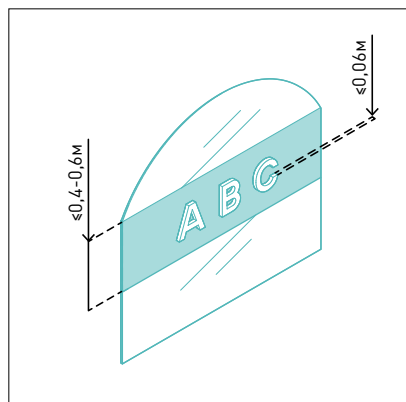
Высота лайтбокса ≤ 0,7 м, длина ≤ 6 м, определяется зоной размещения. Глубина лайтбокса ≤ 0,18 м.



Ширина и высота панель-кронштейна, включая крепления, ≤ 0,7 м. Глубина, включая крепления, ≤ 0,12 м.

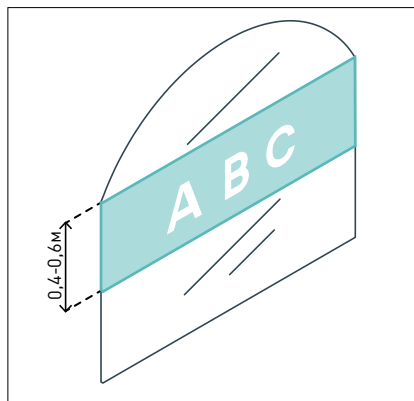


Ширина таблички ≤ 0,5 м, высота ≤ 0,8 м, глубина ≤ 0,03 м.

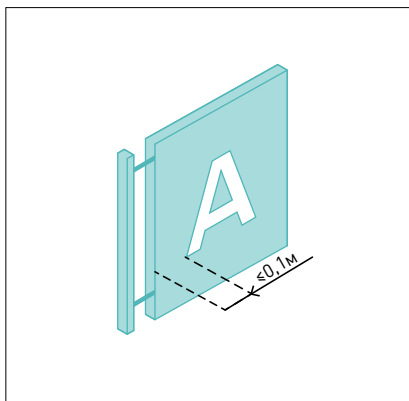


Высота витринных вывесок для постоянного оформления — 0,4–0,6 м. Ширина соответствует ширине витрины. Глубина объемных витринных вывесок ≤ 0,06 м

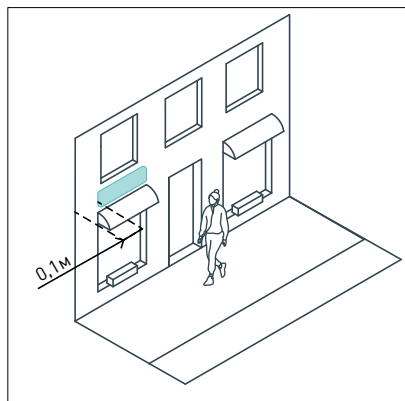




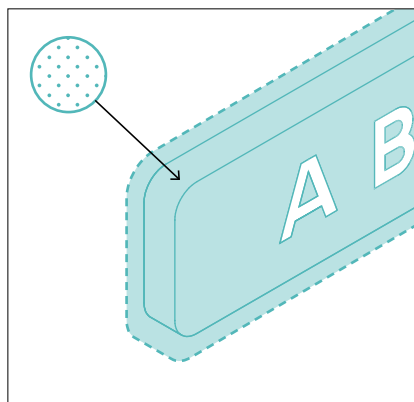
Площадь вывески при временном оформлении витрины — не больше 30% от общей площади витрины. Не рекомендуется закрывать арочный проем.



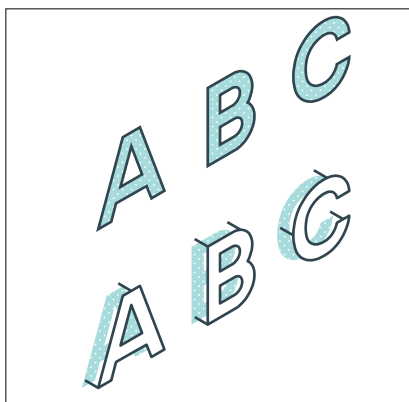
Отступы от границ панель-кронштейна, таблички, витрины до информации, расположенной на элементе —  $\leq 0,1$  м,



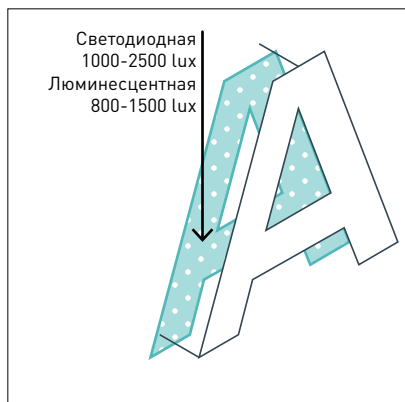
Отступы от границ зоны размещения до расположения плоской вывески, панель-кронштейна — 0,1 м, от архитектурных элементов фасада до зоны размещения вывесок — 0,1 м.



Наиболее предпочтительные материалы — металл, пластик, стекло и композитные материалы.



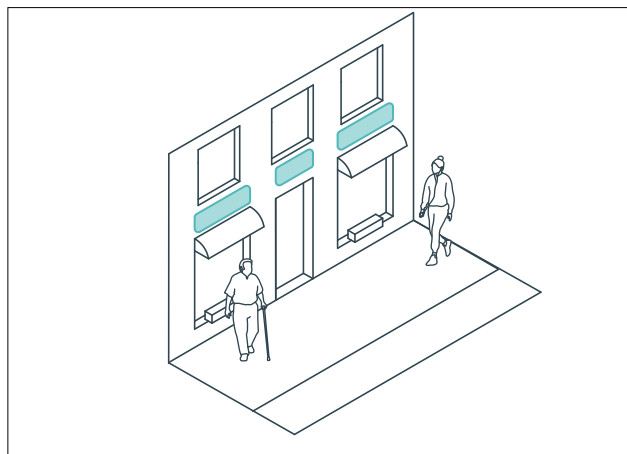
Существует контражурная и внутренняя подсветка вывесок. Подсветка с прозрачными боковыми элементами не рекомендуется к установке на жилых зданиях.



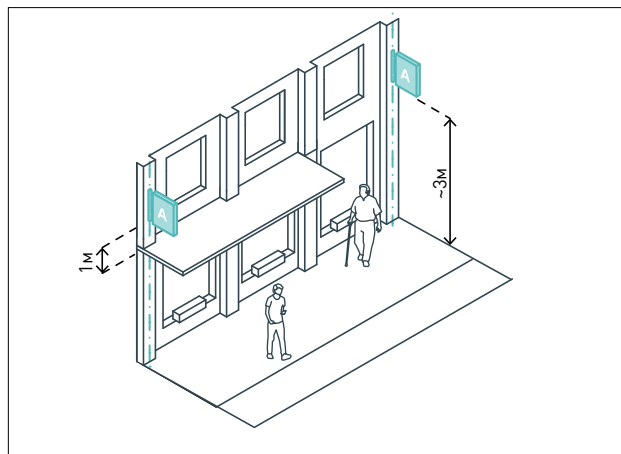
Для подсветки лайтбокса рекомендуется светодиодная подсветка с яркостью 1000–2500 лк или люминесцентная 800–1500 лк. Не рекомендуется использовать неоновую подсветку.



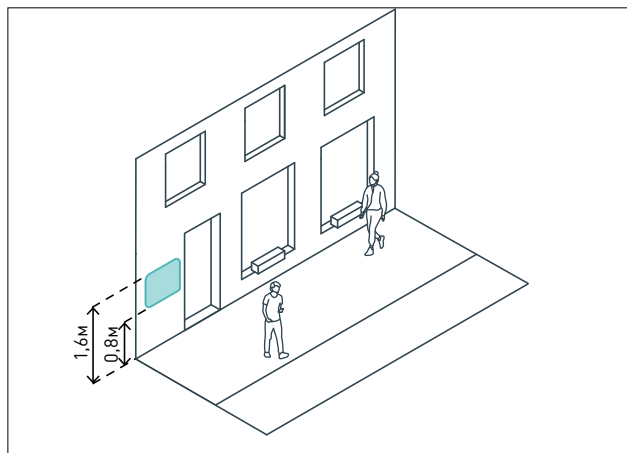
# ТИПОВЫЕ ПРОЕКТНЫЕ РЕШЕНИЯ



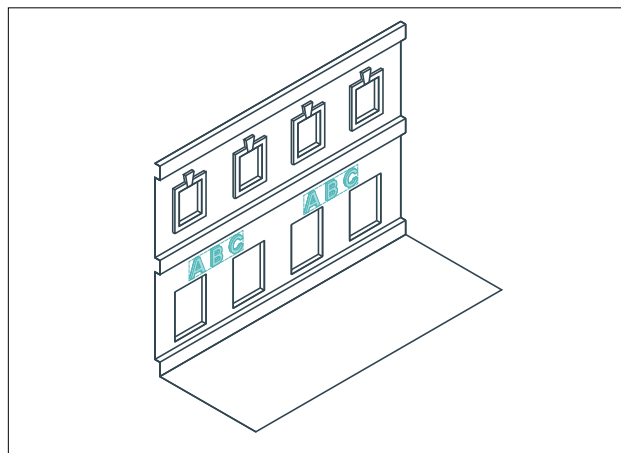
Плоские вывески должны быть расположены над входами в здания, над витринами и окнами первых этажей.



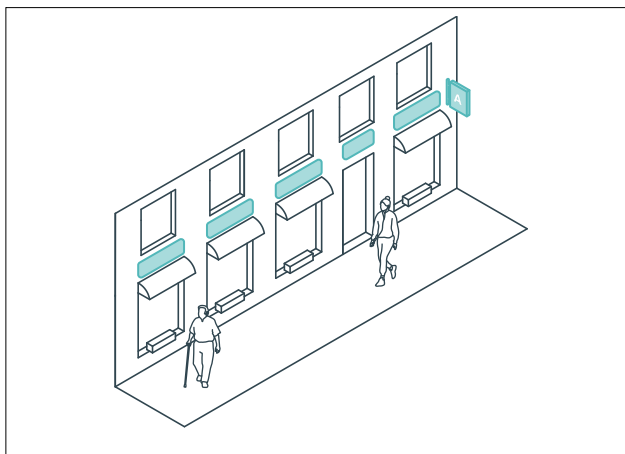
Панель-кронштейны и лайтбоксы следует располагать по центральной оси относительно архитектурных элементов фасада на высоте 3 м (или на 1 м выше козырька). Не рекомендуется размещение панель-кронштейнов на козырьках.



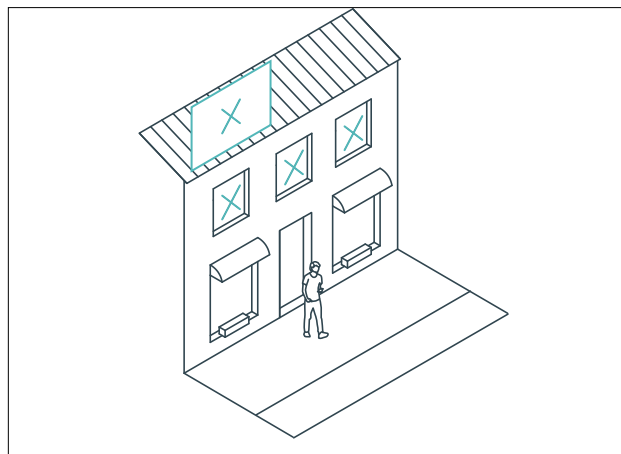
Информационные таблички и указатели необходимо размещать рядом с входами в здание на высоте 0,8–1,6 м от уровня земли.



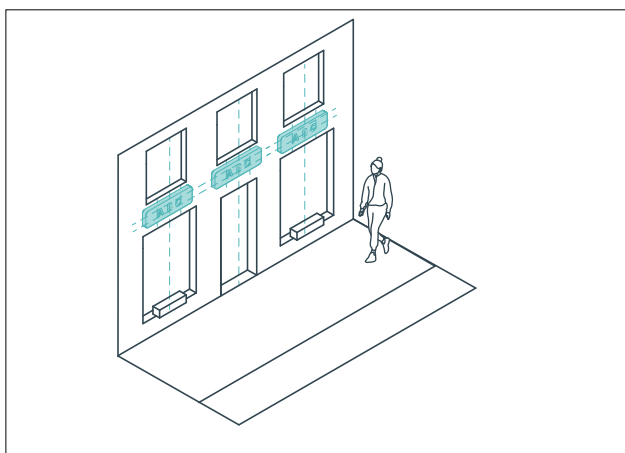
Следует отдавать предпочтение плоским вывескам и лайтбоксам без подложки для установки на фасадах исторических зданий.



Зона размещения плоской и витринной вывески, лайтбокса, таблички зависит от архитектурного решения фасада — должна быть симметричной по отношению к архитектурным элементам фасада. Зона размещения панель-кронштейна совпадает с уровнем размещения вывесок первого этажа.



Запрещено размещение вывесок в оконных проемах, на балконах, лоджиях, в границах жилых помещений, в том числе на глухих торцах фасадов, в арках и на крышах зданий.



Информация должна быть симметрична относительно осей подложки, панели, архитектурных элементов или зоны размещения.



# ПАЛИТРА ЭЛЕМЕНТОВ



© Shutterstock

## ЛЮМИНЕСЦЕНТНАЯ ПОДСВЕТКА

Конструкция из газоразрядного источника света.

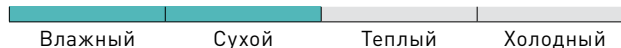
**Применение:** вывески

**Материал:** люминесцентные лампы

### Технические характеристики:

Долговечность, годы:  $\geq 5$   
Яркость, лк: 800–1500

### Климат



© Shutterstock

## ПЛОСКИЕ ВЫВЕСКИ

Конструкция из металлического каркаса с заполнением без подсветки.

**Применение:** первые общественные этажи зданий

### Геометрические параметры:

Длина, мм	Ширина, мм	Высота, мм
до 12 000	по проекту	до 700

**Материал:** каркас — оцинкованная сталь; заполнение — пластик, многослойное стекло, натуральный камень

### Технические характеристики:

Долговечность, годы:  $\geq 5$

### Климат





© Shutterstock

### ЛАЙТБОКС

Конструкция из металлического каркаса с заполнением с подсветкой.

**Применение:** первые общественные этажи зданий

**Геометрические параметры:**

Длина, мм	Ширина, мм	Высота, мм
до 6 000	до 180	до 700

**Материал:** каркас — оцинкованная сталь; заполнение — пластик, многослойное стекло, камень, неоновая лампа

**Технические характеристики:**

Долговечность, годы:	≥ 5
Яркость, лк:	800–1 000

### Климат



© Shutterstock

### ТАБЛИЧКА

Конструкция из пластика, прикрепленная к фасаду.

**Применение:** при входе в общественные этажи зданий

**Геометрические параметры:**

Ширина, мм	Высота, мм
до 500	до 800

**Материал:** пластик, стекло, камень

**Технические характеристики:**

Долговечность, годы:	≥ 5
----------------------	-----

### Климат



ПАЛИТРА ЭЛЕМЕНТОВ



© Shutterstock

**ПАНЕЛЬ-КРОНШТЕЙН**

Каркасная конструкция из металла и материала заполнения.

**Применение:** первые общественные этажи зданий

**Геометрические параметры:**

Ширина, мм	Высота, мм
до 700	до 700

**Материал:** каркас — оцинкованная сталь; заполнение — пластик, многослойное стекло, камень

**Технические характеристики:**

Долговечность, годы:  $\geq 5$

**Климат**



© Shutterstock

**ПОСТОЯННАЯ ВИТРИНА**

Конструкция из буч и подложки для размещения в витрине.

**Применение:** первые общественные этажи зданий

**Геометрические параметры:**

Длина, мм	Высота, мм
по проекту	до 600

**Материал:** пластик, стекло, камень

**Технические характеристики:**

Долговечность, годы:  $\geq 5$

**Климат**





© Shutterstock



### ВРЕМЕННАЯ ВИТРИНА

Конструкция из букв без подложки на остеклении витрины.

**Применение:** первые общественные этажи зданий

**Геометрические параметры:**

Длина, мм	Высота, мм
по проекту	до 600

**Материал:** пластик, краска

**Технические характеристики:**

Долговечность, годы:  $\geq 5$

**Климат**



© Shutterstock



### СВЕТОДИОДНАЯ ПОДСВЕТКА

Конструкция из платы с контактами со светодиодами.

**Применение:** вывески

**Материал:** пластик, светодиоды

**Технические характеристики:**

Долговечность, годы:  $\geq 10$   
Яркость, лк: 1000–2500

**Климат**



Раздел 10

# ЭЛЕМЕНТЫ ТОРГОВОГО НАЗНАЧЕНИЯ

Глава 31    Объекты нестационарной торговли  
Глава 32    Сезонные кафе

289  
296

Глава 31

# ОБЪЕКТЫ НЕСТАЦИОНАРНОЙ ТОРГОВЛИ

Объекты нестационарной торговли — это временные сооружения или конструкции, не связанные прочно с земельным участком: торговые павильоны и киоски, стенды продажи газет, ярмарки, информационные киоски, общественные туалеты и пр. Объекты нестационарной торговли могут комбинироваться с остановками общественного транспорта.

Объекты могут устанавливаться как на длительный срок (киоски, павильоны), так и на ограниченный промежуток времени — выходные, праздничные дни, летний сезон (ярмарочные конструкции, вендинговые автоматы).

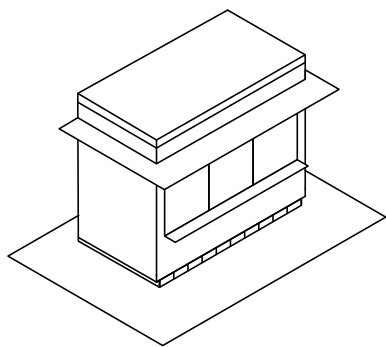
Объекты нестационарной торговли размещаются на улицах, площадях и в парках в местах с высоким пешеходным потоком. При обустройстве таких объектов следует учитывать размещение инженерных сетей и возможности подключения к ним (см. раздел «Элементы инженерных коммуникаций»).

Киоски, павильоны, информационные киоски, общественные туалеты и площадки ярмарок устанавливаются на твердой поверхности во избежание повреждения верхнего слоя почвы. Следует обеспечить возможность подъезда к ним специализированной техники. С целью снижения затрат предусматриваются универсальные решения для зимнего и летнего использования. При обустройстве объектов нестационарной торговли запрещается использование твердых строительных материалов (кирпич, бетонные плиты и блоки), а также заглубление конструкций и строений, осуществление капитальных работ (в том числе прокладка инженерных сетей).

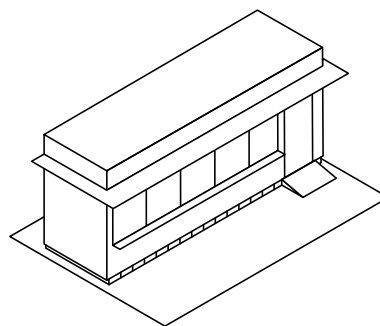


# ТИПОЛОГИЯ ЭЛЕМЕНТОВ

## Киоски и павильоны

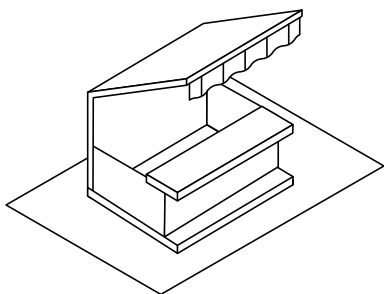


1 Киоски

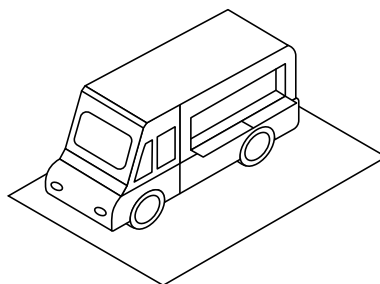


2 Павильоны

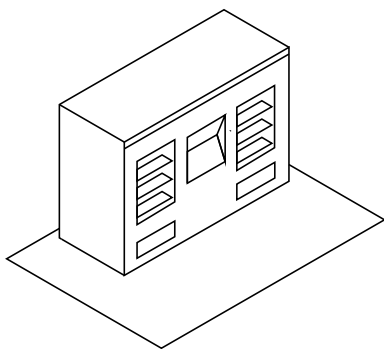
## Временные конструкции



1 Временные стенды, в т. ч. ярмарочные



2 Фудтраки

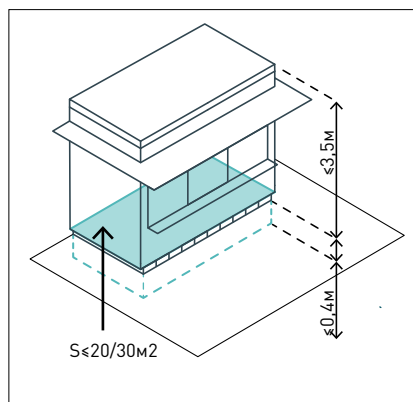


3 Вендинговые (торговые) автоматы

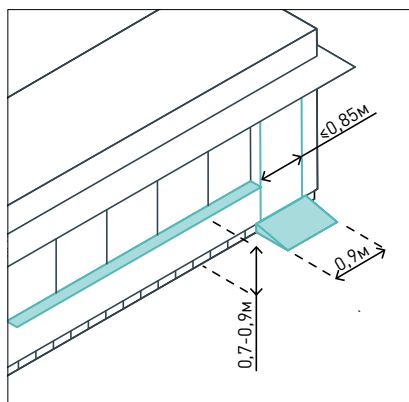


# ТРЕБОВАНИЯ К ЭЛЕМЕНТАМ

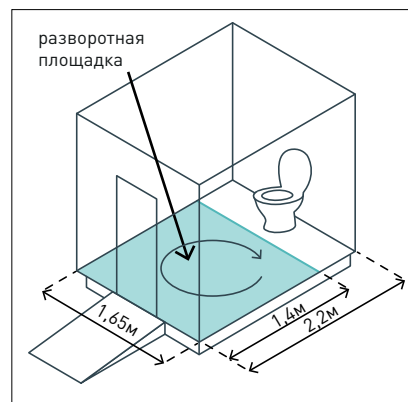
## Киоски и павильоны



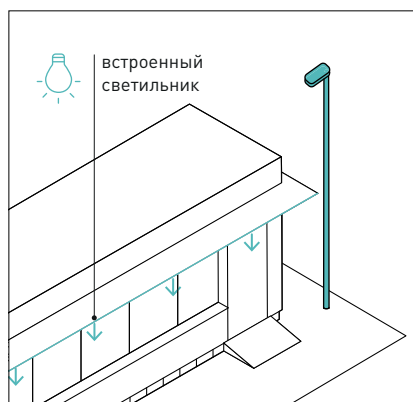
Высота конструкции  $\leq 3,5\text{ м}$ , заглубление — до  $0,4\text{ м}$ . Общая площадь  $\leq 20\text{ м}^2$  для киосков,  $30\text{ м}^2$  для павильонов, в том числе при группировке нескольких элементов в один блок.



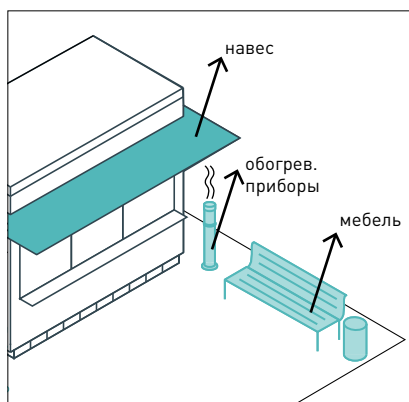
Необходимо обеспечить доступ для МГН при помощи пандуса шириной  $0,9\text{ м}$ . Рекомендуемая высота прилавка —  $0,7-0,9\text{ м}$ . Минимальная ширина дверного проема входа в павильоны —  $0,85\text{ м}$ .



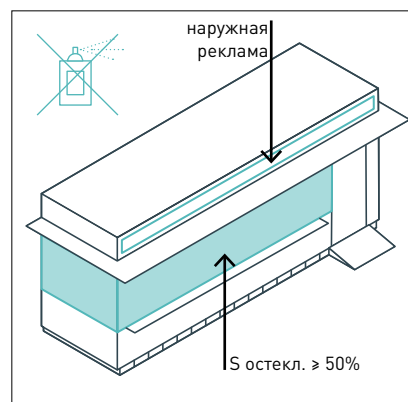
Необходимо обеспечить доступ в туалеты для МГН. Внутри одной из кабин обустраивается свободное пространство для маневрирования диаметром  $\geq 1,4\text{ м}$ . Габариты —  $1,65 \times 2,2\text{ м}$ .



Для обеспечения безопасности элементы должны быть освещены в темное время суток с помощью встроенных либо отдельно стоящих светильников.



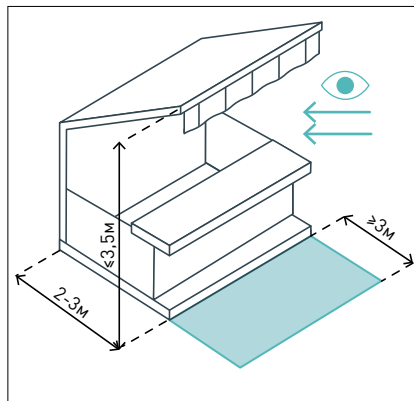
Необходимо обеспечить комфорт для пользователей в очереди: защиту от осадков и солнца, подогрев в зимнее время, места для кратковременного отдыха.



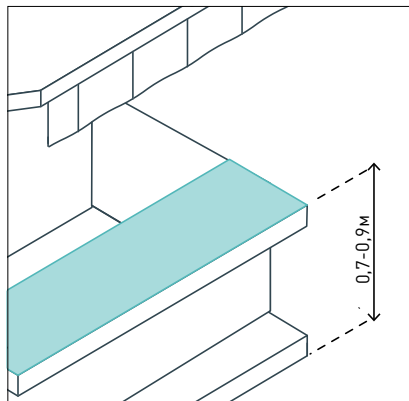
Остекленная поверхность должна занимать  $\geq 50\%$  площади фасада. Фасады рекомендуется обрабатывать покрытием антиграффити. На глухих поверхностях возможно размещение наружной рекламы.



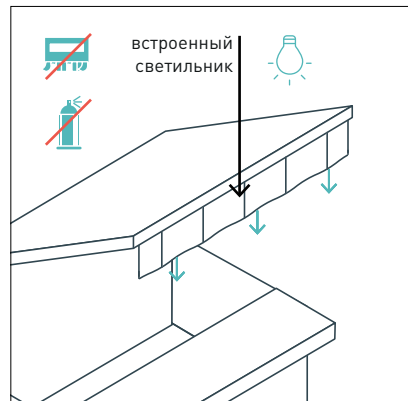
## Временные торговые объекты



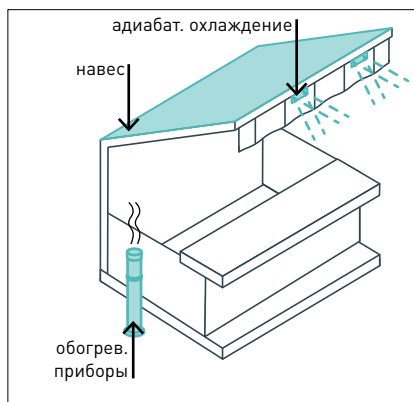
Высота конструкции  $\leq 3,5$  м, ширина 2–3 м. Ширина прохода для пешеходов  $\geq 3$  м (1,5–2 м в стесненных условиях). Необходимо обеспечить просматриваемость конструкций — открытые или остекленные прилавки (витрины).



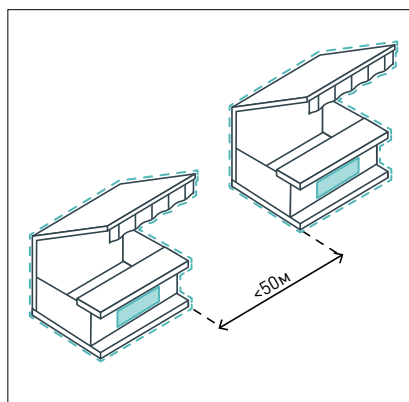
Для комфорта МГН следует обеспечить высоту прилавка 0,7–0,9 м (допускается высота до 1,3 м).



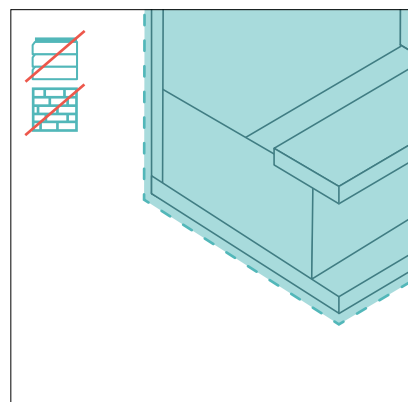
Для безопасности пользователей элементы должны быть освещены с помощью встроенных светильников либо размещаться в хорошо освещенной зоне. Не следует использовать много цветов и активную рекламу.



Для защиты от погодных условий предусмотреть элементы климатического комфорта: навесы, зонты, обогревательные приборы, элементы адиабатического охлаждения.



При размещении нескольких объектов рядом (на расстоянии до 50 м друг от друга) следует регламентировать внешний вид — размер, материалы, размещение логотипов и рекламы на фасадах.

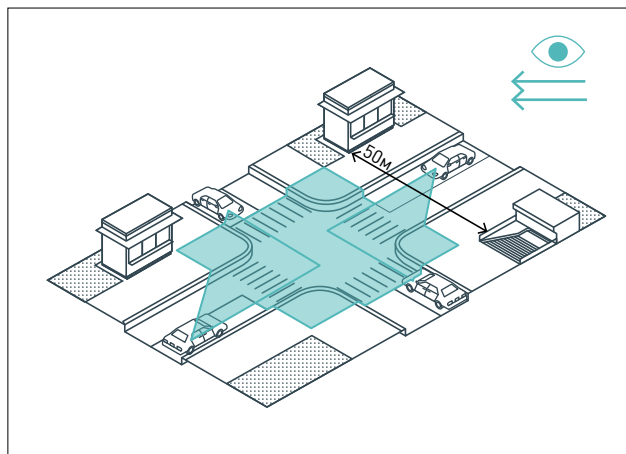


Материалы изготовления киосков: каркас — оцинкованная сталь / алюминий, дерево; заполнение — алюминий, сталь, композитные материалы, дерево. Не рекомендуется облицовывать киоски сайдингом, профлистом, материалами, которые имитируют кирпич и камень.

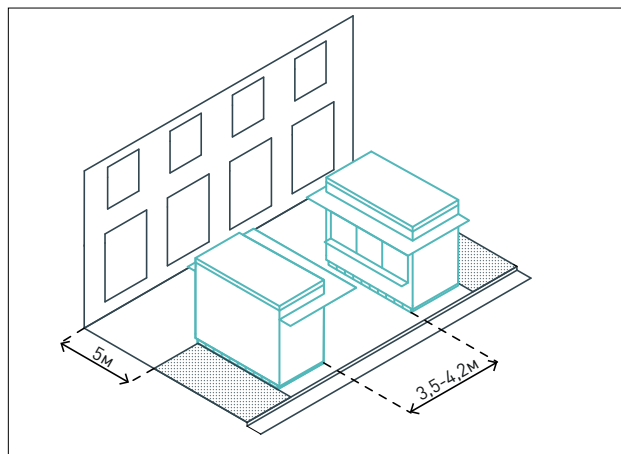


# ТИПОВЫЕ ПРОЕКТНЫЕ РЕШЕНИЯ

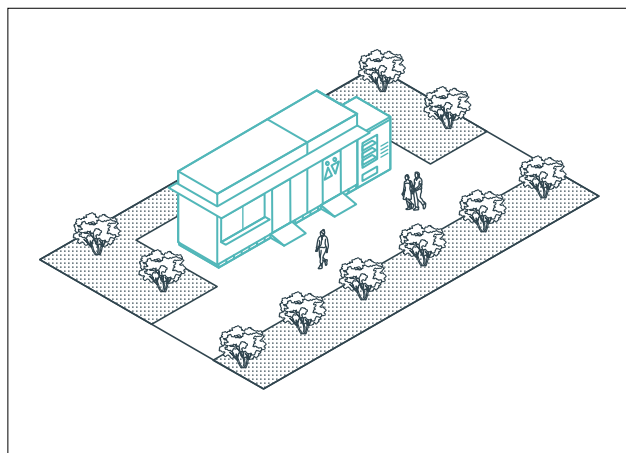
## Киоски и павильоны



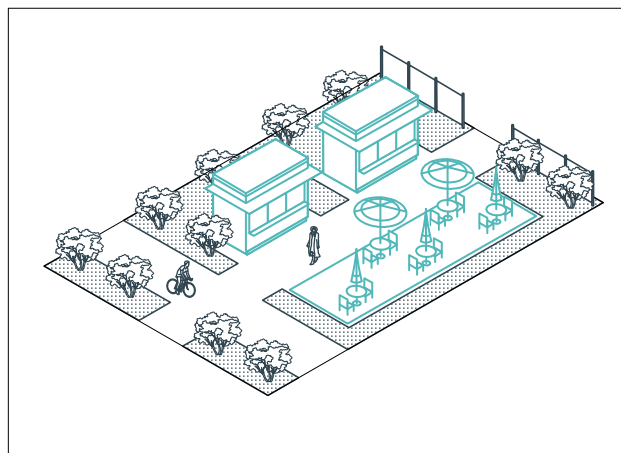
Объекты следует размещать на участках улиц, парков, площадей с высокой пешеходной активностью. При размещении следует обеспечить просматриваемость территорий. В случае расположения на пересечениях путей — обеспечивать треугольник видимости, размер определяется в зависимости от скорости движения пользователей.



Объекты рекомендуется группировать в виде площадок с островным размещением или отдельно стоящих. Ширина свободных пешеходных зон между объектами для проезда пожарной и обслуживающей техники составляет  $\geq 3,5$  м. Расстояние между площадками розничной торговли  $\geq 8$  м. Расстояние до фасада для стационарных элементов  $\geq 5$  м.

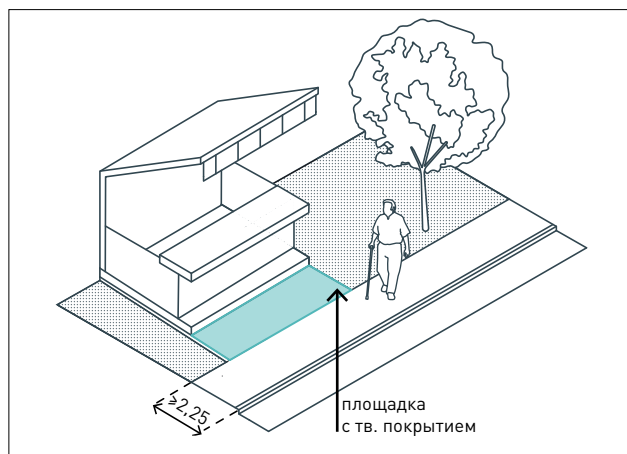


Общественные туалеты размещаются в местах с интенсивным пешеходным потоком. Возможно совмещение с другими функциями — вендинговыми автоматами, торговыми точками, остановками ОТ. Рекомендуемый радиус пешей доступности — 400 м. В парках размещаются на расстоянии  $\geq 30$  м от игровых площадок и 45 м от спортивных площадок и площадок пикников.

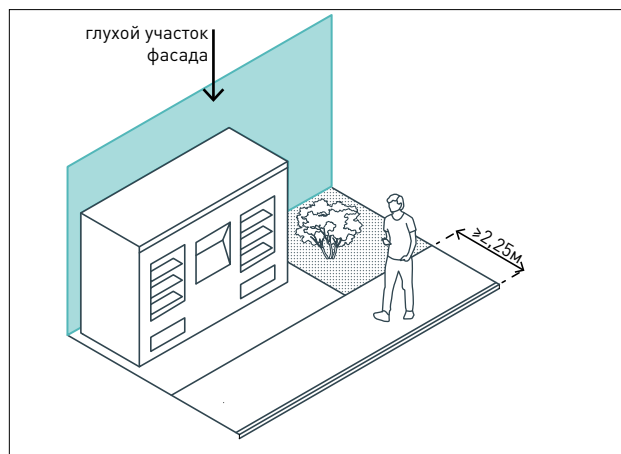


В парке объекты размещаются у входов, на пересечении дорожек, а также вблизи групп рекреационных площадок (детских, спортивных и пр.) и зон проведения общественных мероприятий. При расположении нескольких объектов общественного питания на близком расстоянии друг от друга возможна организация фуд-кортв.

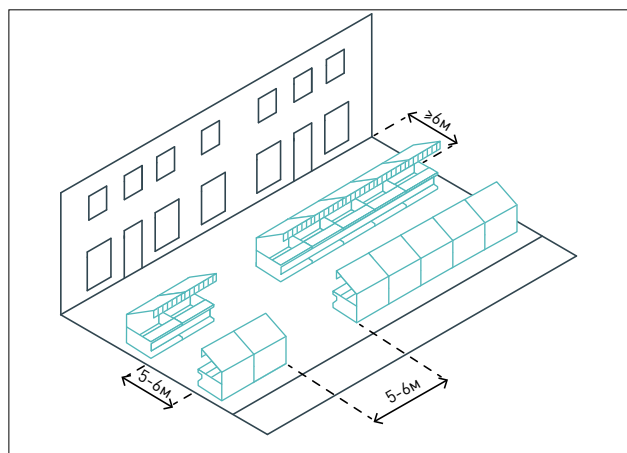
## Временные торговые объекты



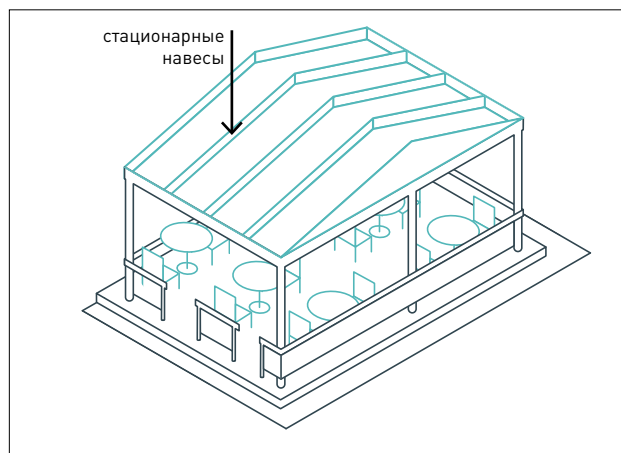
В местах размещения должна быть предусмотрена площадка с твердым нескользким покрытием. При размещении на улице или парковой дорожке сохранять ширину прохода  $\geq 2,25$  м (1,5 м в стесненных условиях). Вблизи остановочных пунктов общественного транспорта увеличить минимальную ширину пешеходной зоны на величину, кратную 0,75 м.



Вендинговые торговые автоматы размещать вблизи крупных ТПУ и входов на станции метрополитена. При размещении на улицах рекомендуется устанавливать автоматы задней стороной к глухому участку фасада. При размещении на улице или парковой дорожке сохранять ширину прохода  $\geq 2,25$  м.



Рекомендуемое расстояние между торговыми рядами — 5–6 м. На площадях следует предусмотреть свободное пространство  $\geq 5-6$  м до фасада для проезда пожарной техники, машин доставки и пр. Ярмарочные стенды группируют до 5 единиц. Необходимо предусмотреть размещение контейнеров для ТБО и возможность подключения к электросетям.



На площадке фуд-корта следует размещать комплекты мебели одного вида, не допускается присвоение мест конкретному кафе. Рекомендуется предусмотреть стационарные трансформируемые навесы. Передвижные кабинки туалетов размещать только на время проведения крупных общественных мероприятий. По окончании мероприятия кабинки необходимо демонтировать.





## Глава 32

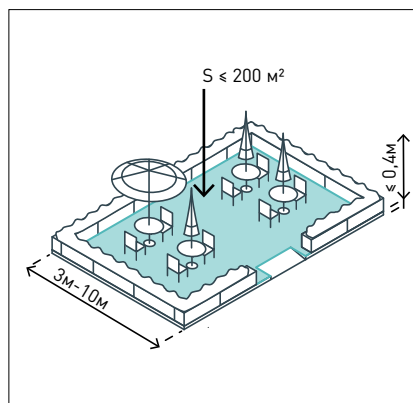
# СЕЗОННЫЕ КАФЕ

Сезонные кафе устраиваются в открытых городских пространствах: на улицах, площадях, в парках — на расстоянии  $\leq 5$  м от стационарного предприятия общественного питания, к которому относятся.

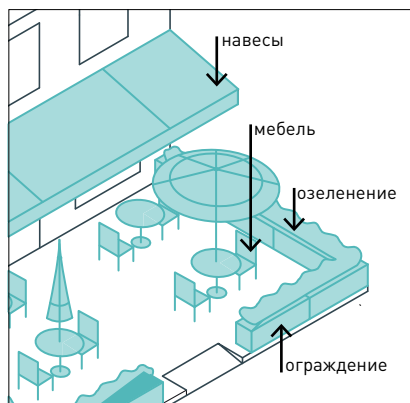
Типология сезонных кафе предполагает летние террасы, фуд-корты или отдельно стоящие кафе. Период работы — с 15 марта по 15 ноября. Сезонные кафе не должны нарушать внешний архитектурно-художественный облик города или мешать движению пешеходов.

При обустройстве летних веранд запрещается использование тяжелых строительных материалов, прокладка инженерных сетей и проведение капитальных строительных работ.

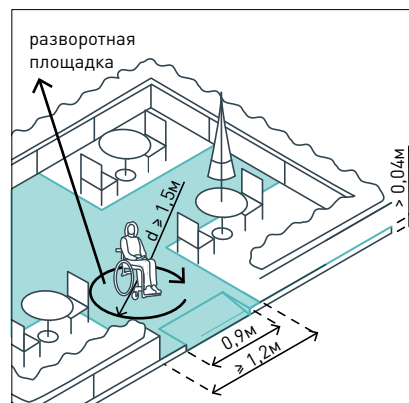
# ТРЕБОВАНИЯ К ЭЛЕМЕНТАМ



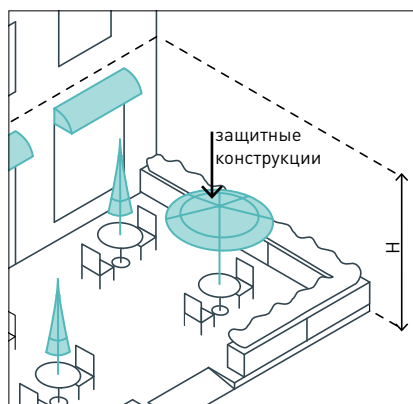
Обустриваются в одном уровне с пешеходной зоной или на платформе  $\leq 0,4 \text{ м}$ . Ширина площадки сезонного кафе  $\geq 1 \text{ м}$ , рекомендуемая — 3–10 м. Площадь кафе — до 200 м<sup>2</sup>, фуд-кортов — до 1500 м<sup>2</sup>.



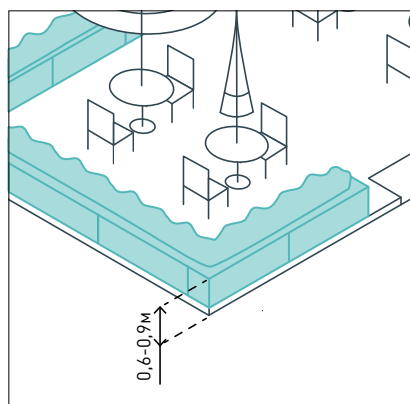
Могут состоять из отдельных элементов или из сборно-разборных конструкций: мебель, навесы, торговое техническое оборудование, элементы освещения и озеленения и др.



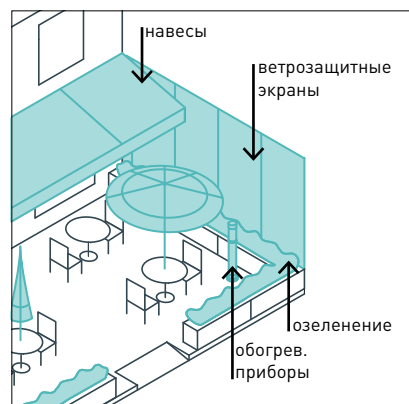
Для МГН предусматривается проход между столиками  $\geq 1,2 \text{ м}$  и зона разворота диаметром  $\geq 1,5 \text{ м}$  (при отсутствии сквозного прохода). При возвышении террасы оборудуется пандус шириной 0,9 м.



При размещении кафе возле здания защитные конструкции и элементы освещения не должны быть выше первого этажа. Размещение логотипов должно соответствовать правилам (см. раздел «Элементы фасадов»).



Для обозначения границ террасы используются контейнеры с озеленением либо декоративные ограждения высотой 0,6–0,9 м (до 1,8 м для регулируемых экранов в разобранном состоянии).



Для обеспечения комфорта в разных погодных условиях применяются навесы, обогревательные приборы, элементы адиабатического охлаждения, ветрозащитные экраны.



# ПАЛИТРА ЭЛЕМЕНТОВ

© Shutterstock



## КИОСК

Каркасная конструкция с заполнением.

**Применение:** улицы, площади, парки

**Геометрические параметры:**

Площадь, м <sup>2</sup>	Высота, мм
≤ 8	3 500 + 400

**Материал:** каркас — оцинкованная сталь / алюминий, заполнение — алюминий, сталь, композитные материалы

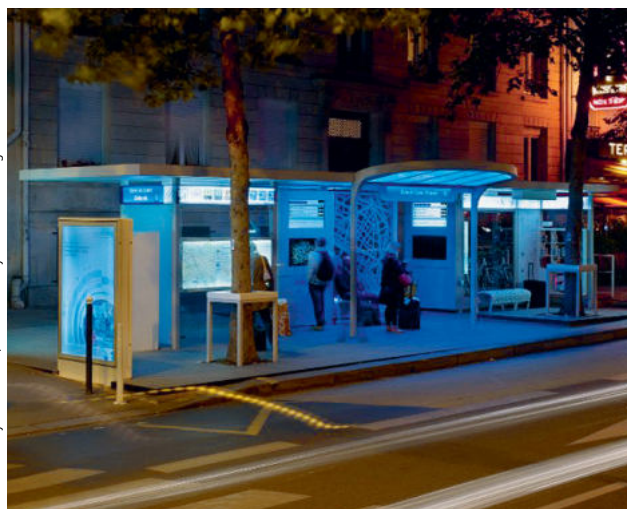
**Технические характеристики:**

Долговечность, годы: от 5

**Климат**



© Didier Boy de la Tour / Observatory of Urban Design



## КИОСК, СОВМЕЩЕННЫЙ С ОСТАНОВОЧНЫМ ПАВИЛЬОНОМ

Каркасная конструкция с заполнением.

**Применение:** улицы, площади

**Геометрические параметры:**

Площадь, м <sup>2</sup>	Высота, мм
≤ 8	3 500 + 400

**Материал:** каркас — оцинкованная сталь / алюминий, заполнение — алюминий, сталь, композитные материалы

**Технические характеристики:**

Долговечность, год от 5

**Климат**







© Shutterstock

### ПАВИЛЬОН

Каркасная конструкция с заполнением светопрозрачными материалами.

**Применение:** улицы, площади

**Геометрические параметры:**

Площадь, м <sup>2</sup>	Высота, мм
≤ 30	3 500 + 400

**Материал:** каркас — сталь (горячего/холодного цинкования, порошковое покрытие), заполнение — стекло

**Технические характеристики:**

Долговечность, годы: от 10

**Климат**



© Michael Coughlan / Flickr

### ВРЕМЕННЫЕ СТЕНДЫ, В Т. Ч. ЯРМАРОЧНЫЕ

Каркасная конструкция с заполнением.

**Применение:** площади, парки, дворы

**Геометрические параметры:**

Высота прилавка, мм
700–900

**Материал:** каркас — оцинкованная сталь / алюминий, заполнение — алюминий, сталь, композитные материалы, древесина

**Климат**



ПАЛИТРА ЭЛЕМЕНТОВ



© Ginza Project

**ФУДТРАК**

Конструкция автомобиля с витриной.

**Применение:** площади, парки, двory

**Геометрические параметры:**

Высота прилавка, мм
700–900

**Материал:** сталь (горячего/холодного цинкования, порошковое покрытие)

**Климат**



© Shutterstock

**СЕЗОННОЕ КАФЕ В ЗОНЕ УЛИЧНОГО ФРОНТА**

Конструкция навеса рядом со стационарным помещением кафе со столиками и столами.

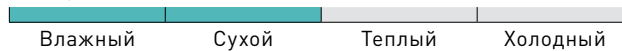
**Применение:** площади, парки, двory

**Геометрические параметры:**

Длина, мм	Ширина, мм	Площадь, м <sup>2</sup>
по проекту	3 000–10 000	до 200

**Материал:** каркас — оцинкованная сталь; заполнение — поликарбонат, пластик, легкая ткань; стулья/столы — деревянные

**Климат**





© Shutterstock

### ВЕНДИНГОВЫЕ (ТОРГОВЫЕ) АВТОМАТЫ

Электронный торговый автомат с конструкцией из стали.

**Применение:** парки, дворы

**Геометрические параметры:**

Площадь, м <sup>2</sup>
до 30 м <sup>2</sup>

**Материал:** сталь (горячего/холодного цинкования, порошковое покрытие)

**Климат**



© Shutterstock

### СЕЗОННОЕ КАФЕ ОТДЕЛЬНО СТОЯЩЕЕ

Конструкция навеса или зонтов и места отдыха.

**Применение:** улицы, площади

**Геометрические параметры:**

Длина, мм	Ширина, мм	Площадь, м <sup>2</sup>
по проекту	3 000–10 000	до 1 500

**Материал:** каркас — оцинкованная сталь, навес из легких тканевых материалов (прорезиненная ткань, брезентовая ткань), стулья/столы — деревянные

**Климат**



Часть 3

# ДЕТАЛИ И УЗЛЫ

Раздел 11	Покрытия	304
Раздел 12	Элементы ограждения и обеспечения безопасности	330
Раздел 13	Элементы городской мебели	336
Раздел 14	Элементы озеленения	342
Раздел 15	Элементы освещения	384
Раздел 16	Элементы инженерных коммуникаций	392
Раздел 17	Элементы организации рельефа	408
Раздел 18	Элементы акустического и микроклиматического комфорта	422
Раздел 19	Информационные конструкции	424
Раздел 20	Элементы фасадов	426

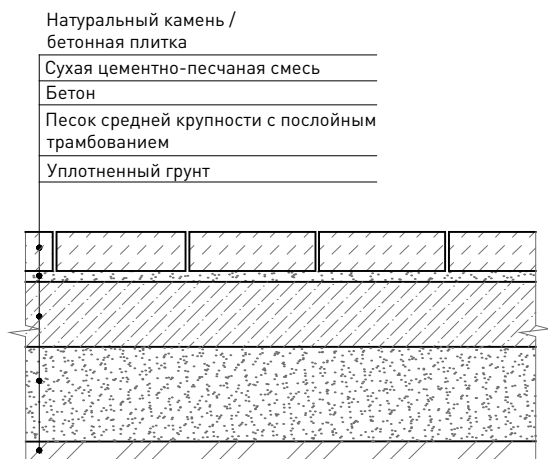


Раздел 11

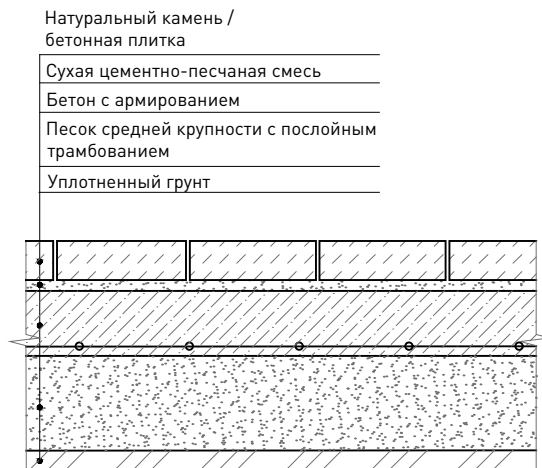
# ПОКРЫТИЯ



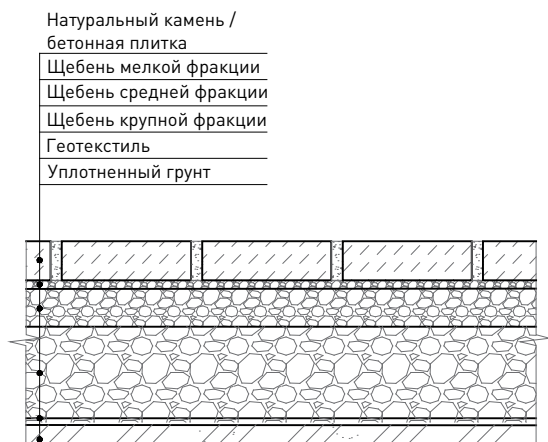
1 Схема устройства основания под натуральный камень / бетонную плитку



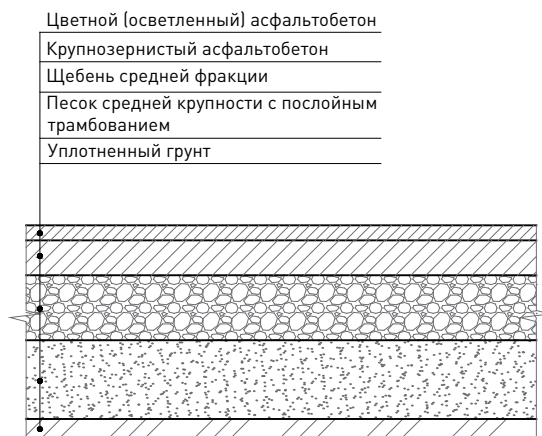
2 Схема устройства основания под бетонную плитку / плитку из натурального камня с армированием (для проезжей части)



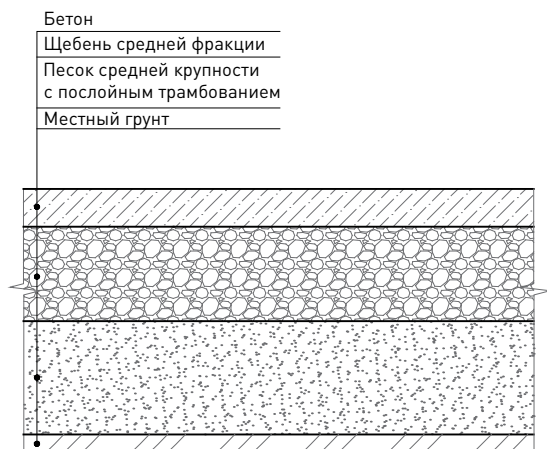
3 Схема устройства основания под проникаемое мощение из бетонной плитки / натурального камня



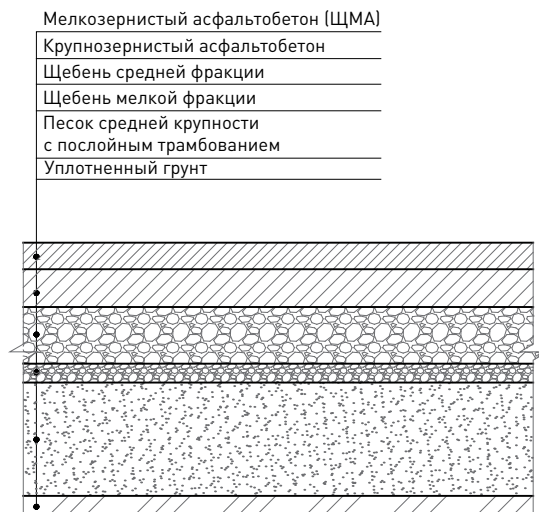
4 Схема устройства основания под цветной или осветленный асфальтобетон



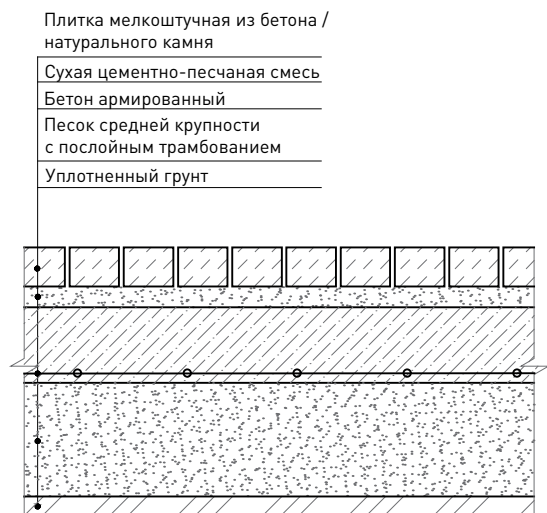
5 Схема устройства основания под бетон



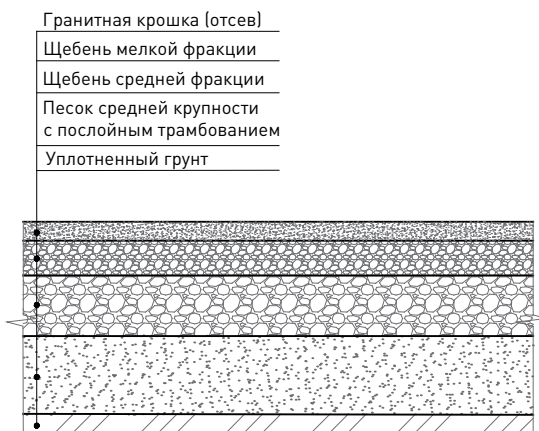
6 Схема устройства основания под асфальтобетон (ЩМА)



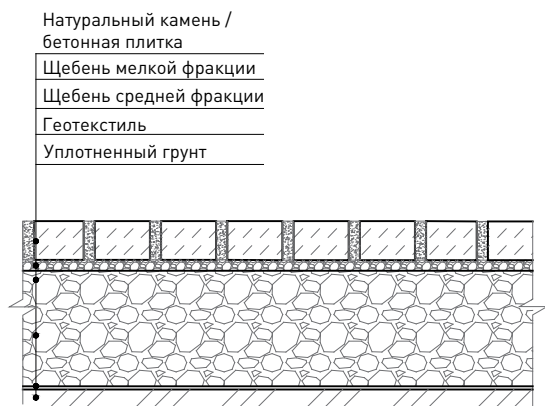
7 Схема устройства основания под мелкоштучную бетонную плитку / плитку из натурального камня



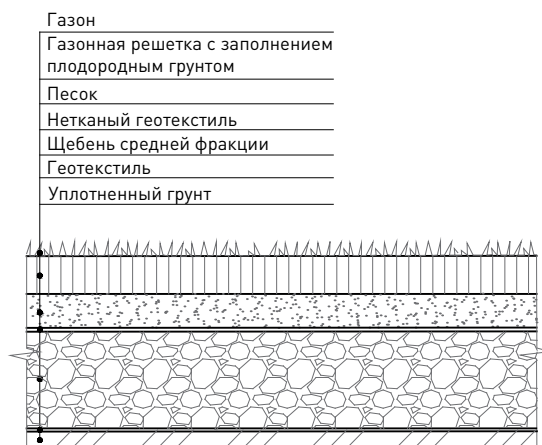
8 Схема устройства основания под набивное покрытие



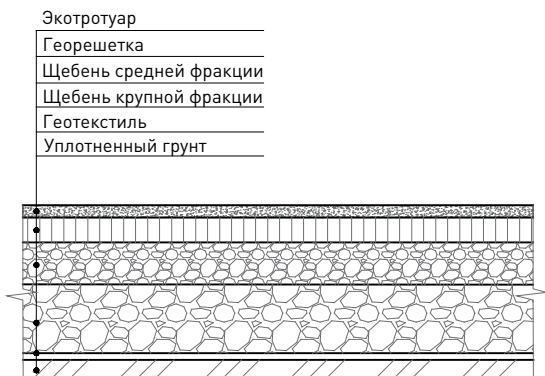
9 Схема устройства основания под проникаемое мощение из колотого штучного камня



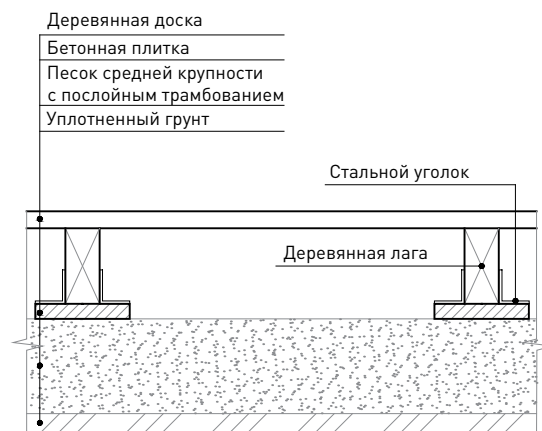
10 Схема устройства основания под укрепленный газон



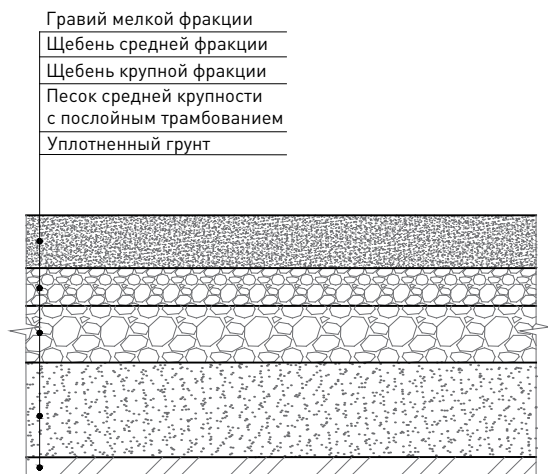
11 Схема устройства основания под экотротуар



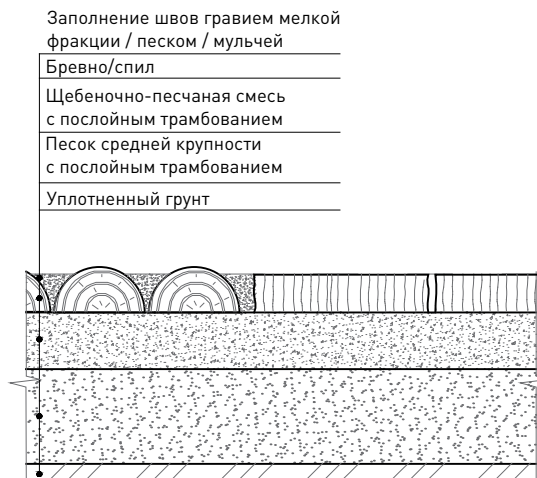
12 Схема устройства основания под настил из древесины



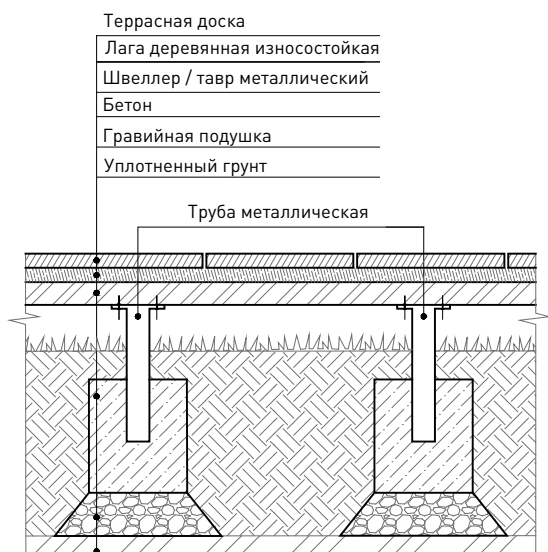
13 Схема устройства основания под гравий



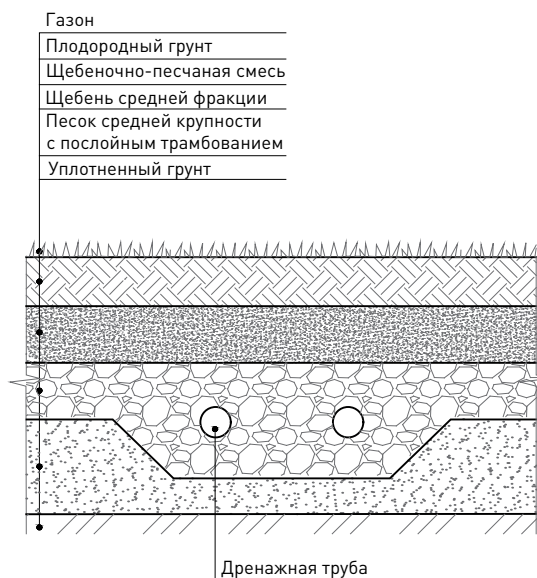
14 Схема устройства основания под покрытие с деревянным спилом / бревном



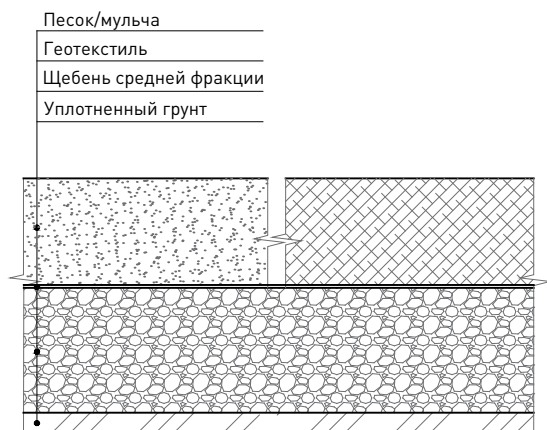
15 Схема устройства основания под террасный настил из древесины



16 Схема устройства основания под спортивный газон



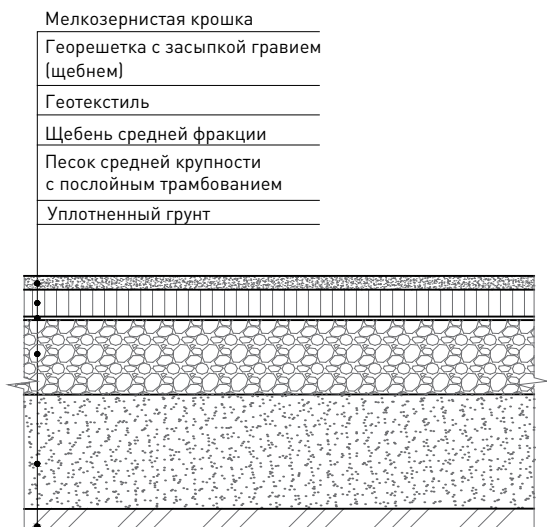
17 Схема устройства основания под отсыпку песком / мульчу с дренажным слоем



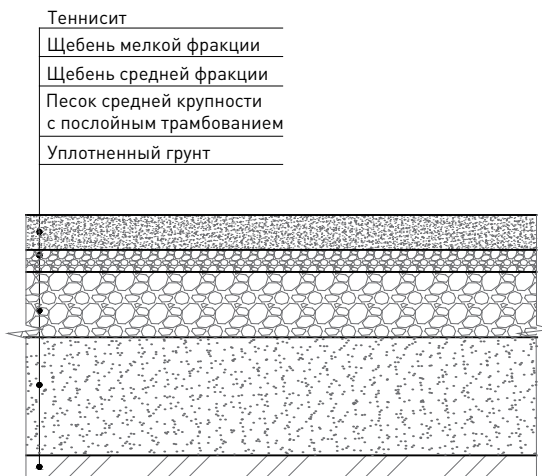
18 Схема устройства основания под резиновую крошку



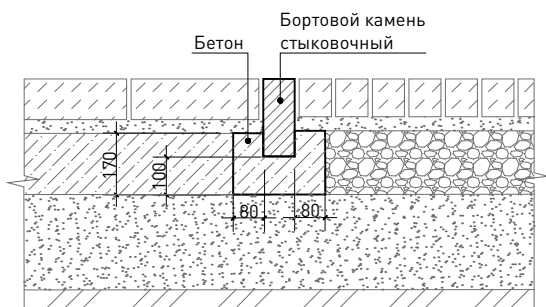
19 Схема устройства основания под мелкозернистую каменную крошку



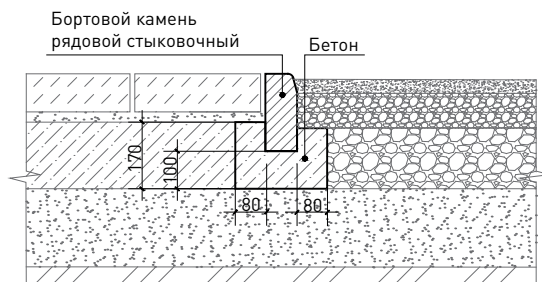
20 Схема устройства основания под теннисит



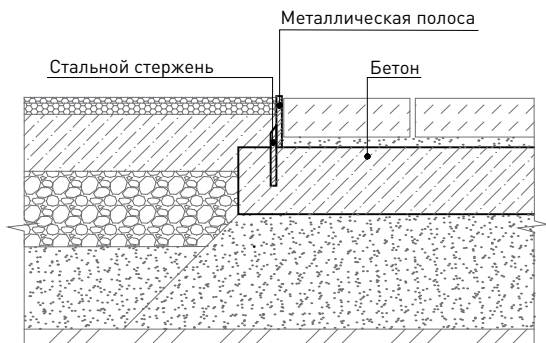
21 Схема устройства сопряжения покрытий при помощи бортового камня стыковочного



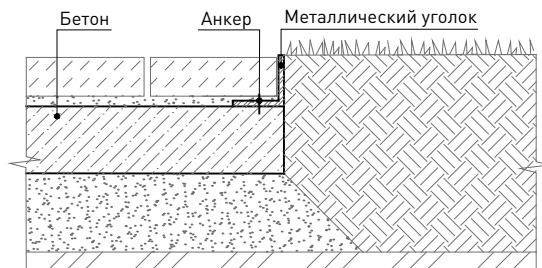
22 Схема устройства сопряжения покрытий при помощи бортового камня рядового стыковочного



23 Схема устройства сопряжения покрытий при помощи борта из металлической полосы

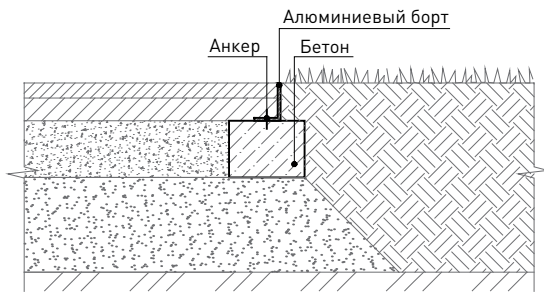


24 Схема устройства сопряжения покрытий при помощи борта из металлического уголка

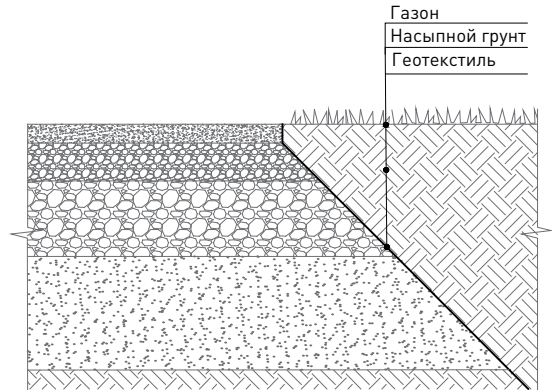




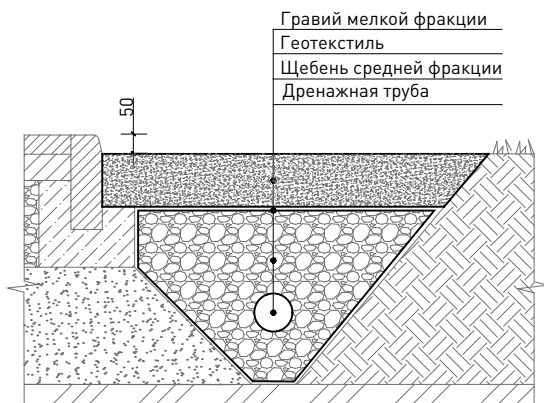
25 Схема устройства сопряжения покрытий при помощи алюминиевого гибкого борта



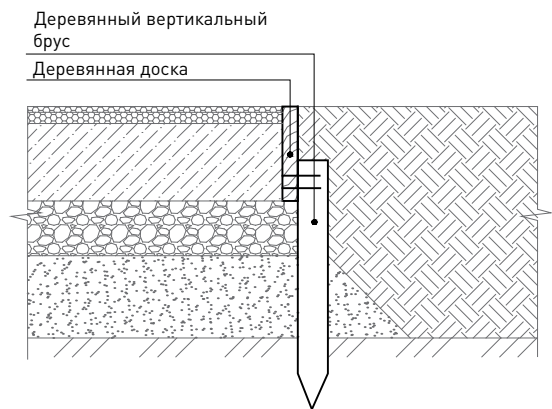
26 Схема устройства сопряжения покрытий без элементов сопряжения



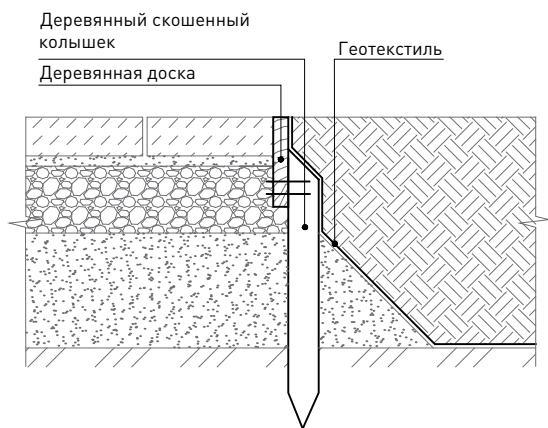
27 Схема устройства сопряжения покрытий при помощи дренажной полосы из гравия



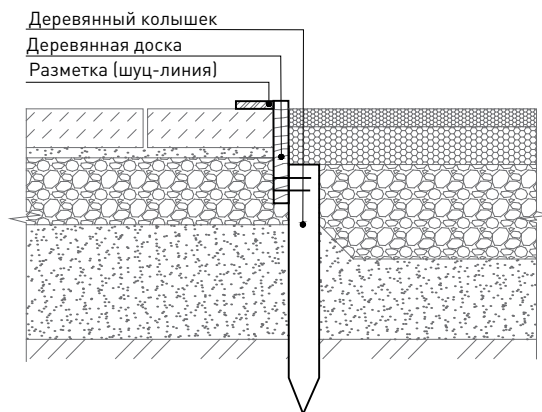
28 Схема устройства сопряжения покрытий при помощи деревянного бордюра



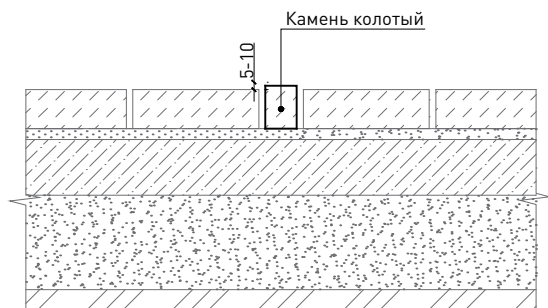
**29** Схема устройства сопряжения покрытий при помощи деревянного бордюра со скошенным колышком



**30** Схема устройства сопряжения покрытий при помощи деревянного бордюра с шлиц-линией



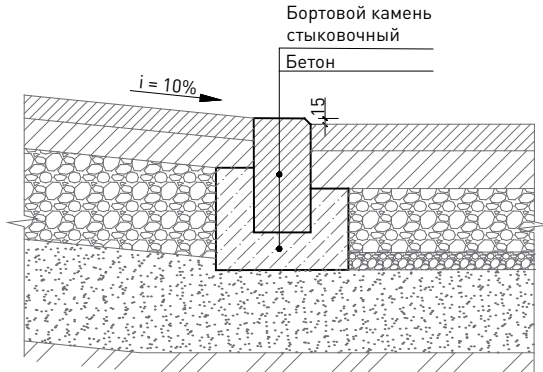
**31** Схема устройства сопряжения покрытий при помощи стыковочного элемента мощения (плитка из бетона / натурального камня)



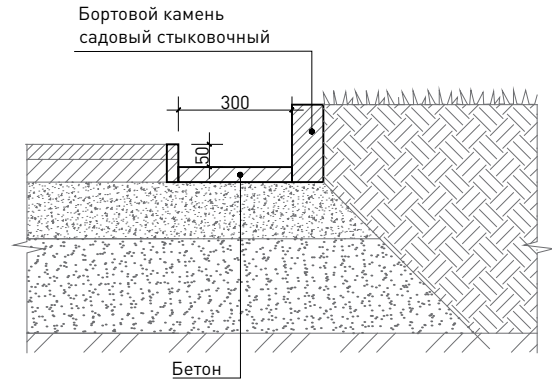
**32** Схема устройства сопряжения покрытий при помощи камня-аппареля



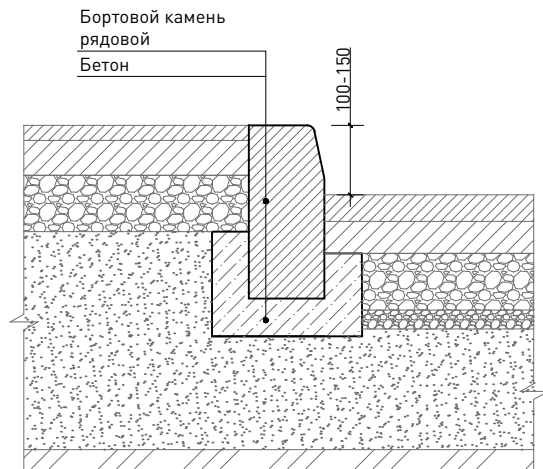
33 Схема устройства сопряжения покрытий при помощи бортового камня стыковочного



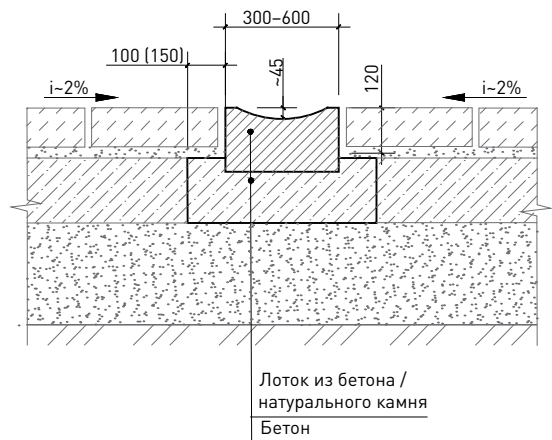
34 Схема устройства сопряжения покрытий при помощи бордюрного камня



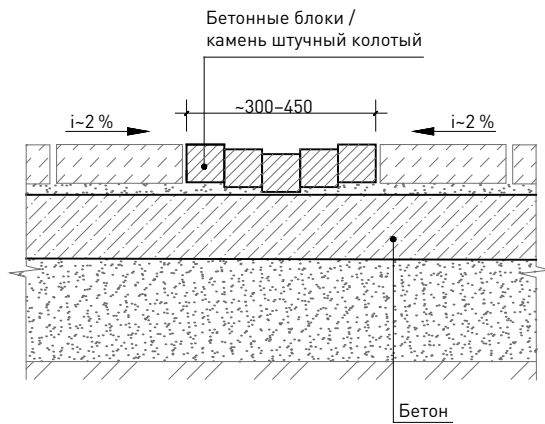
35 Схема устройства водоотводного желоба со стыковочным бортовым камнем



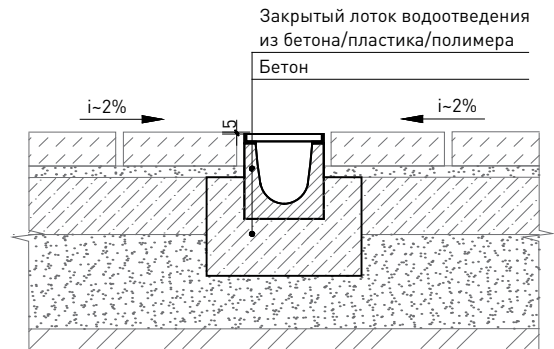
36 Схема устройства открытого лотка водоотведения



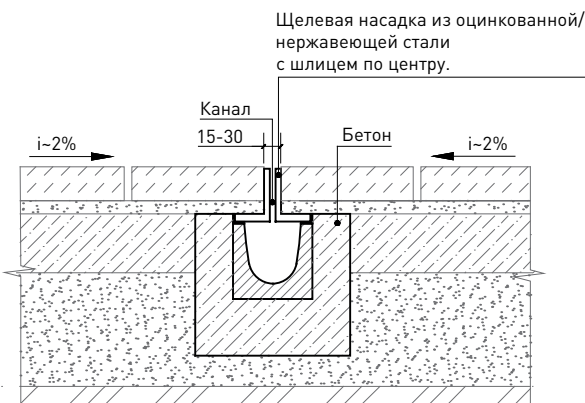
**37** Схема устройства открытого лотка водоотведения мелкоштучного мощения



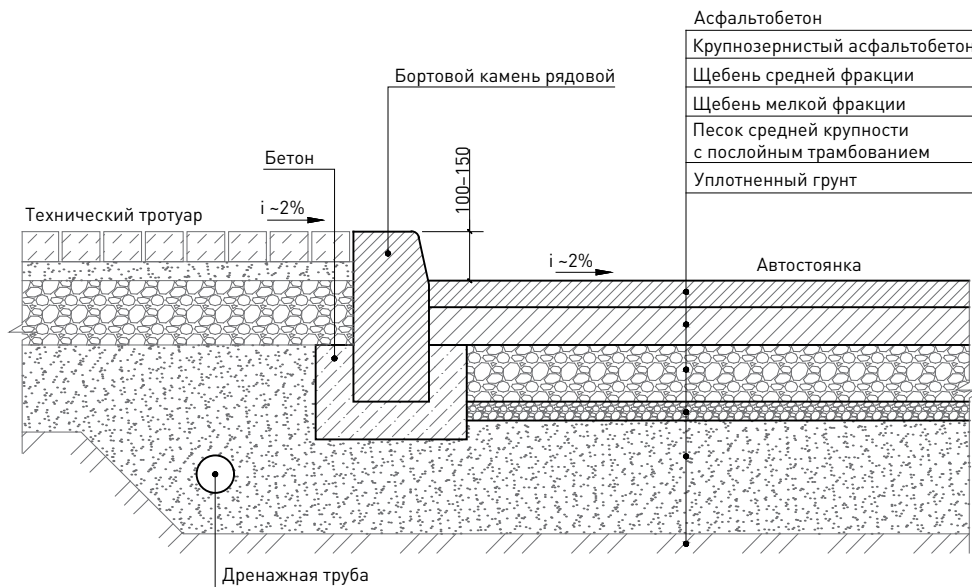
**38** Схема устройства закрытого лотка водоотведения



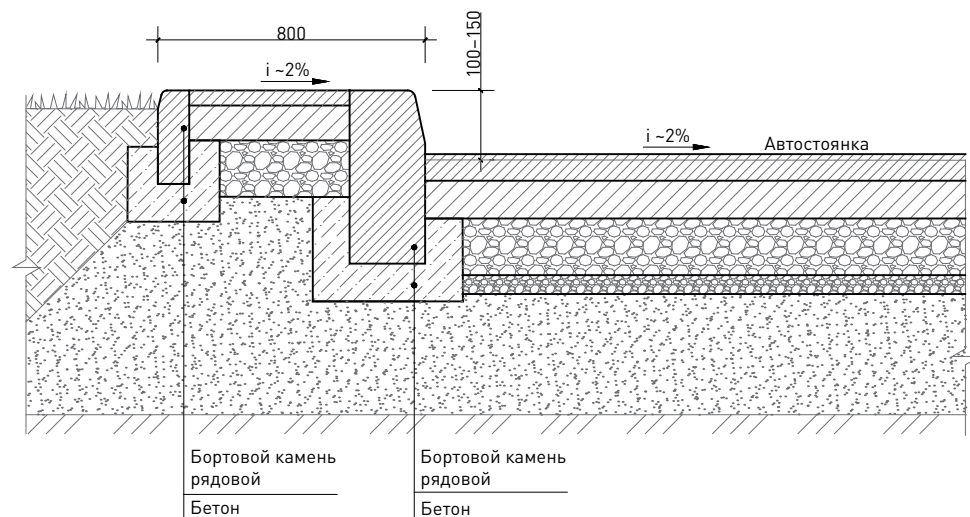
**39** Схема устройства щелевого канала водоотведения



**40** Схема устройства внутреннего дренажа автостоянки с покрытием из асфальтобетона / сечение

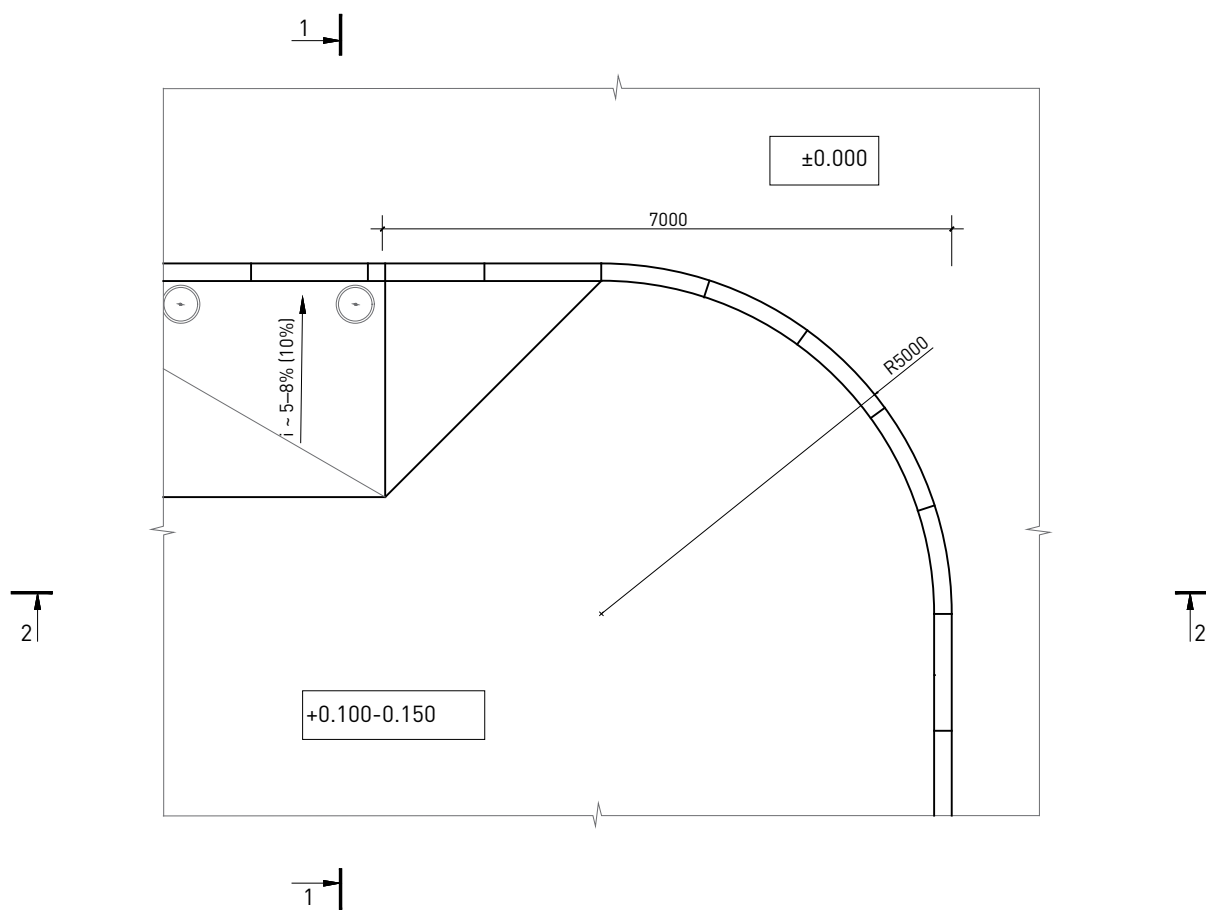


**41** Схема сопряжения автостоянки с газоном через технический тротуар / сечение



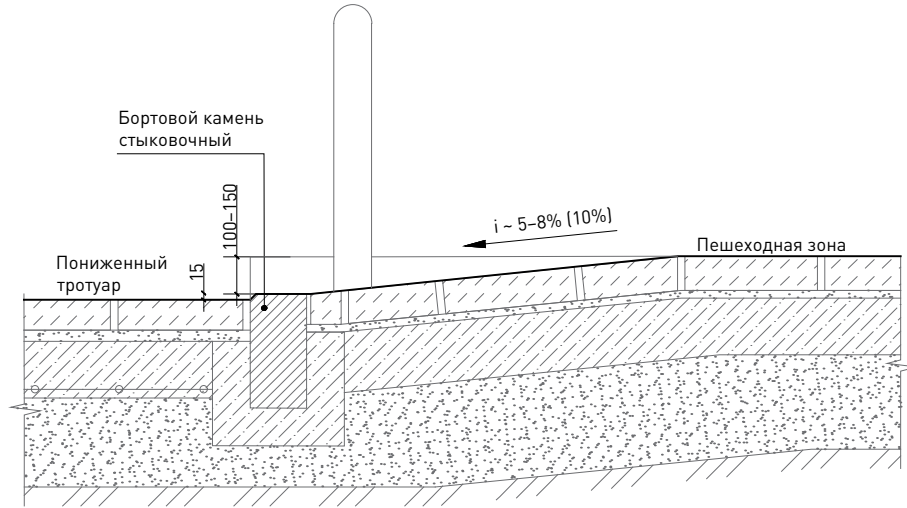
42 Схема въезда в дворовую зону с устройством  
понижения тротуара

План

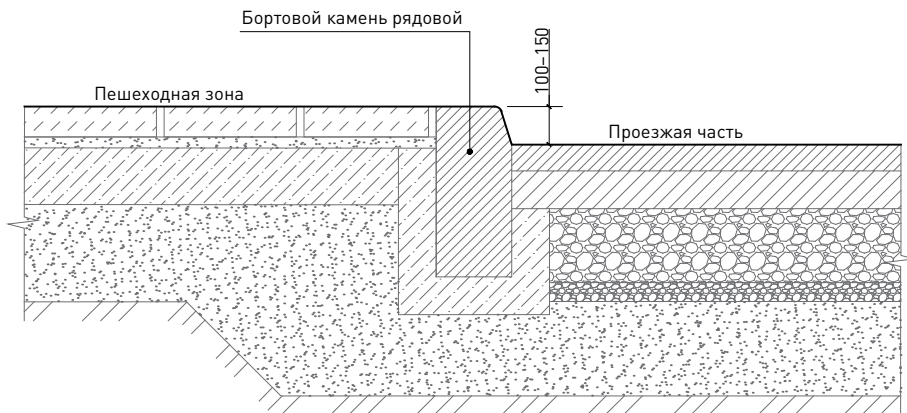




Сечение 1-1

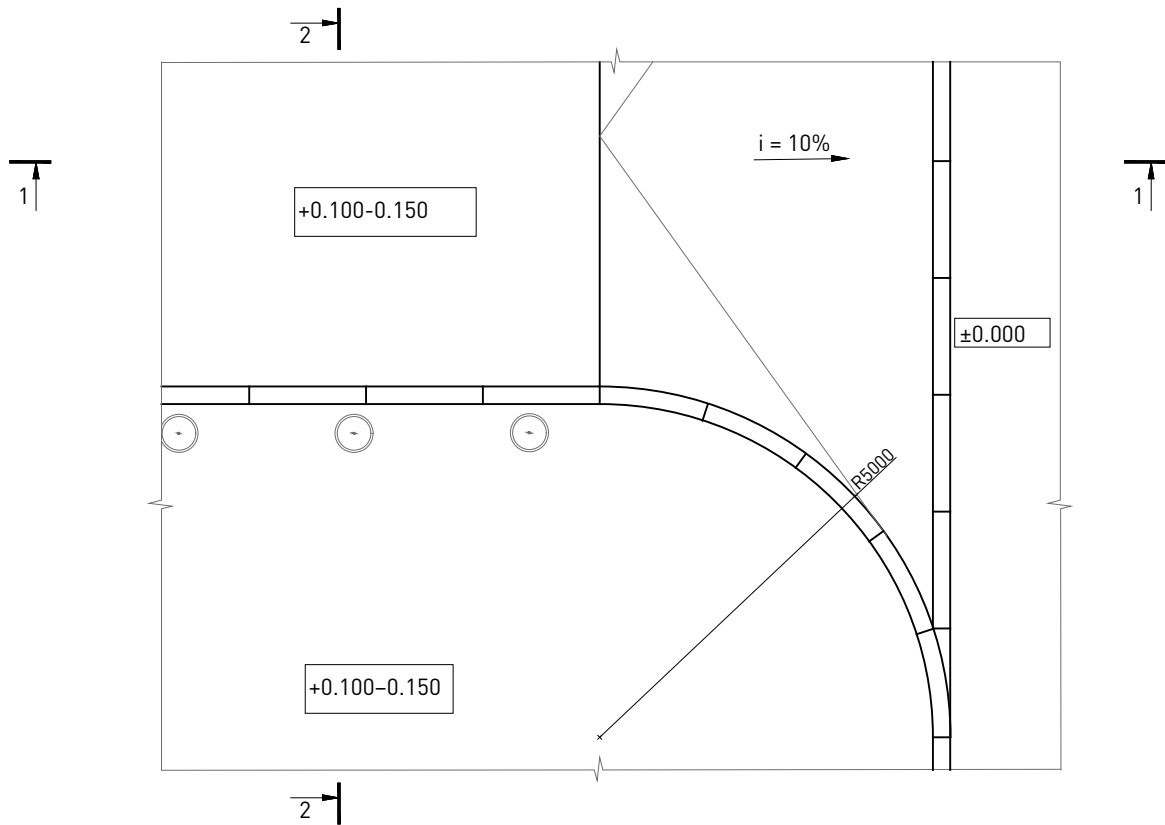


Сечение 2-2

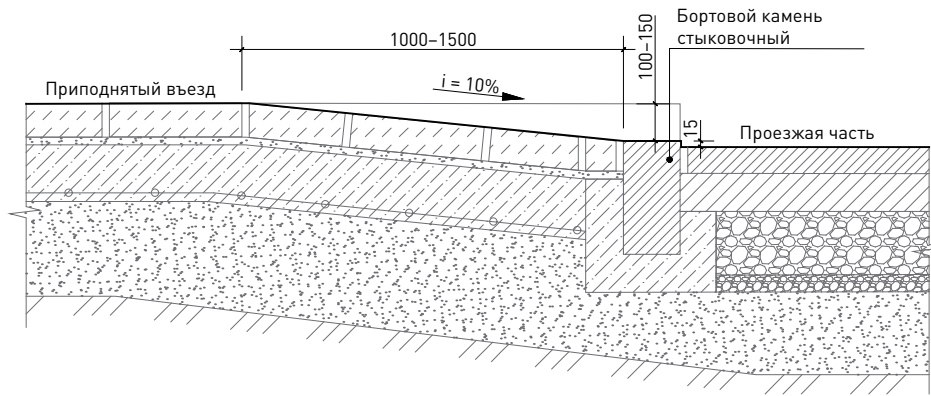


**43** Схема въезда в дворовую зону с устройством пониженного дорожного покрытия

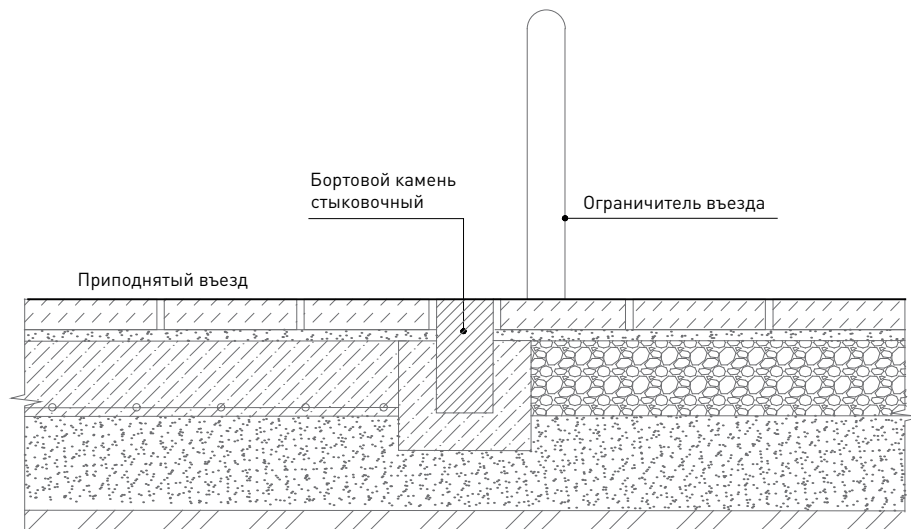
План



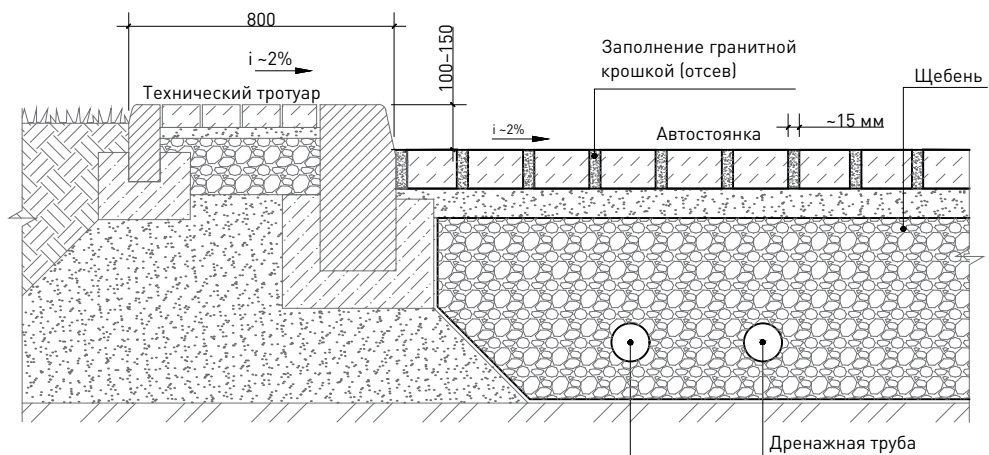
Сечение 1-1



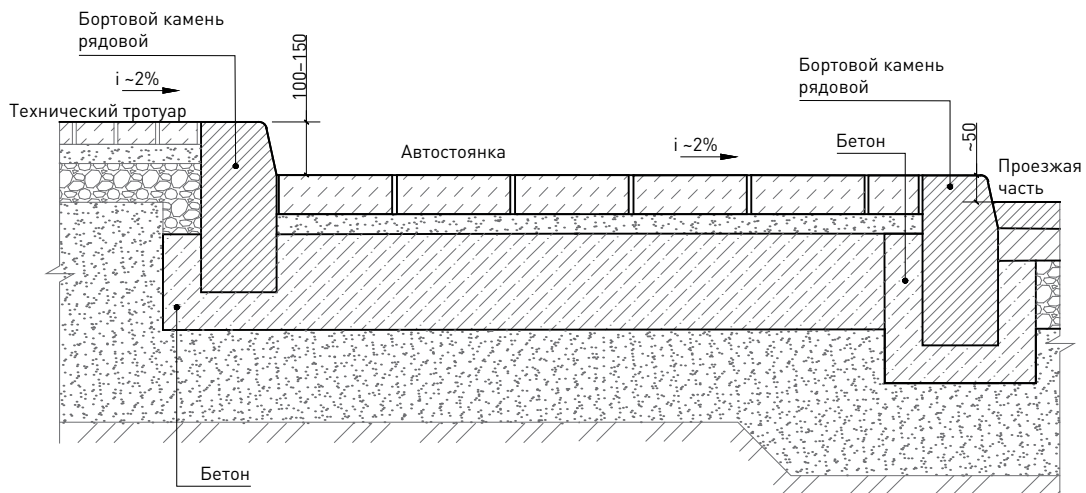
Сечение 2-2



44 Схема устройства внутреннего дренажа автостоянки с проницаемым покрытием / сечение

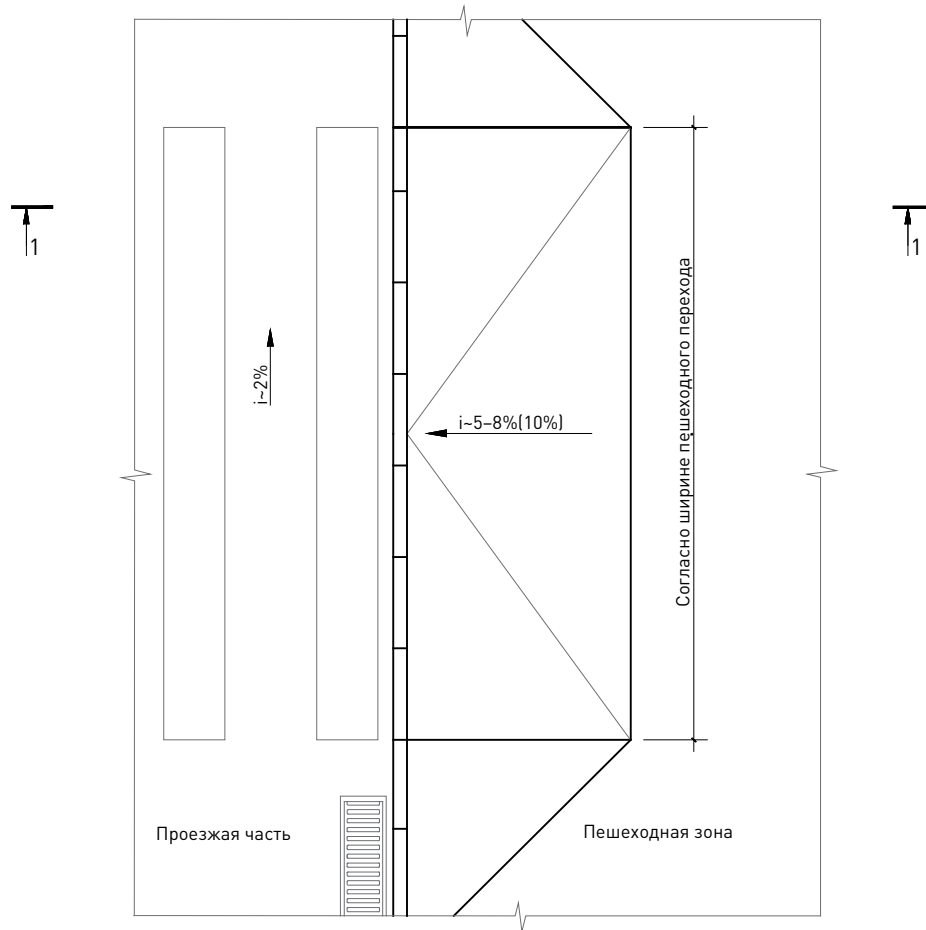


45 Схема устройства сопряжения автостоянки в разных уровнях с проезжей частью / сечение

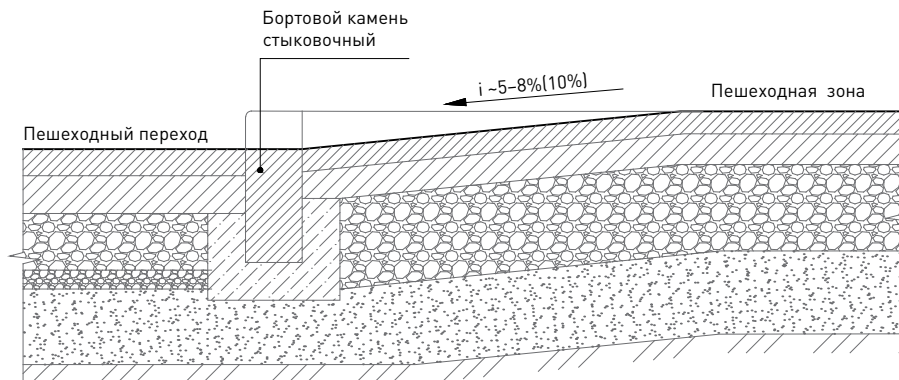


46 Схема устройства бордюрного пандуса с понижением бортового камня

План

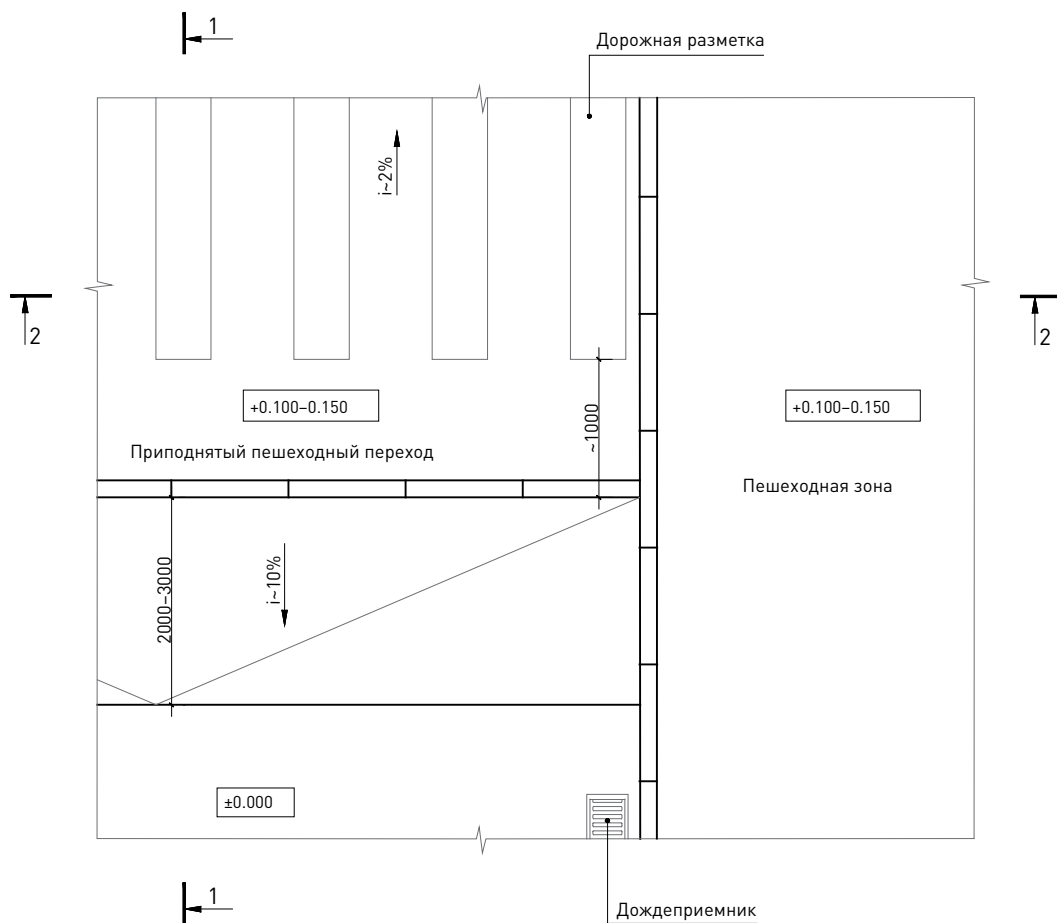


Сечение 1-1



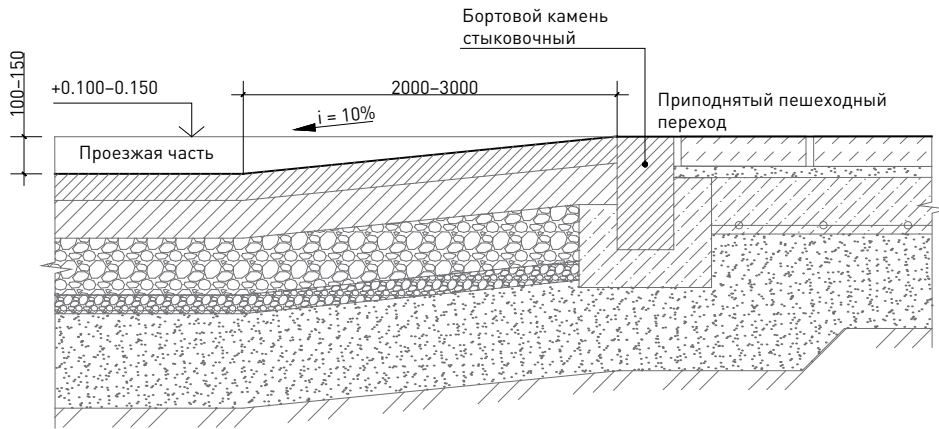
**47** Схема устройства приподнятого пешеходного перехода

План





Сечение 1-1

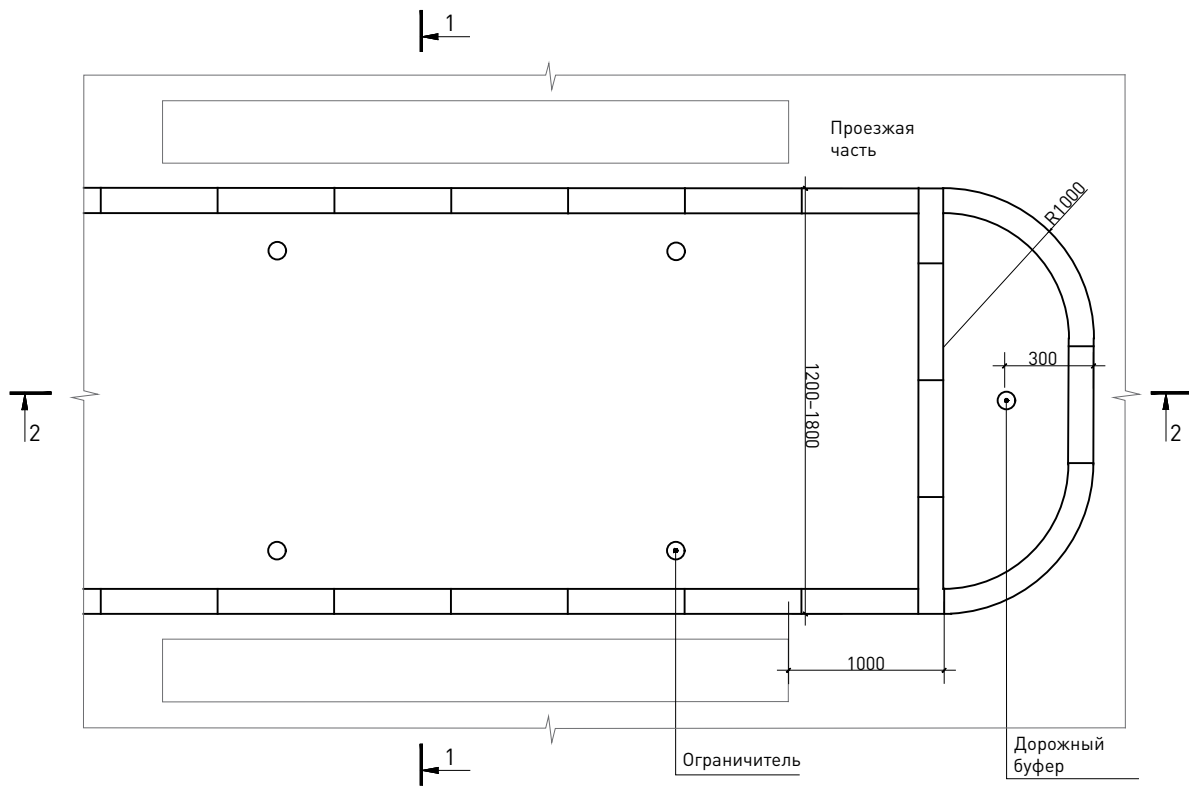


Сечение 2-2

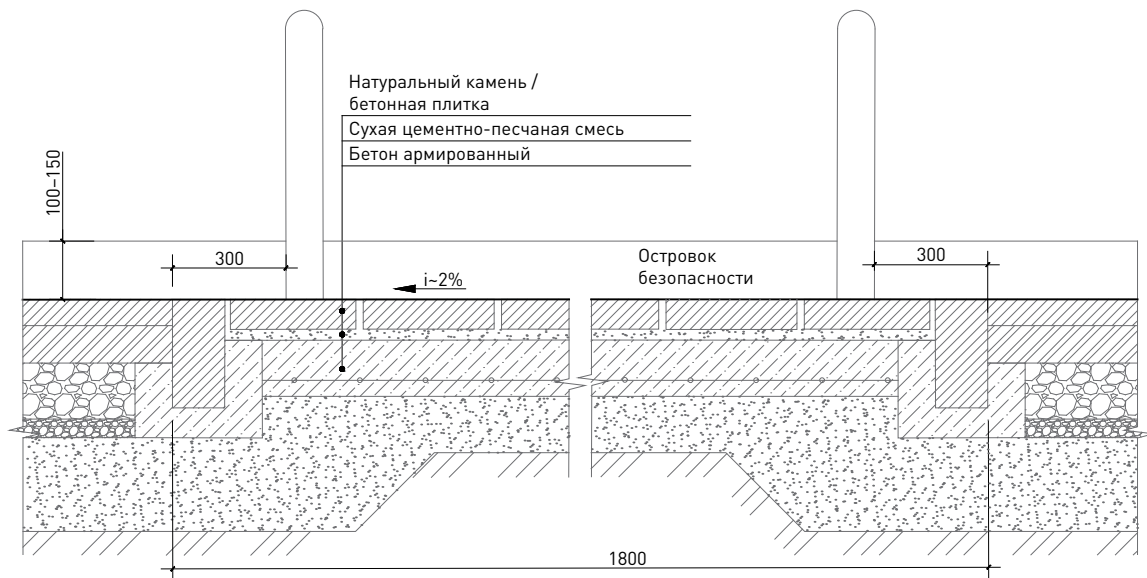


**48** Схема устройства островка безопасности шириной 1 200–1 800 мм с покрытием из бетонной плитки / плитки из натурального камня

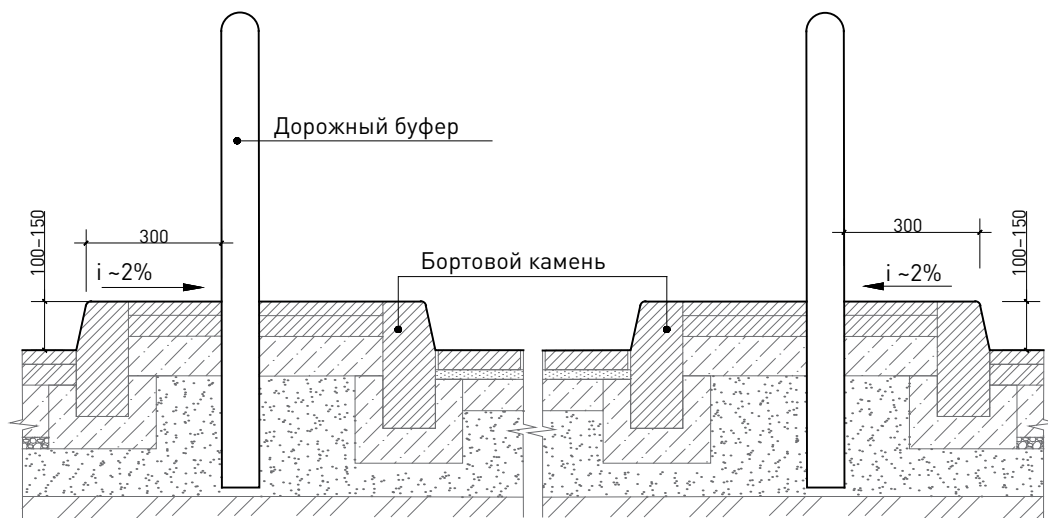
План



Сечение 1-1



Сечение 2-2



## Сводная таблица по типам покрытий

	Пешеходные дорожки	Велосипедные дорожки	Пешеходные переходы	Автостоянки	Площадки кратковременного отдыха	Детские игровые площадки	Спортивные площадки	Экотропы
1 Плитка из бетона / натурального камня	•	•			•			
2 Плитка из бетона / натурального камня с армированием	•	•			•			
3 Проницаемое мощение из бетонной плитки / плитки из натурального камня	•				•			
4 Цветной асфальтобетон		•	•					
5 Осветленный асфальтобетон	•				•			
6 Бетон	•				•			
7 Плитка из бетона / натурального камня (толщиной 100–120 мм)				•				
8 Мелкоштучная плитка из бетона / натурального камня (толщиной 100–120 мм)			•	•				
9 Асфальтобетон / ЩМА	•	•	•	•				
10 Проницаемое мощение из мелкоштучной бетонной плитки / плитки из натурального камня толщиной 100–120 мм	•			•				
11 Набивное покрытие	•	•			•			•
12 Экотротуар	•				•			

	Пешеходные дорожки	Велосипедные дорожки	Пешеходные переходы	Автостоянки	Площадки кратковременного отдыха	Детские игровые площадки	Спортивные площадки	Экотропы
13 Укрепленный газон				•				
14 Гравий	•				•			•
15 Настил из древесины	•				•			•
16 Террасный настил из древесины	•				•			•
17 Деревянный спил / бревно	•					•		
18 Отсыпка песком / мульчей с дренажным слоем							•	•
19 Спортивный газон							•	
20 Цветное резиновое покрытие (на бетонном основании)		•					•	
21 Резиновая крошка						•	•	
22 Теннисит							•	
23 Мелкозернистая каменная крошка							•	
24 Отсыпка песком / мульчей						•		



## Сводная таблица по типам сопряжений

	Пешеходные дорожки	Велосипедные дорожки	Пешеходные переходы	Автостоянки
Пешеходные дорожки	1 2 3 18 19 20 21	2 9 12 16 18 19 20	13 14	15
Велосипедные дорожки			13 14	12
Пешеходные переходы				
Автостоянки				
Площадки кратковременного отдыха				
Детские игровые площадки				
Спортивные площадки				
Экотропы				
Озеленение				



Площадки кратковременного отдыха	Детские игровые площадки	Спортивные площадки	Экотропы	Озеленение
1 2 3 4 5 8	1 2 5 8 <sup>1</sup>	2 3 4 5 9	8 12	2 4 5 6 7 8 17 18 19
				2 <sup>2</sup> 3 4 5 6 7 19
				7 15 17 18 19
			8	2 3 4 5 6 7 8 9 11 17 18 19
			8	2 5 6 7 8
			8	2 3 4 5 6 7 8
				8 11

1. При использовании засыпных покрытий следует опускать уровень покрытия на 15 мм.

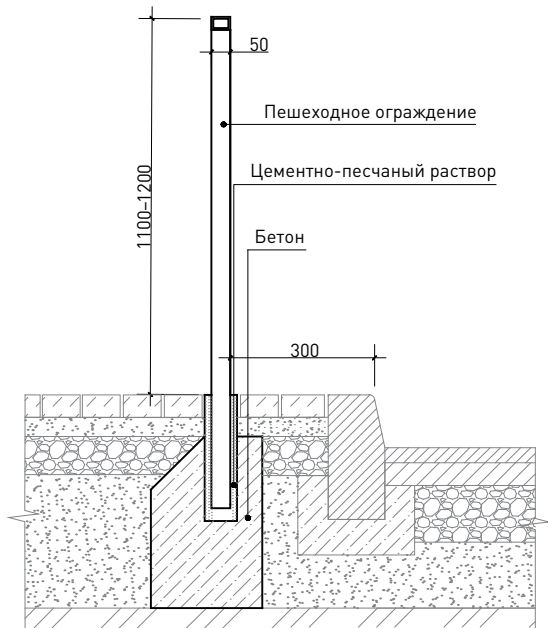
2. Рекомендуется опускать уровень озеленения ниже дорожки на 50 мм.



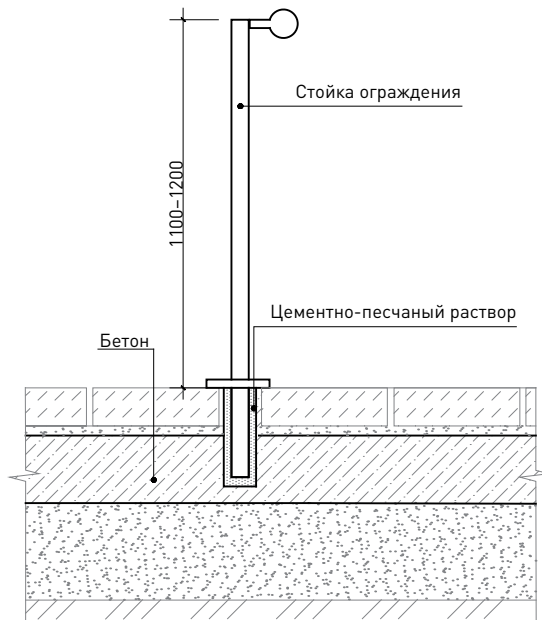
Раздел 12

# ЭЛЕМЕНТЫ ОГРАЖДЕНИЯ И ОБЕСПЕЧЕНИЯ БЕЗОПАСНОСТИ

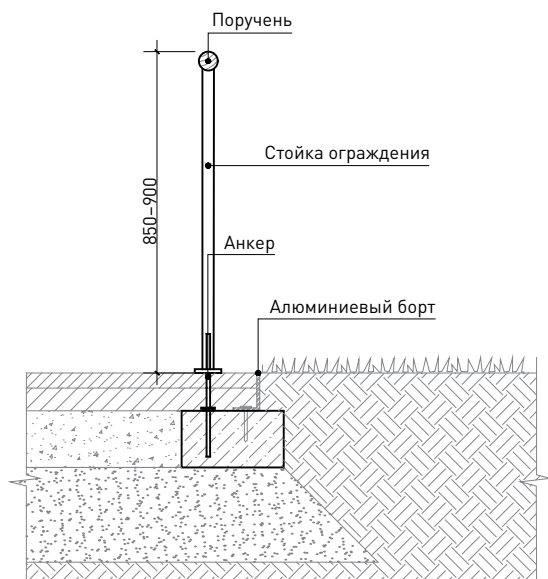
49 Схема установки пешеходного ограждения на тротуаре



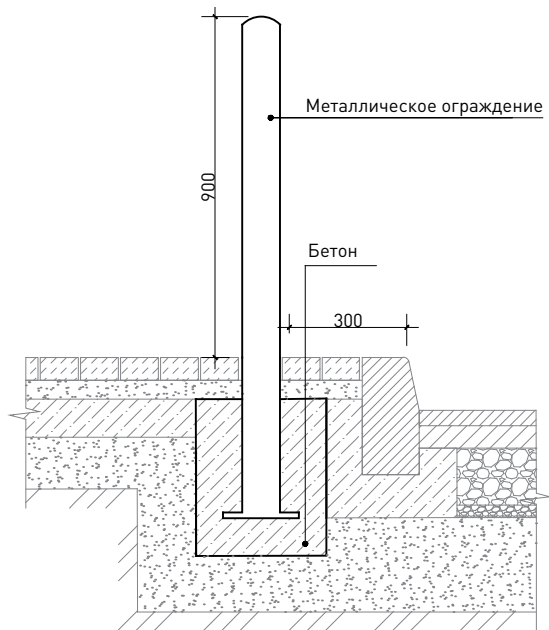
50 Схема установки пешеходного ограждения на островке безопасности



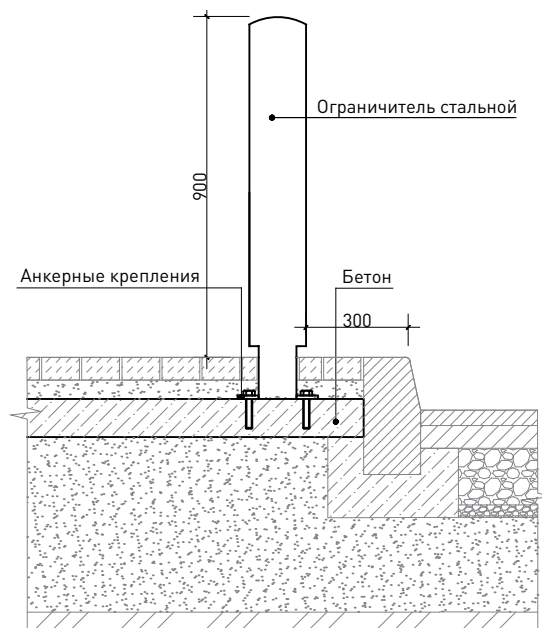
51 Схема установки пешеходного ограждения на экотропе



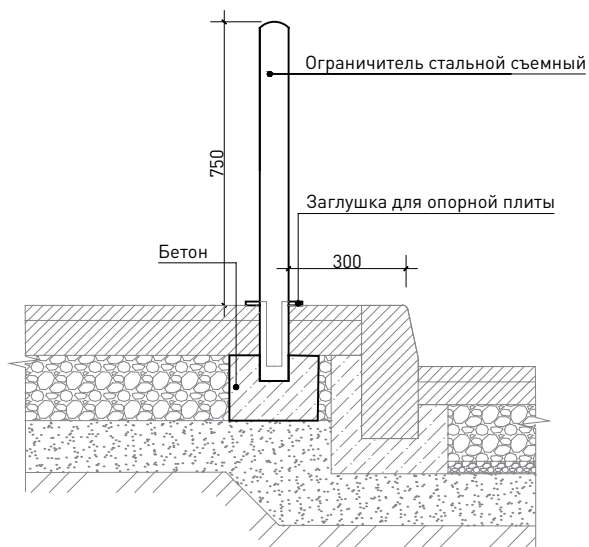
52 Схема установки стального ограничителя парковки



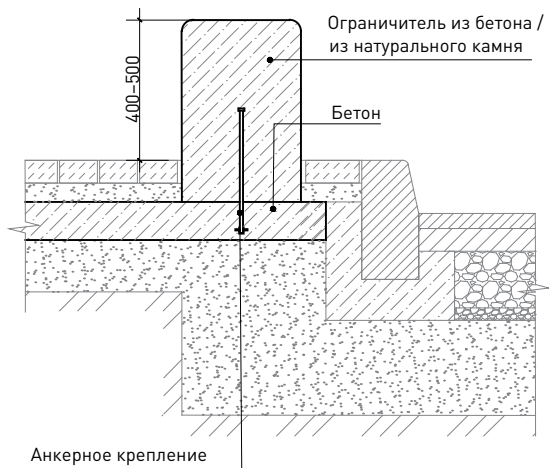
53 Схема установки стального ограничителя парковки при помощи химических анкеров



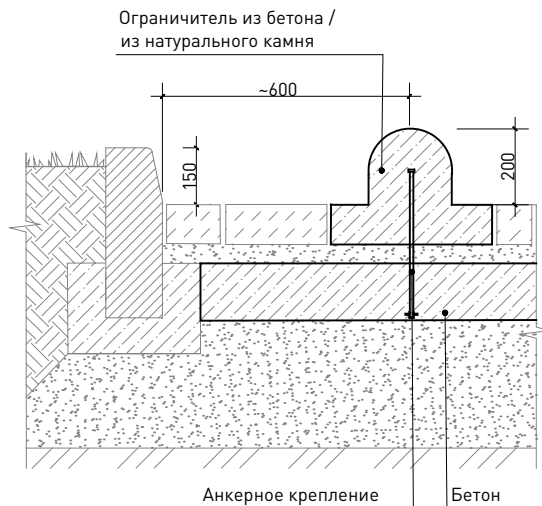
54 Схема установки стального съемного ограничителя парковки на ключе



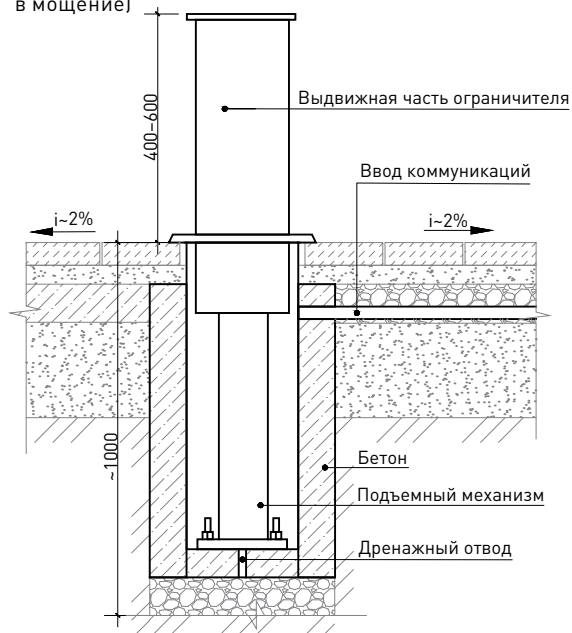
57 Схема установки ограничителя парковки (низкого/высокого) из бетона (натурального камня)



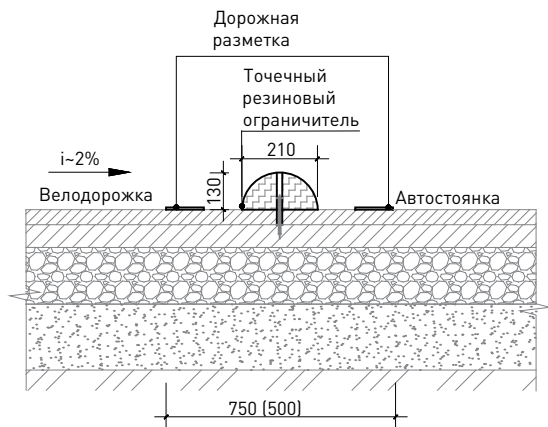
56 Схема установки ограничителя из бетона (натурального камня)



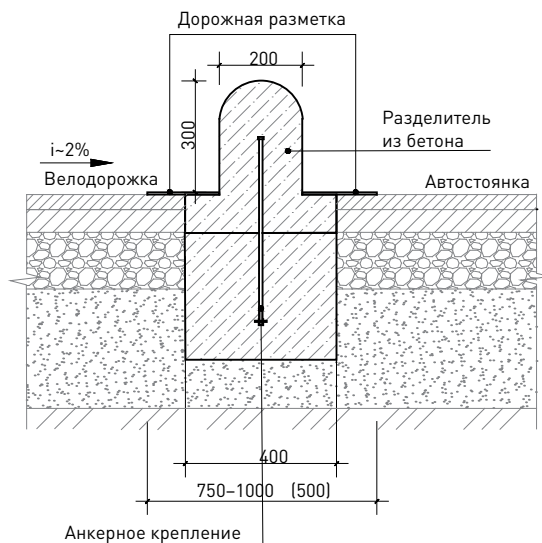
55 Схема установки электромеханического болара (выдвижного ограничителя в мощение)



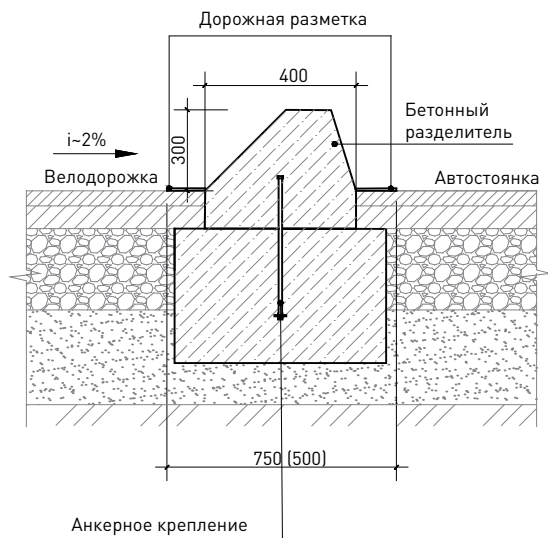
59 Схема установки дорожного точечного резинового разделителя



58 Схема установки дорожного разделителя из бетона

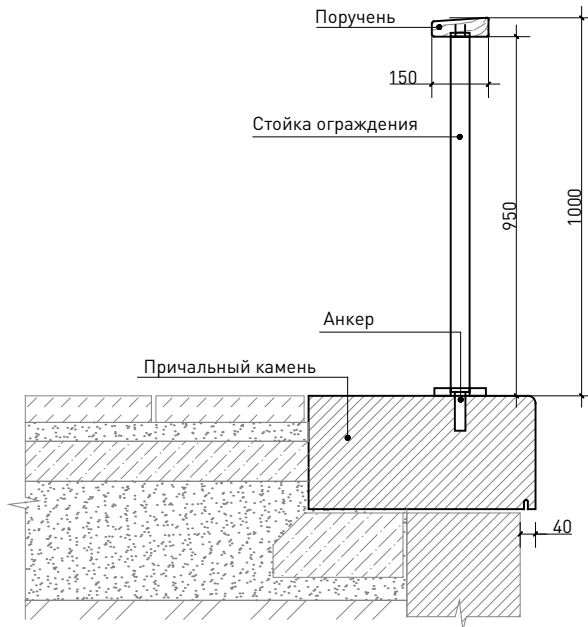


60 Схема установки дорожного разделителя из натурального камня / бетона

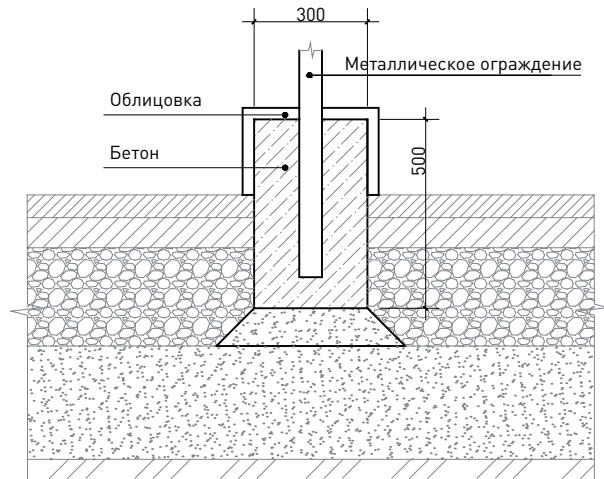




61 Схема установки пешеходного ограждения набережной



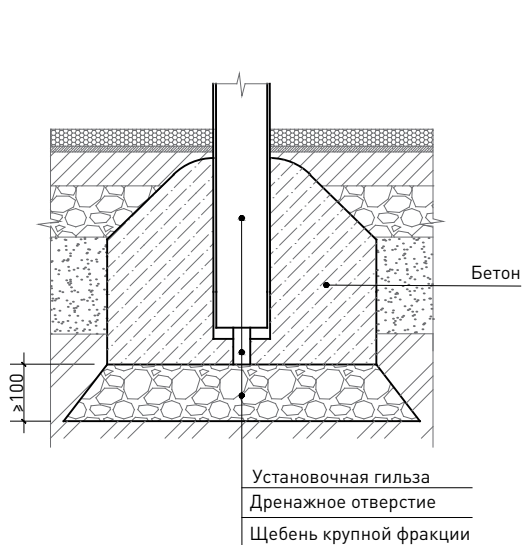
62 Схема установки металлического ограждения с парапетом



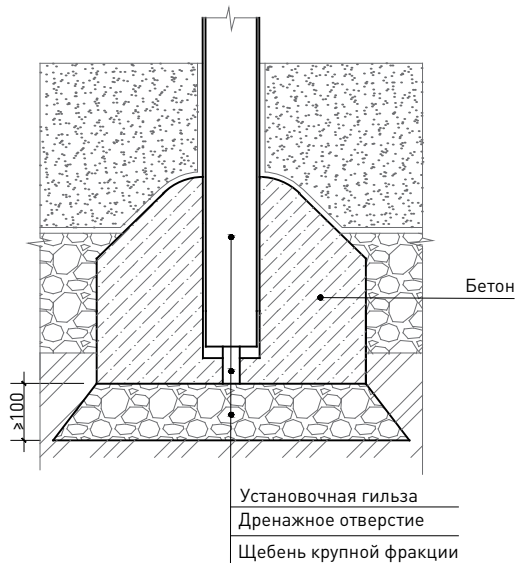
Раздел 13

# ЭЛЕМЕНТЫ ГОРОДСКОЙ МЕБЕЛИ

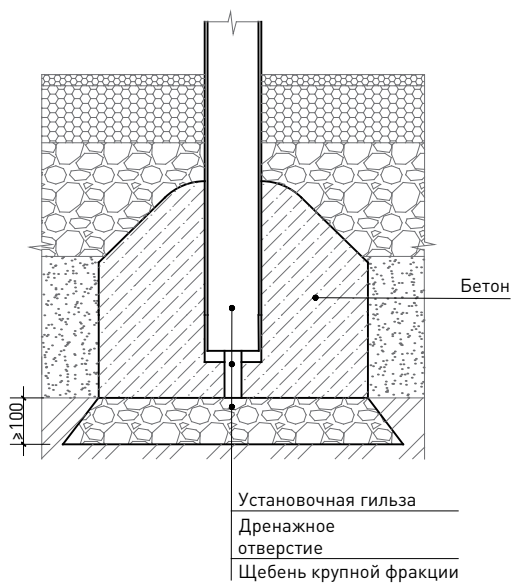
63 Схема монтажа спортивного оборудования в спортивное покрытие



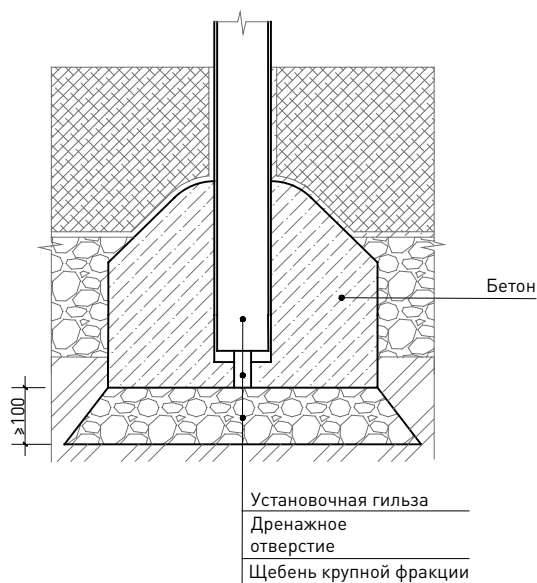
64 Схема монтажа спортивного оборудования в покрытие из насыпного материала



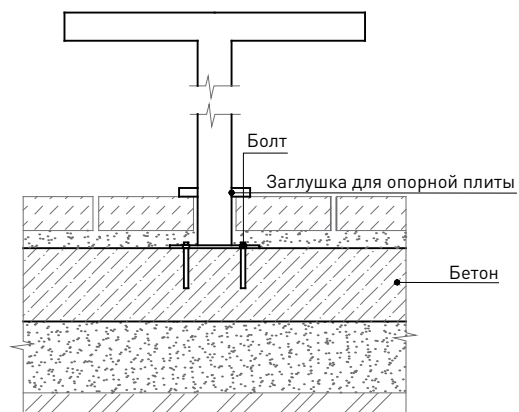
65 Схема монтажа игрового оборудования в покрытие из резиновой крошки



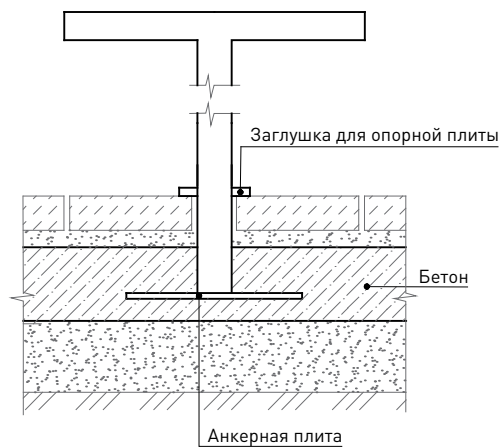
66 Схема монтажа игрового оборудования в покрытие из насыпного материала



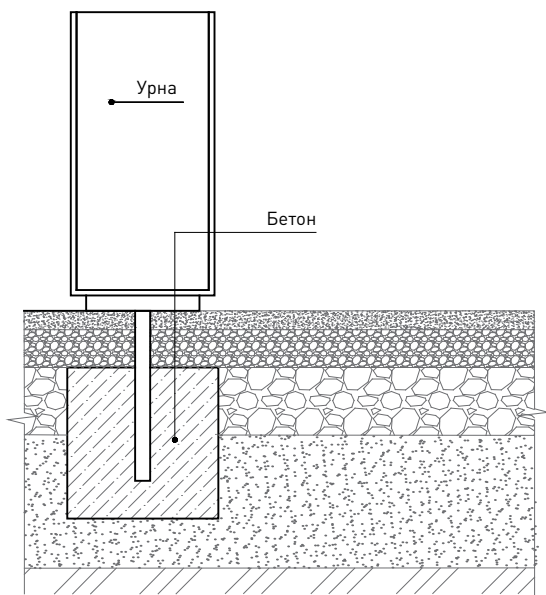
67 Схема установки стола при помощи болтов



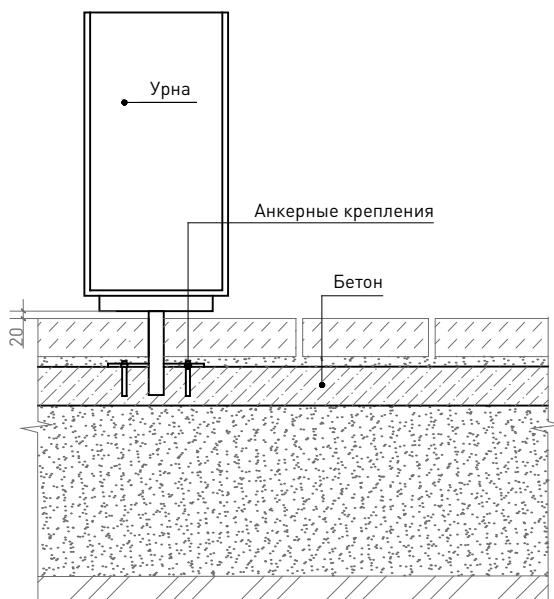
68 Схема установки стола при помощи анкерной плиты



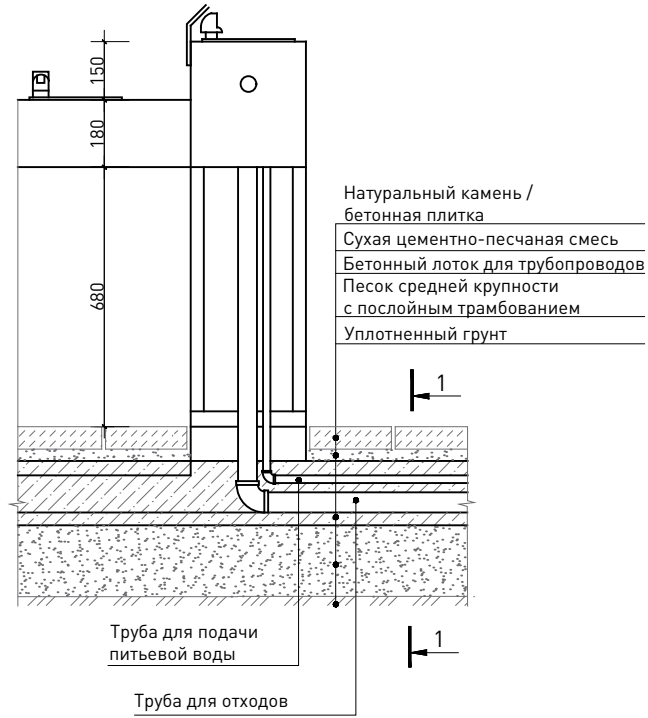
69 Схема установки урны в мягкое покрытие



70 Схема установки урны в твердое покрытие



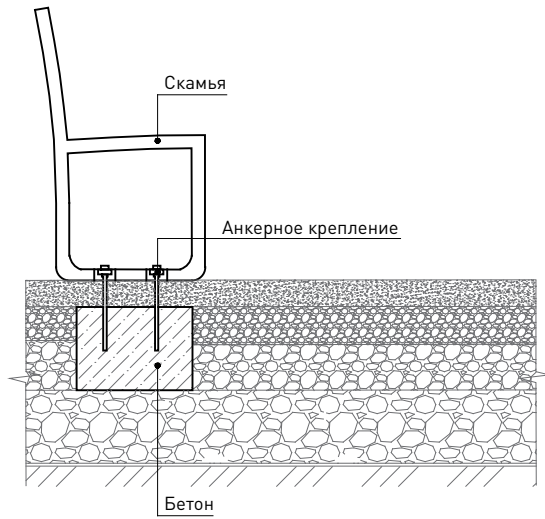
71 Схема установки питьевого фонтанчика



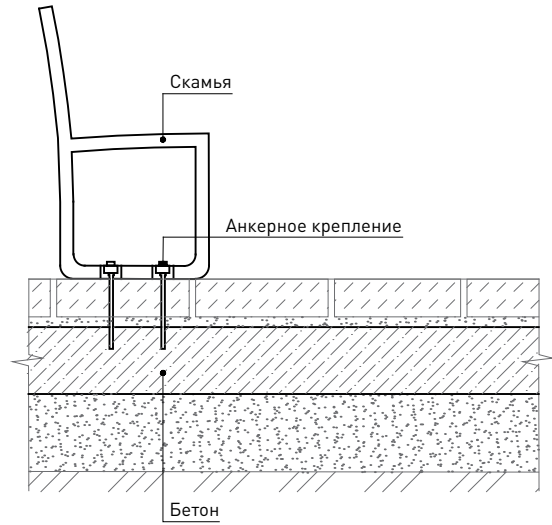
Сечение 1-1



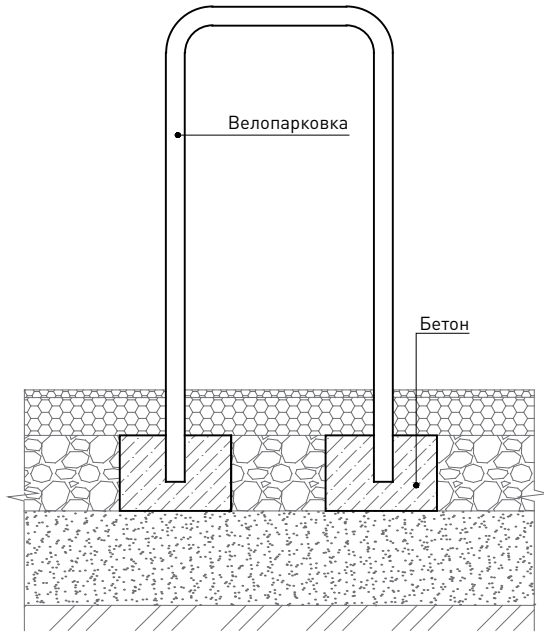
72 Схема монтажа скамьи в мягкое покрытие



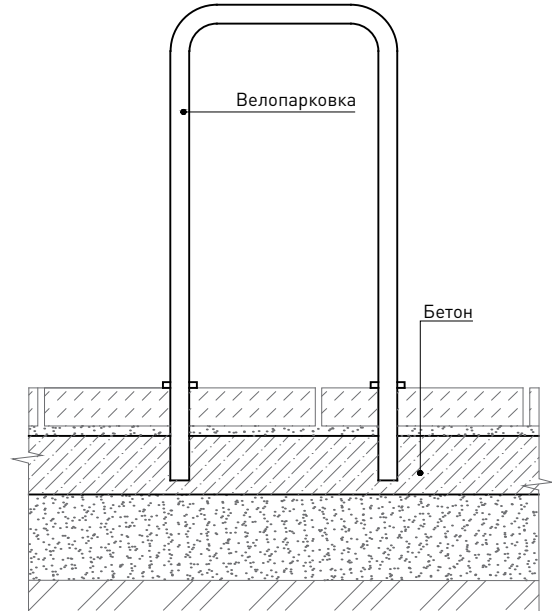
73 Схема монтажа скамьи в твердое покрытие



**74** Схема установки велопарковки в мягкое покрытие



**75** Схема установки велопарковки в твердое покрытие





Раздел 14

# ЭЛЕМЕНТЫ ОЗЕЛЕНЕНИЯ

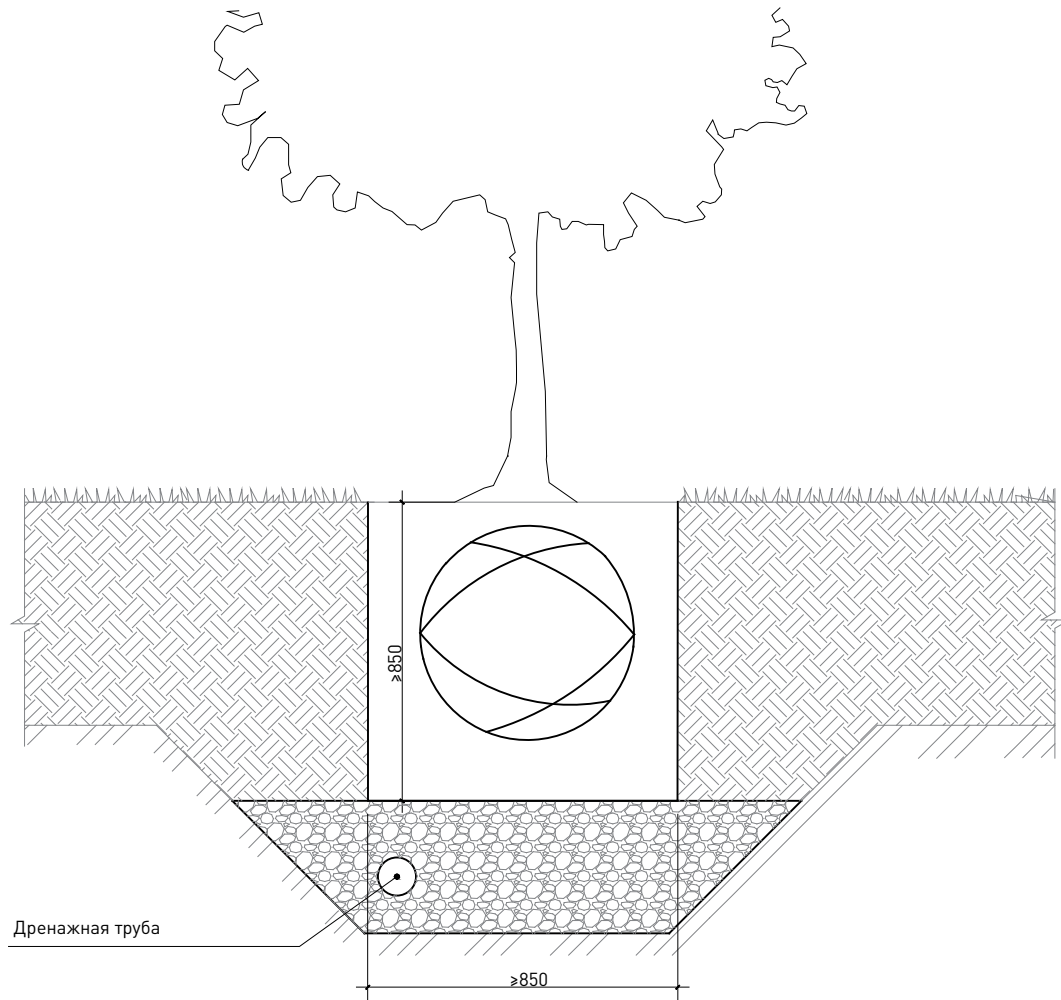
77 Схема устройства газона / сечение



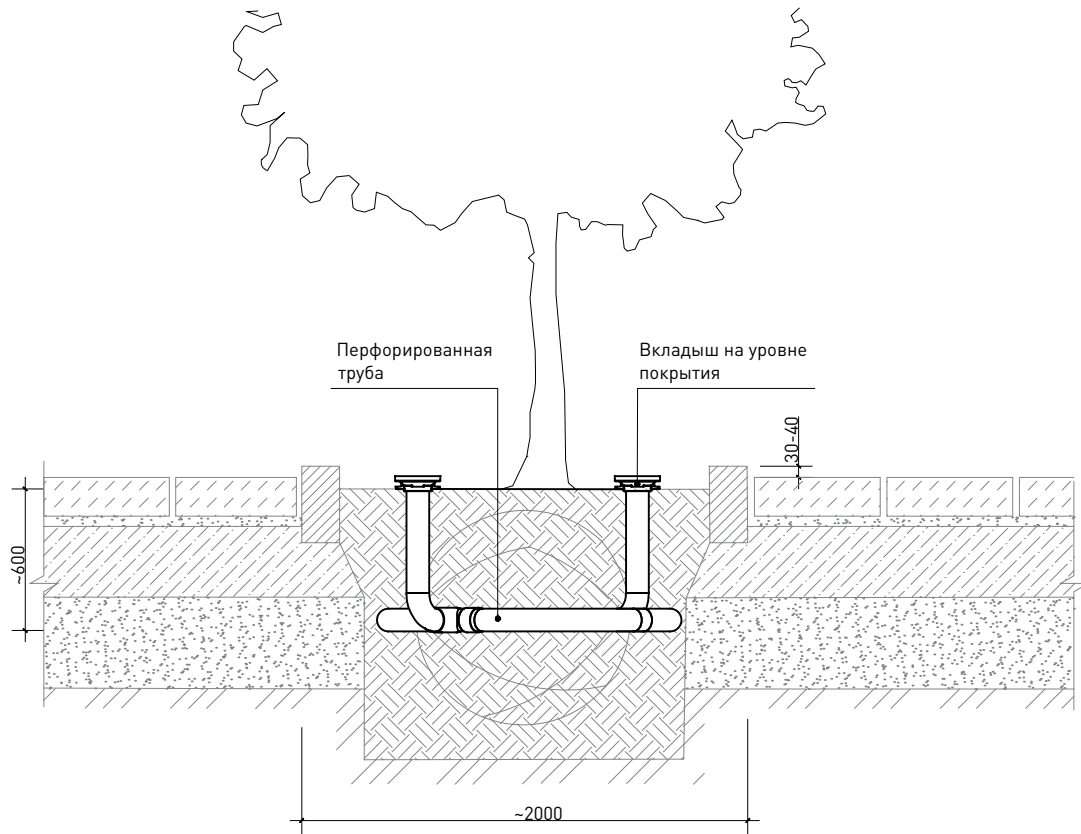
76 Схема устройства газона с дренажем / сечение



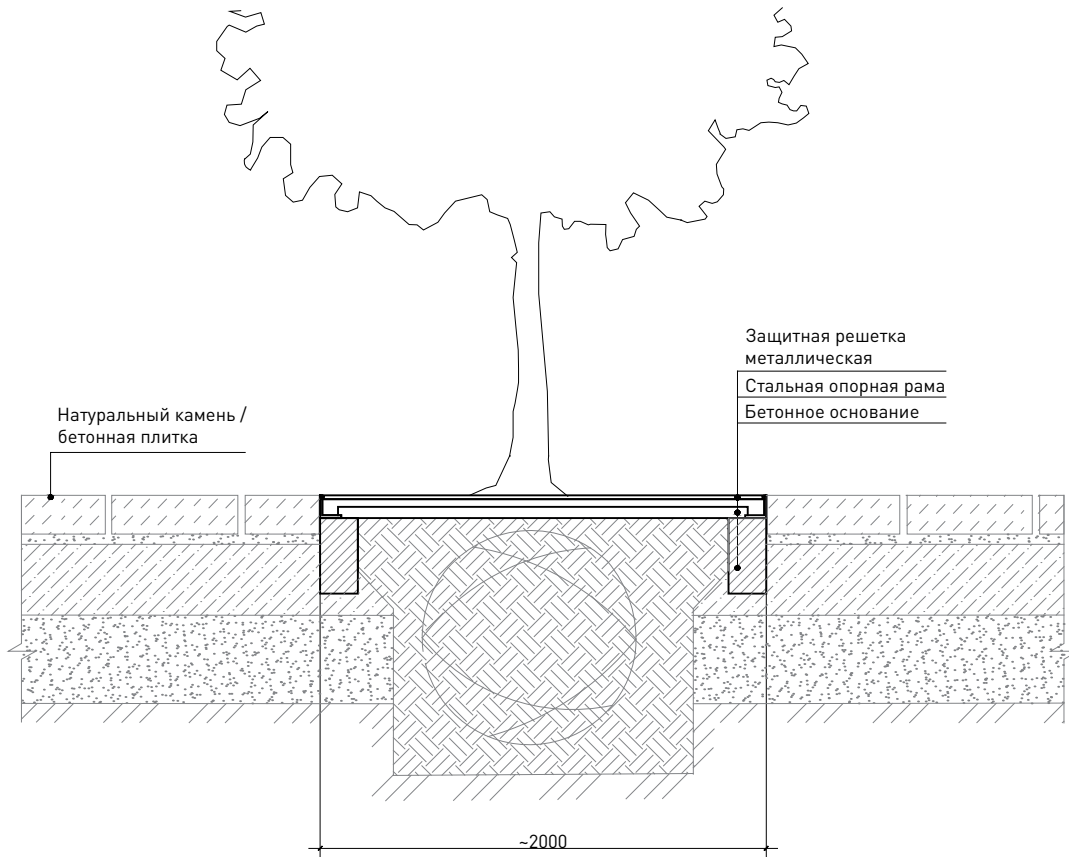
**78** Схема устройства посадочного места  
с дренажем / сечение



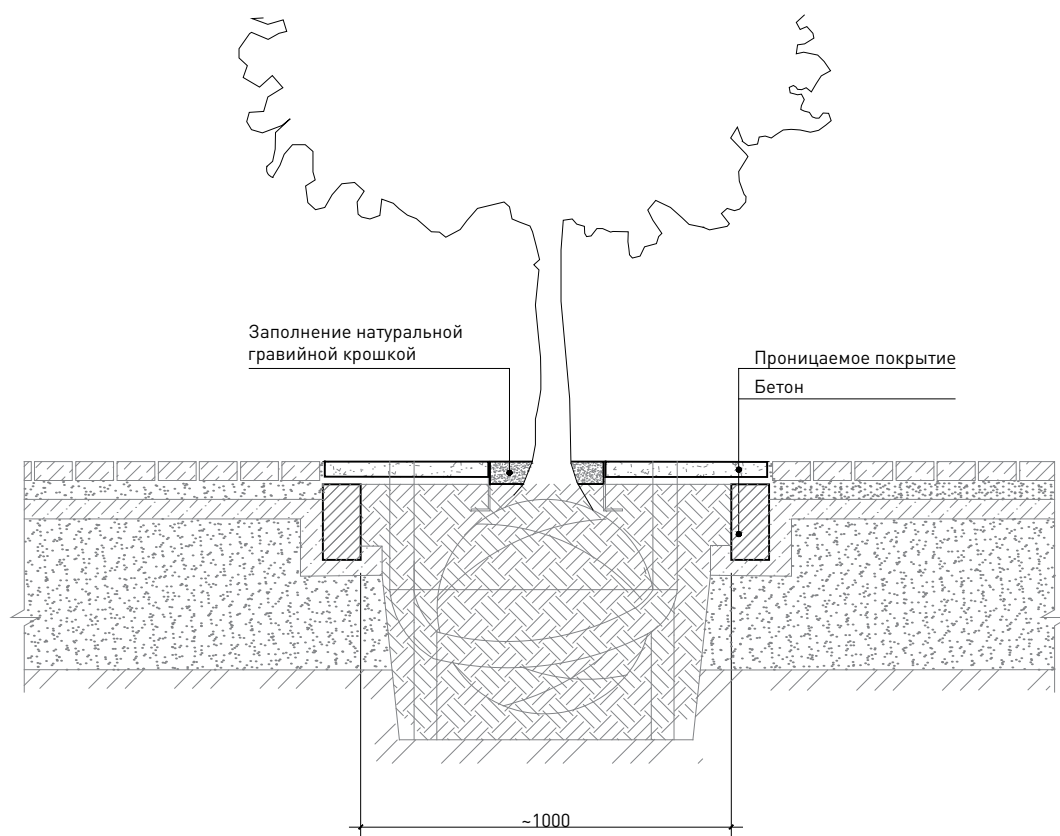
79 Схема устройства системы орошения / сечение



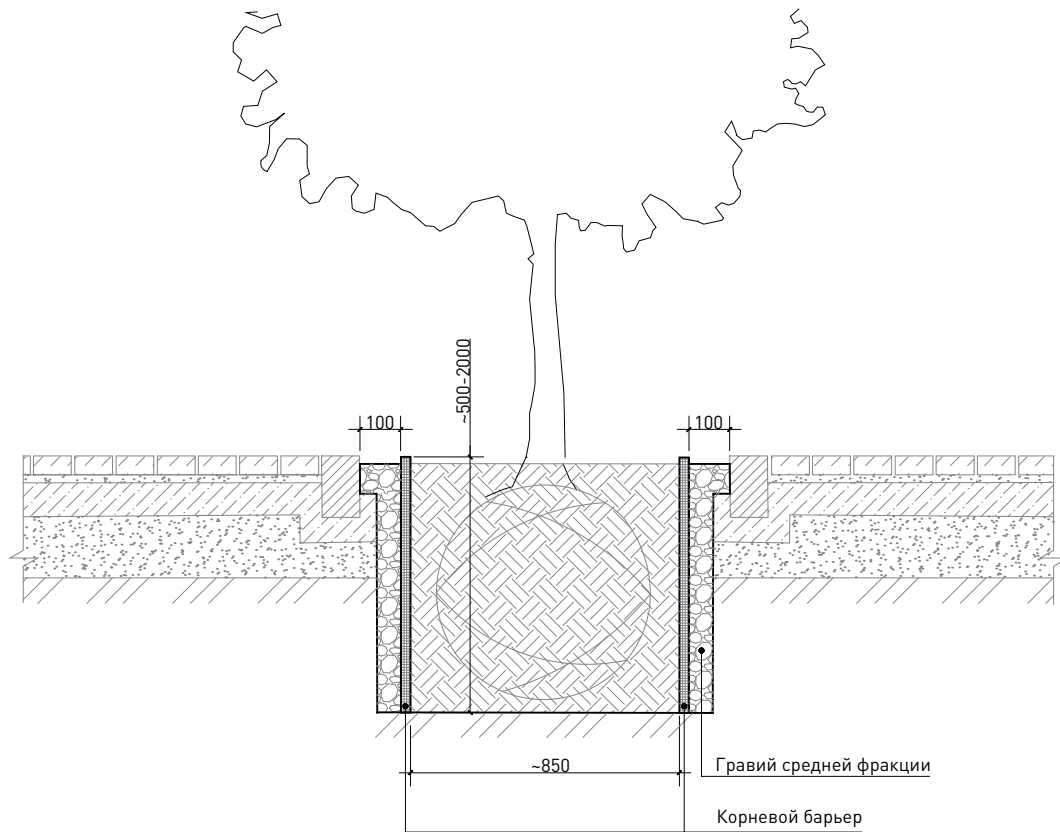
**80** Схема устройства решетки для защиты  
корней от вытапывания / сечение



**81** Схема устройства проникаемого покрытия для защиты корней от вытаптывания / сечение

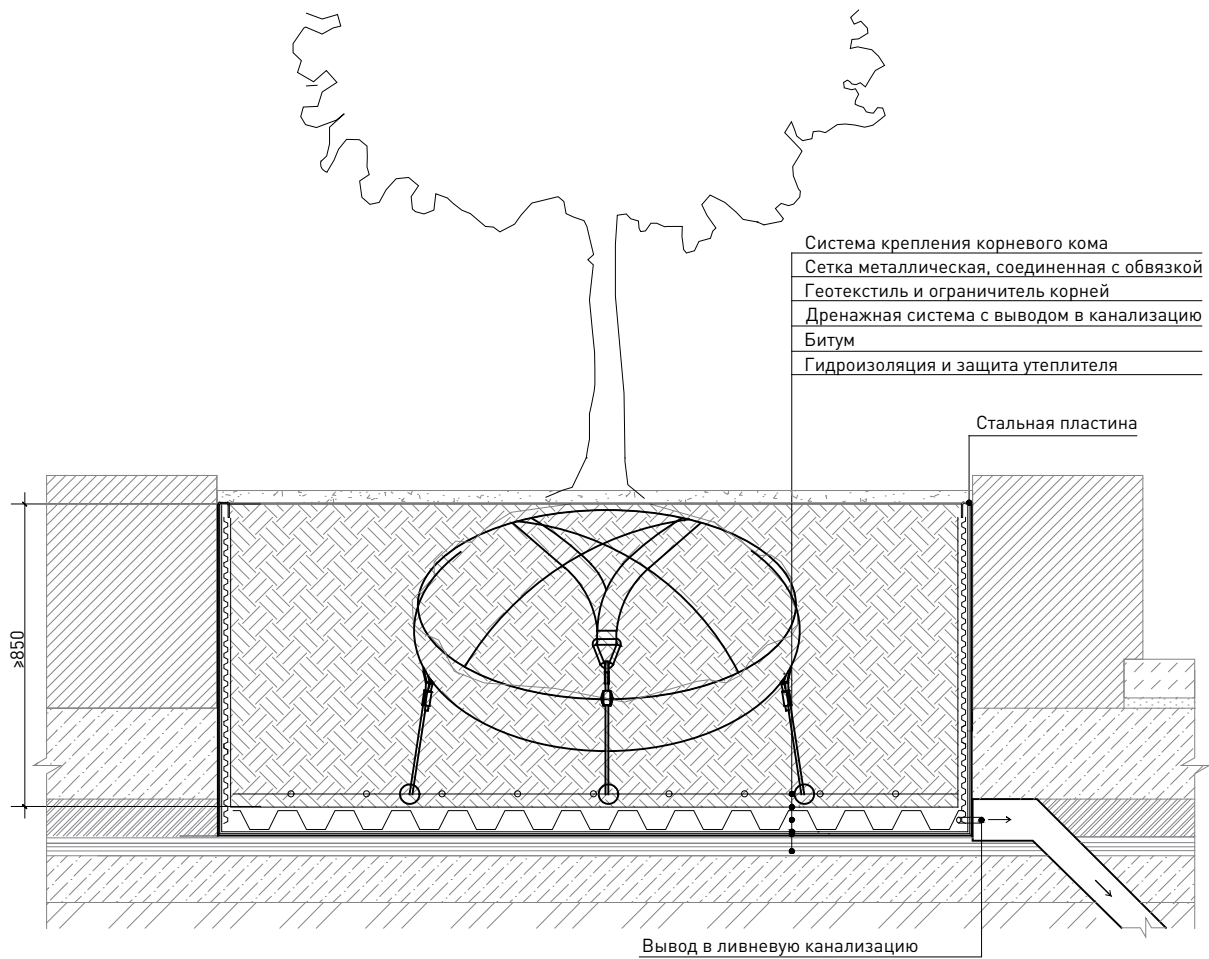


**82** Схема устройства корневого барьера /  
сечение

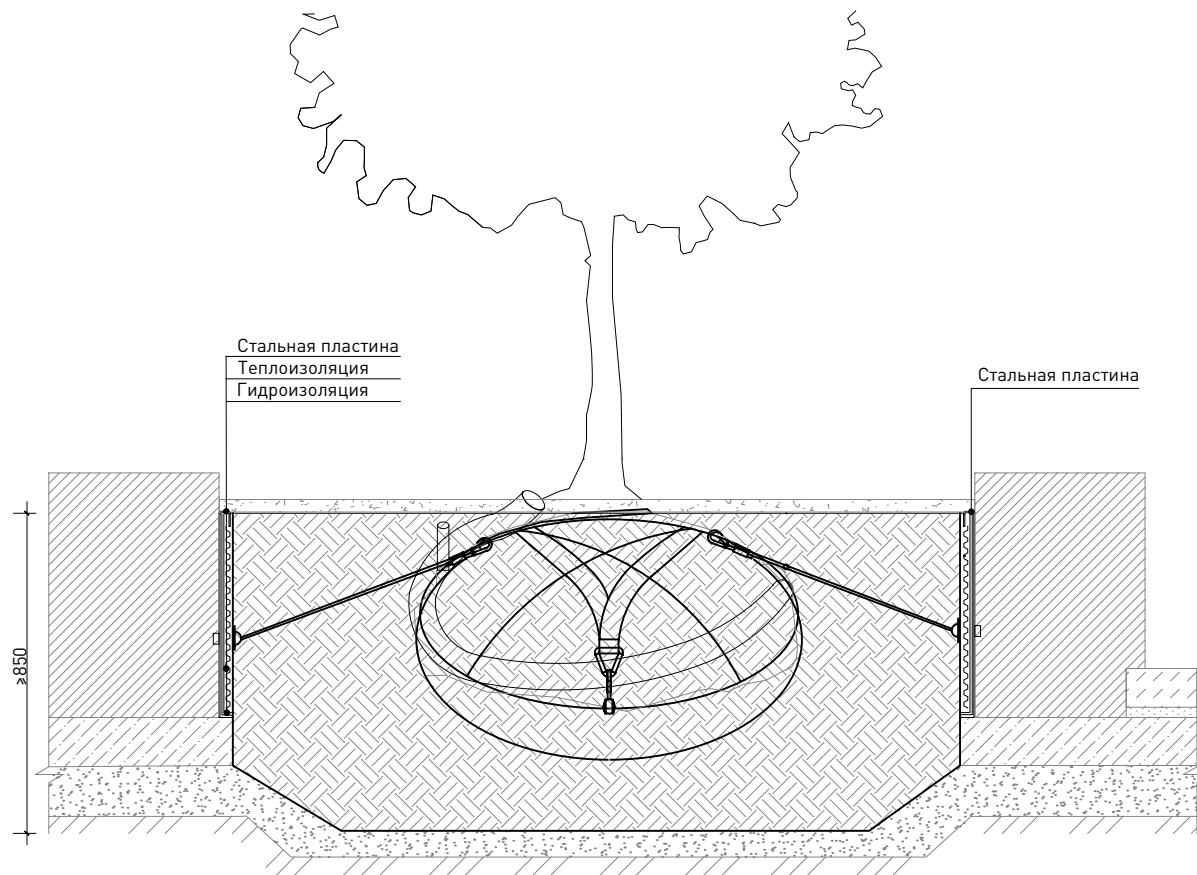




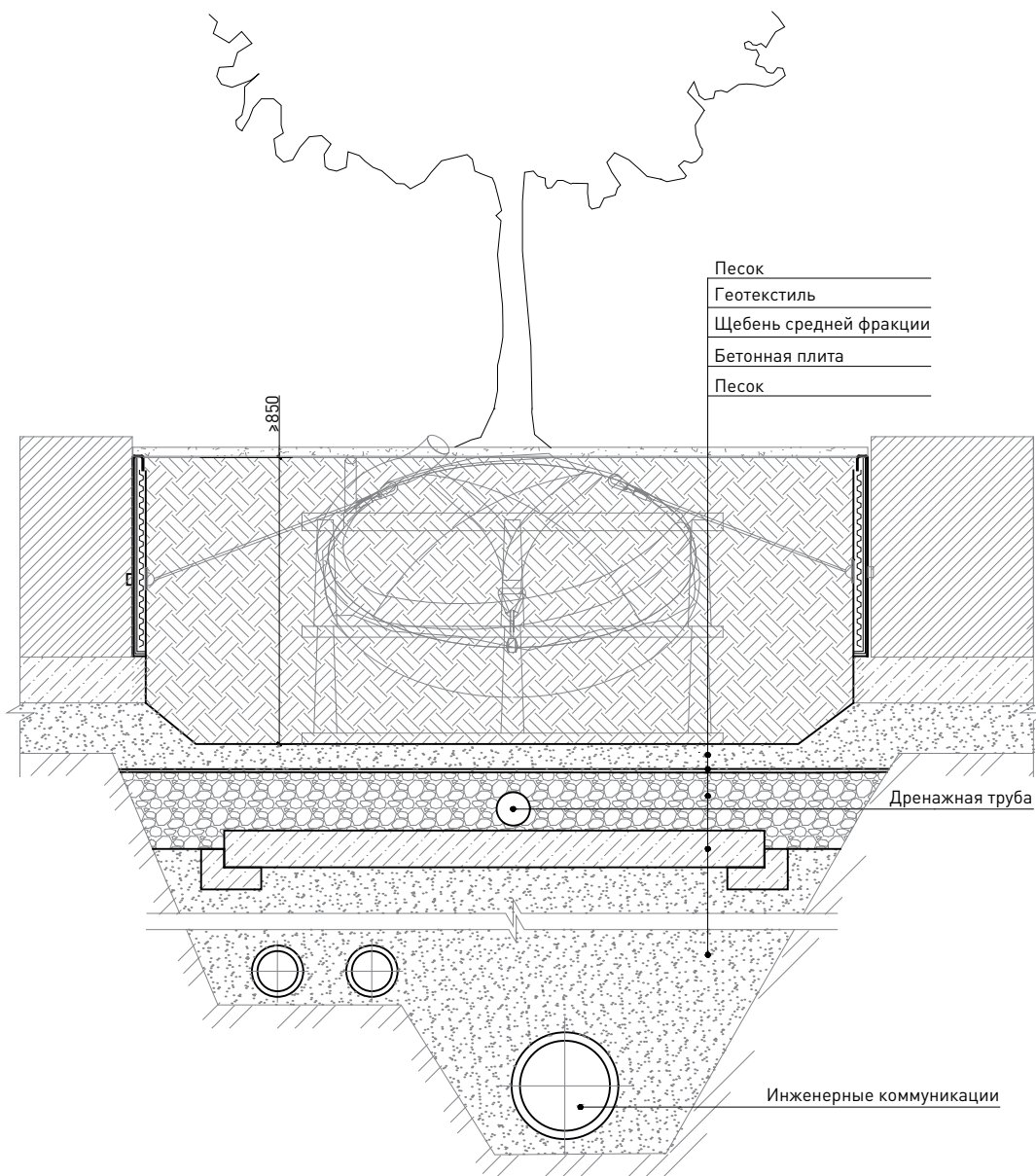
**83** Схема устройства закрытого заглубленного стационарного контейнера с системой закрепления корневого кома / сечение



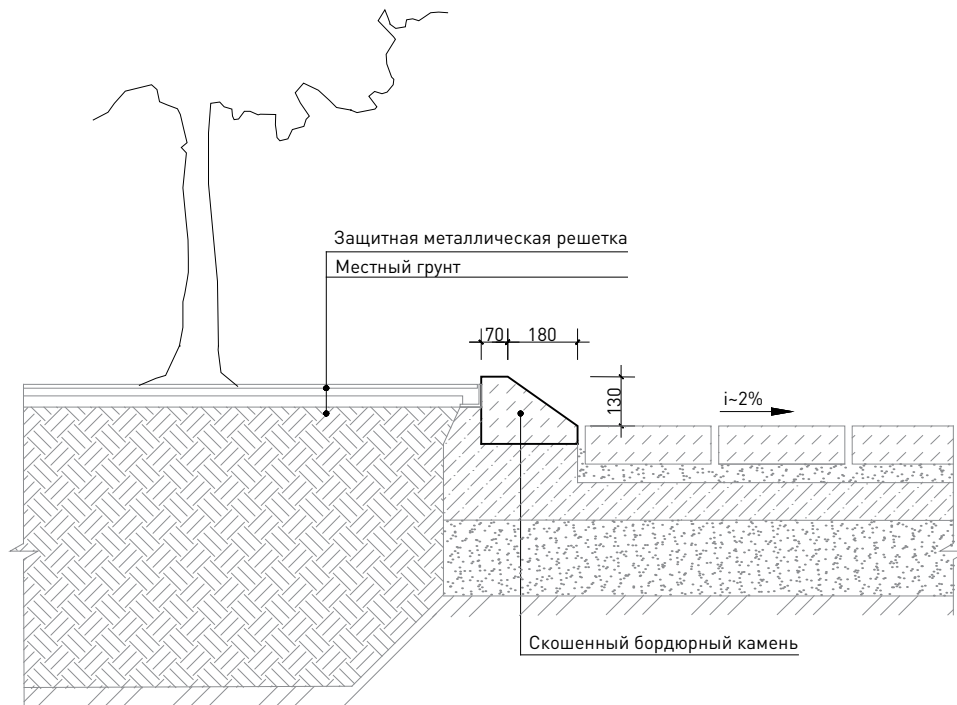
- 84** Схема устройства заглубленного стационарного контейнера с системой закрепления корневого кома и капиллярным биодренажем / сечение



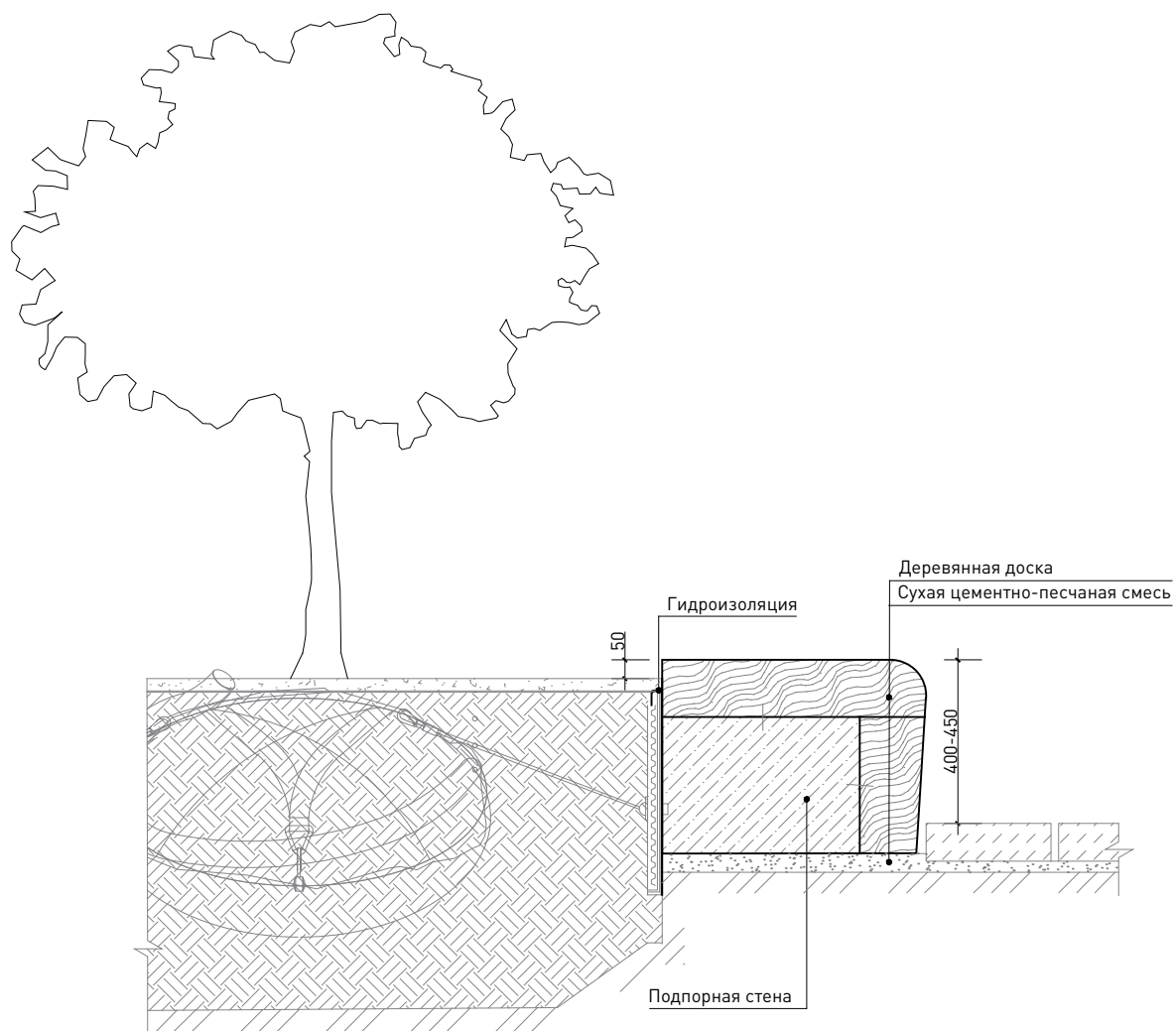
85 Схема устройства заглубленного стационарного контейнера над инженерными сетями / сечение



- 86** Схема устройства приподнятого участка с решеткой для защиты корней и плавным переходом через скошенный бордюрный камень / сечение

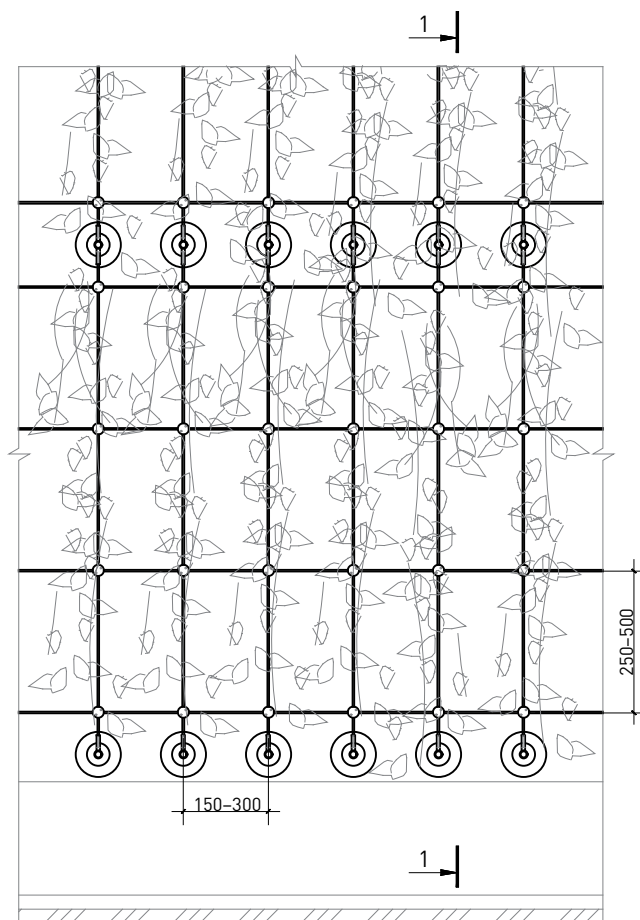


- 87** Схема устройства приподнятого озеленения с использованием подпорной стены как места для сидения / сечение

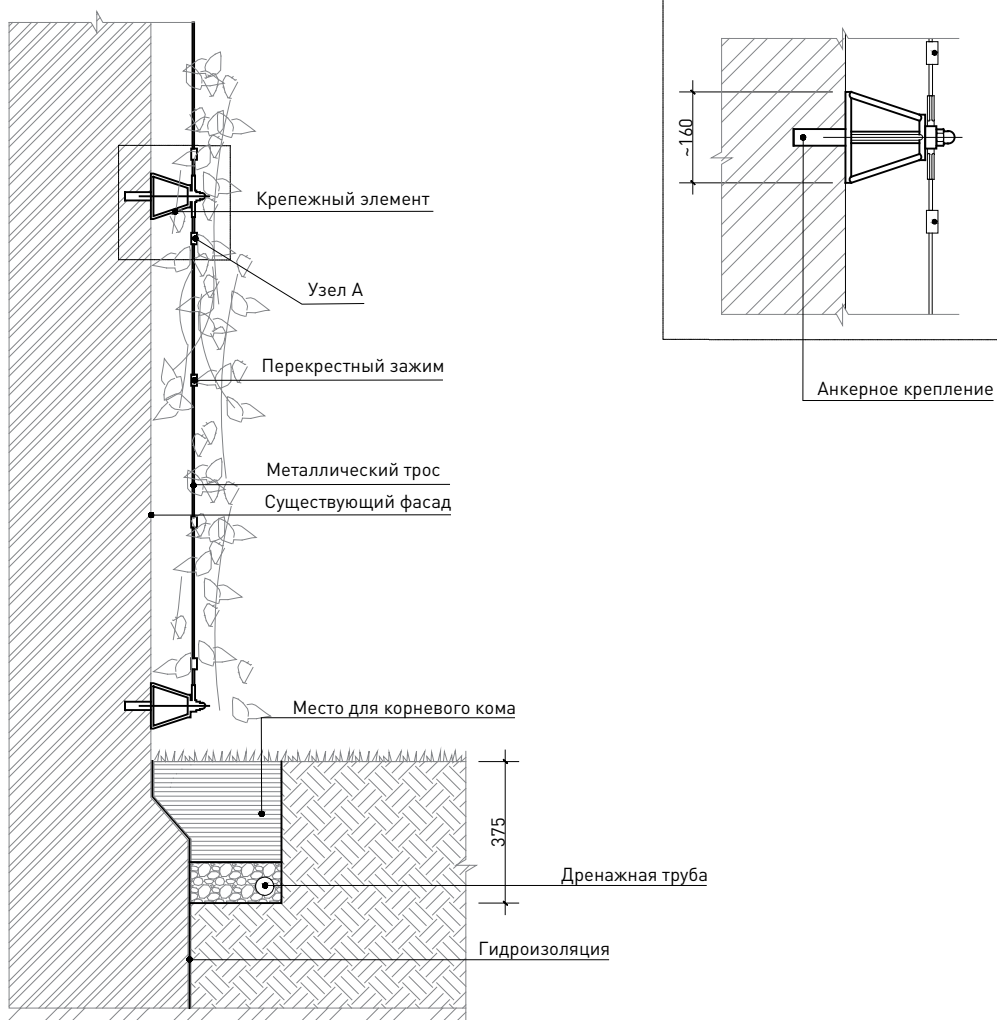


**88** Схема размещения и посадки живой изгороди, закрепленной к стене

Фасад

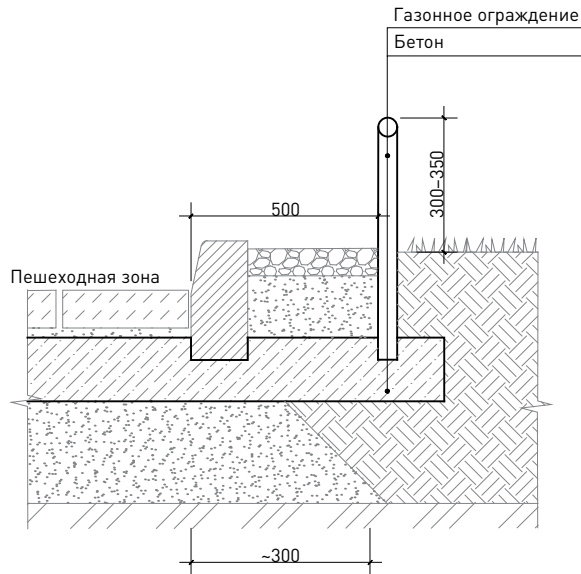


Сечение 1-1 / узел А

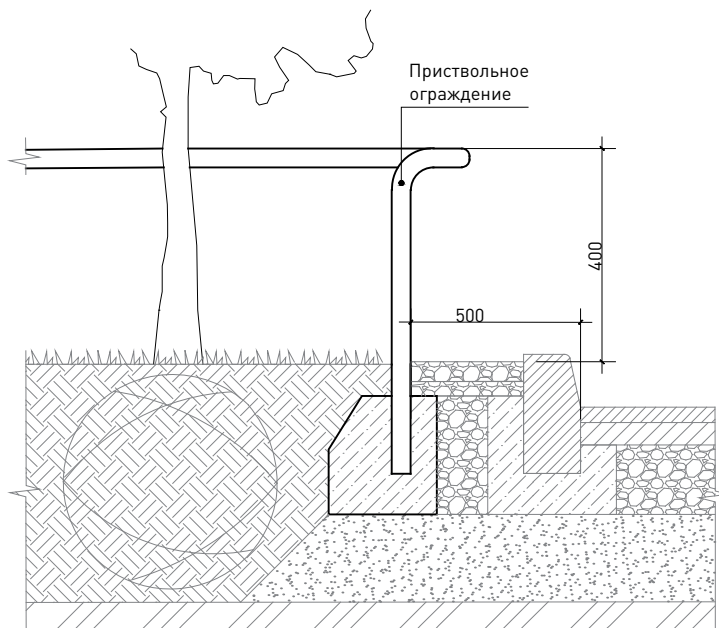




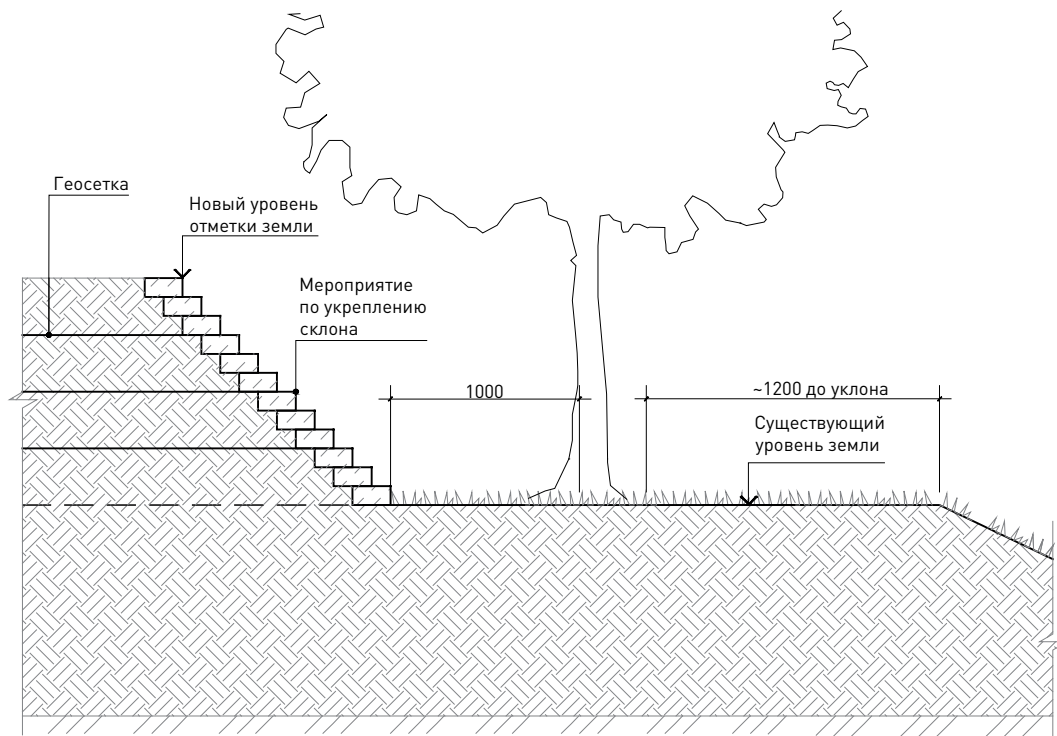
90 Схема устройства газонного ограждения /  
сечение



89 Схема устройства приствольного  
ограждения / сечение



91 Схема организации защиты дерева  
при изменении уровня почвы / сечение



## Дендрология по группам городов

№	Наименование	Latin name	Средняя высота, м	Средний диаметр, м	Возраст, лет	Особые условия высадки
<b>Деревья хвойные</b>						
1	Пихта бальзамическая	<i>Abies balsamea</i>	15	5	150–200	Важна увлажненность воздуха
2	Пихта сибирская	<i>Abies sibirica</i>	20	5	200	Важна увлажненность воздуха
3	Пихта одноцветная	<i>Abies concolor</i>	25	5	150	Важна увлажненность воздуха
4	Пихта корейская	<i>Abies koreana</i>	7	3	100	Важна увлажненность воздуха
5	Пихта кавказская	<i>Abies nordmanniana</i>	25	6	200	Важна увлажненность воздуха
6	Пихта благородная	<i>Abies nobilis</i>	15	5	150	Важна увлажненность воздуха
7	Пихта равночешуйчатая	<i>Abies homolepis</i>	25	6	200	Важна увлажненность воздуха
8	Кипарисовик Лавсона	<i>Chamaecyparis lawsoniana</i>	10	3	100	Важна увлажненность воздуха
9	Кипарисовик горохоплодный	<i>Chamaecyparis pisifera</i>	10	3	100	Важна увлажненность воздуха
10	Кипарисовик нутканский	<i>Chamaecyparis nootkatensis</i>	15	5	150	Важна увлажненность воздуха
11	Гинкго двулопастное	<i>Ginkgo biloba</i>	25	8	200	Не переносит почвенной засухи
12	Можжевельник обыкновенный	<i>Juniperus communis</i>	5	2	150	Важна увлажненность воздуха
13	Лиственница сибирская	<i>Larix sibirica</i>	30	6	200	Исключительно светолюбивая порода
14	Лиственница европейская	<i>Larix decidua</i>	30	6	200	Исключительно светолюбивая порода
15	Лиственница тонкочешуйчатая	<i>Larix kaempferi</i>	30	5	200	Исключительно светолюбивая порода
16	Ель сербская	<i>Picea omorika</i>	15	5	100	Не переносит плотных почв
17	Ель обыкновенная	<i>Picea abies</i>	25	7	200	Не переносит плотных почв

**Зоны преобладающей растительности**

25	26	27	28	29	30	31	32	33	34	35	36	37	38
	+	+		+			+		+	+	+		
	+	+		+			+		+	+	+		
	+			+			+	+					+
	+			+			+	+					
							+	+					
							+	+					
				+			+	+					
				+	+		+	+	+		+	+	
				+	+	+	+	+		+	+		
				+	+	+	+	+					
				+	+		+	+					
+	+				+	+	+	+	+	+	+	+	+
+	+	+	+	+		+	+	+	+	+	+	+	+
+	+	+	+	+		+	+	+	+	+	+	+	+
+	+	+	+	+		+	+	+	+	+		+	+
+	+	+	+	+	+	+	+	+		+	+	+	+
+	+	+	+	+		+	+	+	+	+	+	+	+





№	Наименование	Latin name	Средняя высота, м	Средний диаметр, м	Возраст, лет	Особые условия высадки
18	Сосна обыкновенная	<i>Pinus sylvestris</i>	30	7	250	Легкие проницаемые почвы, без застоя воды
19	Сосна черная	<i>Pinus nigra</i>	20	7	150	Легкие проницаемые почвы, без застоя воды
20	Сосна сибирская кедровая	<i>Pinus sibirica</i>	15	6	200	Легкие проницаемые почвы, без застоя воды
21	Сосна румелийская	<i>Pinus peuce</i>	15	5	150	Легкие проницаемые почвы, без застоя воды
22	Сосна веймутова	<i>Pinus strobus</i>	20	6	150	Легкие проницаемые почвы, без застоя воды
23	Лжетсуга тиссолистная	<i>Pseudotsuga menziesii</i>	25	6	150	Легкие проницаемые почвы, без застоя воды
24	Тис ягодный	<i>Taxus baccata</i>	7	3	250	Важна увлажненность воздуха
25	Тис средний	<i>Taxus media</i>	5	3	200	Важна увлажненность воздуха
26	Тис дальневосточный	<i>Taxus cuspidata</i>	5	4	200	Важна увлажненность воздуха
27	Туя западная	<i>Thuja occidentalis</i>	15	4	150	Не переносит сквозняки
28	Туя гигантская	<i>Thuja plicata</i>	15	5	150	Не переносит сквозняки
29	Тсуга канадская	<i>Tsuga canadensis</i>	7	4	150	Не переносит сквозняки
	<b>Деревья лиственные</b>					
30	Клен полевой	<i>Acer campestre</i>	15	5	120	Легкие проницаемые почвы, без застоя воды
31	Клен татарский	<i>Acer tataricum</i>	7	5	80	Легкие проницаемые почвы, без застоя воды
32	Клен ясенелистный	<i>Acer negundo</i>	15	6	80	Легкие проницаемые почвы, без застоя воды
33	Клен маньчжурский	<i>Acer mandshuricum</i>	15	6	120	Легкие проницаемые почвы, без застоя воды
34	Клен ложнозибольдов	<i>Acer pseudosieboldianum</i>	8	4	100	Легкие проницаемые почвы, без застоя воды

**Зоны преобладающей растительности**

25	26	27	28	29	30	31	32	33	34	35	36	37	38
+	+	+	+	+	+	+	+	+		+	+	+	+
					+	+	+	+					
+	+	+		+		+			+	+	+	+	+
+			+	+	+	+		+		+	+		+
+			+	+	+	+		+		+	+		
+			+	+	+	+	+	+					+
				+	+		+	+		+	+		
				+	+	+	+	+		+	+		
				+	+	+	+	+		+	+		
+	+	+	+	+	+	+	+	+	+	+	+		+
+							+	+	+			+	
				+	+	+	+	+					
+			+		+	+	+	+					
+	+	+	+	+	+	+	+	+		+	+		+
+	+	+	+	+		+			+	+	+	+	+
+				+		+	+	+					
+				+		+	+	+					





№	Наименование	Latin name	Средняя высота, м	Средний диаметр, м	Возраст, лет	Особые условия высадки
35	Клен пальчатый	<i>Acer palmatum</i>	8	5	80	Легкие проницаемые почвы, без застоя воды
36	Клен остролистный	<i>Acer platanoides</i>	20	6	120	Легкие проницаемые почвы, без застоя воды
37	Клен белый, явор	<i>Acer pseudoplatanus</i>	20	7	120	Легкие проницаемые почвы, без застоя воды
38	Клен красный	<i>Acer rubrum</i>	10	6	100	Достаточное увлажнение
39	Клен серебристый	<i>Acer saccharinum</i>	20	8	120	Легкие проницаемые почвы, без застоя воды
40	Конский каштан красноцветковый	<i>Aesculus carnea</i>	12	7	120	Плодородные почвы
41	Конский каштан обыкновенный	<i>Aesculus hippocastanum</i>	20	8	120	Плодородные почвы
42	Конский каштан красный	<i>Aesculus pavia</i>	8	4	80	Плодородные почвы
43	Айлант высочайший	<i>Ailanthus altissima</i>	15	8	100	
44	Ольха серая	<i>Alnus cinerea</i>	20	6	100	
45	Ольха черная, или клейкая	<i>Alnus glutinosa</i>	25	5	100	Достаточное увлажнение
46	Ирга канадская	<i>Amelanchier lamarckii</i>	8	4	60	Плодородные почвы
47	Береза Медведева	<i>Betula medwediewii</i>	10	5	80	Светолюбивое растение
48	Береза черная	<i>Betula nigra</i>	15	5	80	Светолюбивое растение
49	Береза Максимовича	<i>Betula maximowicziana</i>	15	6	80	Светолюбивое растение
50	Береза бумажная	<i>Betula papyrifera</i>	20	7	80	Светолюбивое растение
51	Береза повислая	<i>Betula pendula</i>	20	7	80	Светолюбивое растение
52	Береза пушистая	<i>Betula pubescens</i>	20	8	80	Светолюбивое растение



**Зоны преобладающей растительности**

25	26	27	28	29	30	31	32	33	34	35	36	37	38
					+		+	+					
+	+	+	+	+	+	+	+	+		+	+	+	+
					+	+	+	+		+	+		
+				+	+	+	+	+					
+	+	+	+	+	+	+	+	+	+	+		+	
					+	+	+	+					
+	+		+		+	+	+	+	+	+			
					+		+	+					
+	+		+	+	+	+	+	+					
+	+	+	+	+	+	+	+	+					
+	+	+	+	+	+	+	+	+	+	+	+	+	+
+	+	+	+	+	+	+	+	+					
				+	+		+	+					
+	+	+	+	+	+	+	+	+					
				+	+		+	+					
+		+	+	+	+	+	+	+	+				
+	+	+	+	+	+	+	+	+	+	+	+	+	+
+	+	+		+	+	+	+	+	+	+	+	+	+



№	Наименование	Latin name	Средняя высота, м	Средний диаметр, м	Возраст, лет	Особые условия высадки
53	Береза гималайская	<i>Betula utilis</i>	15	6	80	Светлюбивое растение
54	Граб обыкновенный	<i>Carpinus betulus</i>	20	6	100	Легкие проницаемые почвы, без застоя воды
55	Каштан посевной	<i>Castanea sativa</i>	20	8	150	Плодородные почвы
56	Катальпа бигнониевидная	<i>Catalpa bignonioides</i>	12	6	80	
57	Багрянник японский	<i>Cercidiphyllum japonicum</i>	7	5	80	Кислые почвы
58	Лещина древовидная	<i>Corylus colurna</i>	20	8	150	Полутень
59	Боярышник петушья шпора	<i>Crataegus crus-galli</i>	7	5	80	Щелочные плодородные почвы
60	Боярышник обыкновенный	<i>Crataegus laevigata</i>	6	6	80	Щелочные плодородные почвы
61	Лох узколистный	<i>Elaeagnus angustifolia</i>	8	5	60	Светлюбивое растение
62	Бук лесной	<i>Fagus sylvatica</i>	20	10	200	Плодородные почвы
63	Ясень обыкновенный	<i>Fraxinus excelsior</i>	20	6	120	Влажные почвы
64	Ясень пенсильванский	<i>Fraxinus pennsylvanica</i>	15	8	120	Влажные почвы
65	Гледичия триостренная	<i>Gleditsia triacanthos</i>	20	8	100	
66	Орех грецкий	<i>Juglans regia</i>	20	10	250	Щелочные плодородные почвы
67	Орех серый	<i>Juglans cinerea</i>	20	10	250	Щелочные плодородные почвы
68	Орех черный	<i>Juglans nigra</i>	25	10	250	Щелочные плодородные почвы
69	Ликвидамбар смолоносный	<i>Liquidambar styraciflua</i>	30	8	120	Кислые почвы
70	Лириодендрон тюльпанный	<i>Liriodendron tulipifera</i>	20	6	120	Кислые почвы

**Зоны преобладающей растительности**

25	26	27	28	29	30	31	32	33	34	35	36	37	38
					+		+	+					
					+		+	+					
					+		+	+					
			+		+	+	+	+					
				+	+	+	+	+					
					+		+	+					
+	+	+	+	+	+	+	+	+				+	
+	+	+	+	+	+	+	+	+	+	+			
+	+	+	+		+	+	+			+	+		
					+		+	+				+	
+			+	+	+	+	+	+	+	+	+		+
			+	+	+	+	+	+		+	+	+	+
					+		+	+					
					+		+	+					
+	+		+	+	+	+	+			+			
					+		+	+					
					+		+	+					
					+		+	+					



№	Наименование	Latin name	Средняя высота, м	Средний диаметр, м	Возраст, лет	Особые условия высадки
71	Яблоня «Эверест»	Malus 'Evereste'	8	5	60	Легкие проницаемые почвы, без застоя воды
72	Яблоня «Роялти»	Malus 'Royalty'	8	5	60	Легкие проницаемые почвы, без застоя воды
73	Яблоня «Рудольф»	Malus 'Rudolph'	8	5	60	Легкие проницаемые почвы, без застоя воды
74	Яблоня Недзвецкого	Malus niedzwetzkyana	10	6	60	Легкие проницаемые почвы, без застоя воды
75	Яблоня ягодная	Malus baccata	6	6	60	Легкие проницаемые почвы, без застоя воды
76	Яблоня многоцветковая	Malus floribunda	6	6	60	Легкие проницаемые почвы, без застоя воды
77	Яблоня лесная	Malus sylvestris	10	10	60	Легкие проницаемые почвы, без застоя воды
78	Шелковица белая	Morus alba	8	5	80	Легкие проницаемые почвы, без застоя воды
79	Парротия персидская	Parrotia persica	10	8	120	Легкие проницаемые почвы, без застоя воды
80	Павловния войлочная	Paulownia tomentosa	15	10	80	Плодородные почвы
81	Бархат амурский	Phellodendron amurense	15	7	120	Плодородные почвы
82	Платан кленолистный	Platanus x acerifolia	30	8	150	Щелочные плодородные почвы
83	Тополь черный, мужские клоны	Populus nigra	20	8	80	Легкие проницаемые почвы, без застоя воды
84	Тополь белый	Populus alba	30	7	80	Легкие проницаемые почвы, без застоя воды
85	Тополь дрожащий, осина	Populus tremula	15	6	80	Легкие проницаемые почвы, без застоя воды
86	Тополь бальзамический	Populus balsamifera	20	7	80	Легкие проницаемые почвы, без застоя воды
87	Тополь Болле	Populus bolleana	20	8	80	Легкие проницаемые почвы, без застоя воды
88	Тополь советский пирамидальный	Populus sowjetica pyramidalis	20	3	80	Легкие проницаемые почвы, без застоя воды

**Зоны преобладающей растительности**

25	26	27	28	29	30	31	32	33	34	35	36	37	38
+	+	+	+	+	+	+	+	+					
+	+	+	+	+	+	+	+	+					
+	+	+	+	+	+	+	+	+	+	+	+		
+	+	+	+	+	+	+	+	+	+	+	+	+	+
+	+	+	+	+	+	+	+	+	+	+	+	+	+
+	+	+	+	+	+	+	+	+	+	+	+	+	+
					+		+	+					
					+		+	+					
					+		+	+					
+	+		+	+	+	+	+	+					
					+		+	+					
+	+	+	+	+	+	+	+	+					
+	+	+	+	+	+	+	+	+	+				+
+	+	+	+	+	+	+	+	+	+	+	+		+
+	+		+	+	+	+	+	+	+	+		+	+
+	+		+	+	+	+	+	+					
+	+		+	+	+	+	+	+	+	+	+		+



№	Наименование	Latin name	Средняя высота, м	Средний диаметр, м	Возраст, лет	Особые условия высадки
89	Тополь берлинский	<i>Populus × berolinensis</i>	25	10	100	Легкие проницаемые почвы, без застоя воды
90	Тополь серый	<i>Populus × canescens</i>	20	15	100	Легкие проницаемые почвы, без застоя воды
91	Тополь китайский	<i>Populus simonii</i>	12	5	80	Легкие проницаемые почвы, без застоя воды
92	Вишня птичья, черешня	<i>Prunus avium</i>	25	8	100	Плодородные почвы
93	Слива вишнеподобная	<i>Prunus cerasifera</i>	7	4	80	Плодородные почвы
94	Черемуха Маака	<i>Prunus maackii</i>	15	5	80	Плодородные почвы
95	Вишня магалебская	<i>Prunus mahaleb</i>	15	5	80	Плодородные почвы
96	Вишня мелкопильчатая	<i>Prunus serrulata</i>	8	5	80	Плодородные почвы
97	Груша обыкновенная	<i>Pyrus communis</i>	15	5	100	Плодородные почвы
98	Груша уссурийская	<i>Pyrus ussuriensis</i>	20	5	100	Плодородные почвы
99	Груша иволистная	<i>Pyrus salicifolia</i>	15	5	100	Плодородные почвы
100	Дуб черешчатый	<i>Quercus robur</i>	25	8	200	Плодородные почвы
101	Дуб красный	<i>Quercus rubra</i>	25	8	200	Плодородные почвы
102	Дуб шарлаховый	<i>Quercus coccinea</i>	25	8	200	Плодородные почвы
103	Дуб болотный	<i>Quercus palustris</i>	15	8	200	Плодородные почвы
104	Робиния лжеакация	<i>Robinia pseudoacacia</i>	20	7	80	Светолюбивое растение
105	Ива белая	<i>Salix alba</i>	20	8	80	Влажные почвы
106	Ива ломкая	<i>Salix fragilis</i>	15	6	60	Влажные почвы

**Зоны преобладающей растительности**

25	26	27	28	29	30	31	32	33	34	35	36	37	38
+	+		+	+	+	+	+	+		+	+	+	
+	+	+	+	+	+	+	+	+		+	+	+	
+	+	+	+	+	+	+	+	+					
					+		+	+					
					+		+	+		+	+		
+	+	+	+	+	+	+	+	+	+	+			
+			+		+		+	+					
					+		+	+					
+	+		+	+	+	+	+	+		+	+	+	
+			+		+		+	+					
+	+	+	+	+	+	+	+	+		+	+		+
+	+		+	+	+	+	+	+		+	+		+
					+		+	+					
					+		+	+					
+			+	+	+	+	+	+					
+	+	+	+	+	+	+	+	+	+	+	+	+	+
+	+	+	+	+		+	+	+	+	+	+	+	+





№	Наименование	Latin name	Средняя высота, м	Средний диаметр, м	Возраст, лет	Особые условия высадки
107	Ива вавилонская	Salixbabylonica	15	8	80	Влажные почвы
108	Ива козья, мужские клоны	Salix caprea	8	5	60	Влажные почвы
109	Ива «Свердловская извилистая — 2»	Salix × 'Sverdlovskaja Isvilistaja 2'	12	4	60	Влажные почвы
110	Ива «Памяти Бажова»	Salix × 'Pamiati Bazova'	13	5	80	Влажные почвы
111	Рябина обыкновенная	Sorbus aucuparia	15	5	80	Кислые почвы
112	Рябина ария или круглолистная	Sorbus aria	15	5	80	Щелочные плодородные почвы
113	Рябина промежуточная	Sorbus intermedia	15	5	80	Светолюбивое растение
114	Рябина глоговина	Sorbus torminalis	20	6	80	Плодородные почвы
115	Рябина смешанная	Sorbus commixta	15	5	80	Легкие проницаемые почвы, без застоя воды
116	Липа мелколистная	Tilia cordata	20	6	150	Теневыносливое растение
117	Липа крупнолистная	Tilia platyphyllos	20	6	150	Теневыносливое растение
118	Липа американская	Tilia americana	20	6	150	Теневыносливое растение
119	Липа крымская	Tilia × euchlora	15	6	150	Теневыносливое растение
120	Липа европейская	Tilia × europaea	20	6	150	Теневыносливое растение
121	Липа монгольская	Tilia mongolica	10	6	150	Теневыносливое растение
122	Липа войлочная	Tilia tomentosa	20	6	150	Теневыносливое растение
123	Вяз шершавый	Ulmus glabra	25	8	150	Плодородные почвы
124	Вяз гладкий	Ulmus laevis	25	8	200	Плодородные почвы

**Зоны преобладающей растительности**

25	26	27	28	29	30	31	32	33	34	35	36	37	38
			+	+	+		+	+		+	+		
+	+	+	+	+	+	+	+	+		+	+		+
+	+	+	+	+		+				+	+	+	+
+	+	+	+	+		+				+	+		
+	+	+	+	+	+	+	+	+	+	+	+	+	+
+			+	+	+	+	+			+	+		
+			+	+	+	+	+		+	+		+	
			+	+	+	+	+						
+			+	+	+	+	+		+	+		+	
+	+	+	+	+	+	+	+			+	+		+
+	+		+	+	+	+	+			+	+		
+	+		+	+	+	+	+			+			+
+			+	+	+	+	+						
+	+		+	+	+	+	+		+	+			
+	+	+	+	+	+	+	+						
+			+	+	+	+	+						
+	+			+	+		+			+	+		+
+	+		+	+		+	+			+	+		+





№	Наименование	Latin name	Средняя высота, м	Средний диаметр, м	Возраст, лет	Особые условия высадки
125	Вяз мелколистный	<i>Ulmus parvifolia</i>	12	5	100	Легкие проницаемые почвы, без застоя воды
126	Можжевельник китайский	<i>Juniperus chinensis</i>	4	2	60	Легкие проницаемые почвы, без застоя воды
127	Можжевельник горизонтальный	<i>Juniperus horizontalis</i>	0,5	2,5	50	Легкие проницаемые почвы, без застоя воды
128	Можжевельник средний	<i>Juniperus media</i>	3	3	60	Легкие проницаемые почвы, без застоя воды
129	Можжевельник лежачий	<i>Juniperus procumbens</i>	0,4	1	40	Легкие проницаемые почвы, без застоя воды
130	Можжевельник казацкий	<i>Juniperus sabina</i>	1,5	5	60	Легкие проницаемые почвы, без застоя воды
131	Можжевельник виргинский	<i>Juniperus virginiana</i>	3	5	60	Легкие проницаемые почвы, без застоя воды
132	Сосна горная	<i>Pinus mugo</i>	6	4	60	Легкие проницаемые почвы, без застоя воды
133	Сосна горная стелющаяся	<i>Pinus mugo mughus</i>	2	3	60	Легкие проницаемые почвы, без застоя воды
134	Микробиота перекрестнопарная	<i>Microbiota decussata</i>	0,5	6	60	Теневыносливое растение
	<b>Кустарники лиственные</b>					
135	Конский каштан мелкоцветковый	<i>Aesculus parviflora</i>	3	3	50	Легкие проницаемые почвы, без застоя воды
136	Ирга гладкая	<i>Amelanchier laevis</i>	4	4	40	
137	Ирга канадская	<i>Amelanchier lamarckii</i>	5	4	50	
138	Ирга круглолистная	<i>Amelanchier ovalis</i>	3	3	40	
139	Клен приречный, или Гиннала	<i>Acer ginnala</i>	7	5	80	Легкие проницаемые почвы, без застоя воды
140	Аморфа кустарниковая	<i>Amorpha fruticosa</i>	2	2	30	Защищенное местоположение
141	Барбарис обыкновенный	<i>Berberis vulgaris</i>	3	3	30	

**Зоны преобладающей растительности**

25	26	27	28	29	30	31	32	33	34	35	36	37	38
+	+	+	+	+	+	+							
+	+		+	+		+	+	+		+			
+	+		+	+	+	+	+	+	+	+	+		+
+			+	+	+	+	+	+					
+	+		+		+	+	+	+					
+	+	+	+	+	+	+	+	+		+	+		
				+	+		+	+					
+	+	+	+	+	+	+	+	+	+	+	+	+	+
+	+	+	+	+	+	+	+	+	+	+	+	+	+
+	+	+	+	+		+	+						
			+	+	+	+	+	+					
+	+	+	+	+	+	+	+	+	+	+	+		
+	+	+	+	+	+	+	+	+	+	+	+		
+	+	+	+	+	+	+	+	+	+	+	+	+	+
+	+	+		+		+	+	+		+	+	+	+
+	+		+	+	+		+	+					
+	+	+	+	+	+	+	+	+	+	+	+	+	



№	Наименование	Latin name	Средняя высота, м	Средний диаметр, м	Возраст, лет	Особые условия высадки
142	Барбарис тунберга	Berberis thunbergii	1,5	1,5	30	
143	Барбарис оттавский «Суперба»	Berberis ottawensis 'Superba'	4	4	30	
144	Буддлея изменчивая	Buddleja davidii	1,5	1,5	25	Защищенное местоположение
145	Карагана древовидная	Caragana arborescens	5	3,5	60	
146	Хеномелес японский	Chaenomeles japonica	1,5	1,5	40	Легкие проницаемые почвы, без застоя воды
147	Дерен белый	Cornus alba	3	3	50	Влажные почвы
148	Кизил мужской	Cornus mas	5	5	60	Щелочные плодородные почвы
149	Дерен кроваво-красный	Cornus sanguinea	4	4	60	Щелочные плодородные почвы
150	Дерен отпрысковый	Cornus stolonifera	3	3	50	Влажные почвы
151	Лещина обыкновенная	Corylus avellana	6	5	60	Влажные почвы
152	Скумпия кожевенная	Cotinus coggygria	5	5	60	Щелочные плодородные почвы
153	Кизильник блестящий	Cotoneaster lucidus	3	3	60	
154	Кизильник прижатый	Cotoneaster adpressus	0,3	1,5	30	
155	Кизильник Даммера	Cotoneaster dammeri	0,3	1	30	Влажные почвы
156	Кизильник растопыренный	Cotoneaster divaricatus	2	4	40	Влажные почвы
157	Боярышник шарлаховый	Crataegus coccinea	5	4	60	Щелочные плодородные почвы
158	Боярышник однопестичный	Crataegus monogyna	5	6	60	Щелочные плодородные почвы
159	Дейция изящная	Deutzia gracilis	0,8	1	25	Влажные почвы

**Зоны преобладающей растительности**

25	26	27	28	29	30	31	32	33	34	35	36	37	38
+	+	+	+	+	+	+	+	+	+	+	+		+
+	+	+	+	+	+	+	+	+					
					+		+	+					
+		+	+	+	+	+	+	+	+	+	+	+	+
+			+	+	+	+	+	+	+	+			+
+	+	+	+	+	+	+	+	+		+	+		+
	+				+		+	+					
+	+	+	+	+	+	+	+	+		+	+		
+	+	+	+	+	+	+	+	+					+
+	+	+	+	+	+	+	+	+		+	+		
					+		+	+		+	+		
+	+	+	+	+	+	+	+	+	+	+	+	+	+
					+		+	+					
				+	+		+	+		+	+	+	
+	+	+	+	+	+	+	+	+					+
+	+	+	+	+	+	+	+	+	+	+	+		+
							+	+					





№	Наименование	Latin name	Средняя высота, м	Средний диаметр, м	Возраст, лет	Особые условия высадки
160	Дейция шершавая	<i>Deutzia scabra</i>	3	2	30	Влажные почвы
161	Лох серебристый	<i>Elaeagnus commutata</i>	3	3	50	Светлюбивое растение
162	Бересклет европейский	<i>Euonymus europaeus</i>	3	4	50	Щелочные плодородные почвы
163	Бересклет Форчуна	<i>Euonymus fortunei</i>	0,4	3	40	Влажные почвы
164	Экзохорда кистистая	<i>Exochorda racemosa</i>	3	3	40	Кислые почвы
165	Форзиция промежуточная	<i>Forsythia intermedia</i>	3	3	50	Влажные почвы
166	Облепиха крушиновидная	<i>Hippophae rhamnoides</i>	6	3	60	Легкие проницаемые почвы, без застоя воды
167	Гортензия древовидная	<i>Hydrangea arborescens</i>	2	2	30	Плодородные почвы
168	Гортензия метельчатая	<i>Hydrangea paniculata</i>	2	2	30	Плодородные почвы
169	Гортензия крупнолистная	<i>Hydrangea macrophylla</i>	1	1	30	Плодородные почвы
170	Керрия японская	<i>Kerria japonica</i>	1,5	1,5	40	Влажные почвы
171	Кольквиция прелестная	<i>Kolkwitzia amabilis</i>	3	3	30	Светлюбивое растение
172	Жимолость татарская	<i>Lonicera tatarica</i>	4	4	50	Светлюбивое растение
173	Чубушник гибридный, сорта	<i>Philadelphus x hybridus</i>	4	4	60	Влажные почвы
174	Пузыреплодник калинолистный	<i>Physocarpus opulifolius</i>	3	3	40	Влажные почвы
175	Лапчатка кустарниковая	<i>Potentilla fruticosa</i>	0,8	1	40	Плодородные почвы
176	Пираканта ярко-красная	<i>Pyracantha coccinea</i>	2	2	50	Плодородные почвы
177	Крушина ломкая	<i>Rhamnus frangula</i>	3	3	40	Влажные почвы



**Зоны преобладающей растительности**

25	26	27	28	29	30	31	32	33	34	35	36	37	38
							+	+					
+	+		+	+	+	+	+	+		+	+		+
+	+		+	+	+	+	+	+	+	+	+	+	+
					+		+	+					
					+		+	+					
			+	+	+	+	+	+					
+	+	+	+	+	+	+	+	+	+	+	+	+	
+	+	+	+	+	+	+	+	+					+
+	+	+	+	+	+	+	+	+	+	+	+		
					+		+	+					
+			+	+	+	+	+	+					
				+	+		+	+					
+	+	+	+	+	+	+	+	+	+	+	+	+	+
+	+	+	+	+	+	+	+	+	+				
+	+	+	+	+	+	+	+	+	+	+		+	
+	+	+	+	+	+	+	+	+		+	+		+
					+		+	+					
+	+	+	+	+	+	+	+	+					





№	Наименование	Latin name	Средняя высота, м	Средний диаметр, м	Возраст, лет	Особые условия высадки
178	Смородина золотистая	Ribes aureum	2,5	2	50	Кислые почвы
179	Смородина альпийская	Ribes alpinum	1,5	1,5	30	Кислые почвы
180	Сумах оленерогий	Rhus typhina	6	6	15	Защищенное местоположение
181	Роза собачья	Rosa canina	3	3	30	Светлюбивое растение
182	Роза морщинистая	Rosa rugosa	1,5	1,5	30	Светлюбивое растение
183	Роза сизая	Rosa glauca	2	2	30	Светлюбивое растение
184	Роза коричная	Rosa cinnamomea	3	3	30	Светлюбивое растение
185	Роза многоцветковая	Rosa multiflora	3	3	30	Светлюбивое растение
186	Роза блестящая	Rosa nitida	0,6	1	30	Светлюбивое растение
187	Роза колючейшая	Rosa spinosissima	3	3	30	Светлюбивое растение
188	Малина душистая	Rubus odoratus	2	2	15	Светлюбивое растение
189	Ива «Маяк»	Salix 'Majak'	2	3	50	Светлюбивое растение
190	Ива прутовидная	Salix viminalis	6	5	50	Светлюбивое растение
191	Бузина канадская	Sambucus canadensis	5	4	30	Щелочные плодородные почвы
192	Бузина черная	Sambucus nigra	3	5	30	Щелочные плодородные почвы
193	Бузина кистистая	Sambucus racemosa	3	2	30	Кислые почвы
194	Рябинник рябинолистный	Sorbaria sorbifolia	2	3	30	Влажные почвы
195	Спирея серая «Грефшейм»	Spiraea cinerea 'Grefsheim'	1,5	1,5	30	Нормальные садовые почвы

**Зоны преобладающей растительности**

25	26	27	28	29	30	31	32	33	34	35	36	37	38
+	+	+	+	+	+	+	+	+	+	+	+	+	+
+		+	+	+	+	+	+	+	+	+	+	+	+
					+			+					
+	+	+	+	+	+	+	+	+	+	+	+	+	+
+	+	+	+	+	+	+	+	+	+	+	+	+	
+	+	+	+	+	+	+	+	+	+	+	+	+	+
+	+	+	+	+	+	+	+	+					
+	+	+	+	+	+	+	+	+				+	
+	+	+	+	+	+	+	+	+					
+	+	+	+	+	+	+	+	+		+	+		
+	+	+	+	+		+	+	+		+	+		+
+			+	+	+	+	+	+	+	+	+		+
			+	+	+	+	+	+		+	+		+
+	+	+		+	+	+	+		+	+	+	+	+
+	+	+	+	+		+	+	+	+	+	+	+	
+	+	+	+	+	+	+	+	+		+	+		





№	Наименование	Latin name	Средняя высота, м	Средний диаметр, м	Возраст, лет	Особые условия высадки
196	Спирея Вангутта	<i>Spiraea vanhouttei</i>	2,5	2,5	30	Нормальные садовые почвы
197	Спирея березолистная	<i>Spiraea betulifolia</i>	0,6	1	30	Нормальные садовые почвы
198	Спирея Билларда	<i>Spiraea billardii</i>	2	2	30	Нормальные садовые почвы
199	Спирея японская	<i>Spiraea japonica</i>	0,8	1	30	Нормальные садовые почвы
200	Спирея ниппонская	<i>Spiraea nipponica</i>	1,5	2	30	Нормальные садовые почвы
201	Спирея средняя	<i>Spiraea media</i>	1,5	1,5	30	Нормальные садовые почвы
202	Спирея дубравколистная	<i>Spiraea chamaedryfolia</i>	1,5	1,5	30	Нормальные садовые почвы
203	Стефанандра надрезаннолистная	<i>Stephanandra incisa</i>	0,5	1,5	50	Легкие проницаемые почвы, без застоя воды
204	Снежнаягодник белый	<i>Symphoricarpos albus</i>	2	3	30	
205	Сирень обыкновенная	<i>Syringa vulgaris</i>	6	5	80	Нормальные садовые почвы
206	Сирень амурская, трескун	<i>Syringa amurensis</i>	7	5	80	Нормальные садовые почвы
207	Калина обыкновенная	<i>Viburnum opulus</i>	4	4	60	Легкие проницаемые почвы, без застоя воды
208	Калина гордовина обыкновенная	<i>Viburnum lantana</i>	3	3	60	Щелочные плодородные почвы
209	Калина Карльса	<i>Viburnum carlesii</i>	1,5	1,5	50	Нормальные садовые почвы
210	Вейгела цветущая	<i>Weigela florida</i>	3	3	50	Нормальные садовые почвы
211	Вейгела Миддендорфа	<i>Weigela middendorffiana</i>	3	3	50	Нормальные садовые почвы
	<b>Древесные лианы</b>					
212	Актинидия коломикта	<i>Actinidia kolomikta</i>	3		50	Нормальные садовые почвы

**Зоны преобладающей растительности**

25	26	27	28	29	30	31	32	33	34	35	36	37	38
+	+		+	+	+	+	+	+		+	+		
+	+	+	+	+	+	+	+	+	+		+	+	+
+	+	+	+	+	+	+	+	+			+		+
+	+	+	+	+	+	+	+	+	+	+	+		+
			+	+	+	+	+	+	+	+			
+	+	+	+	+	+	+	+		+	+			+
+	+	+	+	+	+	+	+			+	+	+	+
+			+	+	+	+	+	+					
+	+	+	+	+	+	+	+	+	+	+	+	+	+
+	+	+	+	+	+	+	+	+	+	+	+	+	
+	+	+		+	+	+	+	+	+		+		
+	+	+	+	+		+	+	+	+	+	+	+	
			+				+	+					
				+	+		+	+					
+			+	+	+	+	+	+					
+	+	+	+	+	+	+	+	+		+	+		+





№	Наименование	Latin name	Средняя высота, м	Средний диаметр, м	Возраст, лет	Особые условия высадки
213	Камписис ползучий	Campsis radicans	7		30	Нормальные садовые почвы
214	Аristolохия крупнолистная	Aristolochia macrophylla	9		60	Нормальные садовые почвы
215	Девичий виноград пятилисточковый	Parthenocissus quinquefolia	10		60	Нормальные садовые почвы
216	Девичий виноград триостренный	Parthenocissus tricuspidata	12		60	Нормальные садовые почвы
217	Гортензия черешковая	Hydrangea petiolaris	5		30	Кислые почвы
218	Древогубец круглолистный	Celastrus orbiculatus	12		60	Нормальные садовые почвы
219	Жимолость каприфоль	Lonicera caprifolium	5		25	Плодородные почвы
220	Виноград амурский	Vitis amurensis	6		40	Плодородные почвы
221	Виноградовник аконитолистный	Ampelopsis aconitifolia	3		20	Нормальные садовые почвы

### Зоны преобладающей растительности

- 1 Лесная зона. Умеренно теплый, умеренно влажный климат. Преобладание южнотаежной-лесостепной растительности.
- 2 Умеренно теплый, влажный климат, а также теплый и недостаточно влажный климат с существенным влиянием горной гряды (южно- и среднеуральская горная область). Растительность — от тундрово-субальпийской, таежно-широколиственной до светлохвойно-таежной, со степной и лесостепной растительностью в прилегающих равнинных районах.
- 3 Умеренно теплый, влажный климат с влиянием гор — теплый, недостаточно влажный климат. Лесостепная зона с влиянием Горного Алтая и Саян. Растительность — от лесостепной до таежной и подтаежной.
- 4 Очень теплый, недостаточно влажный климат. Преобладание степной растительности.
- 5 Умеренно теплый, влажный климат. Преобладание таежной растительности.
- 6 Очень теплый, недостаточно влажный климат — очень теплый, умеренно сухой климат. Преобладание степной, полупустынной и пустынной растительности.
- 7 Умеренно теплый, умеренно влажный климат. Преобладание лесостепной растительности.
- 8 Лесная зона (преобладание южнотаежной-лесостепной растительности), умеренно теплый, умеренно влажный климат. Влияние моря — мягкий климат.

Зоны преобладающей растительности													
25	26	27	28	29	30	31	32	33	34	35	36	37	38
					+			+					
+				+		+	+	+					
+	+	+	+	+	+	+	+	+	+	+	+	+	+
					+		+	+					
				+	+	+	+	+					
+	+	+	+	+	+	+	+	+					
+	+	+	+	+	+	+	+	+				+	+
+	+	+	+	+	+	+	+	+					+
+			+	+	+	+	+						

- 9 Очень теплый, недостаточно влажный климат. Влияние Большого Кавказа.
- 10 Умеренно холодный, влажный климат. Преобладание тундровой и лесотундровой растительности.
- 11 Умеренно теплый, умеренно влажный климат. Преобладание таежной и подтаежной растительности.
- 12 Умеренно теплый, избыточно влажный климат. Преобладание таежной растительности.
- 13 Умеренно холодный, умеренно влажный. Таежная растительность.
- 14 Умеренно холодный, избыточно влажный климат. Тундровая растительность.

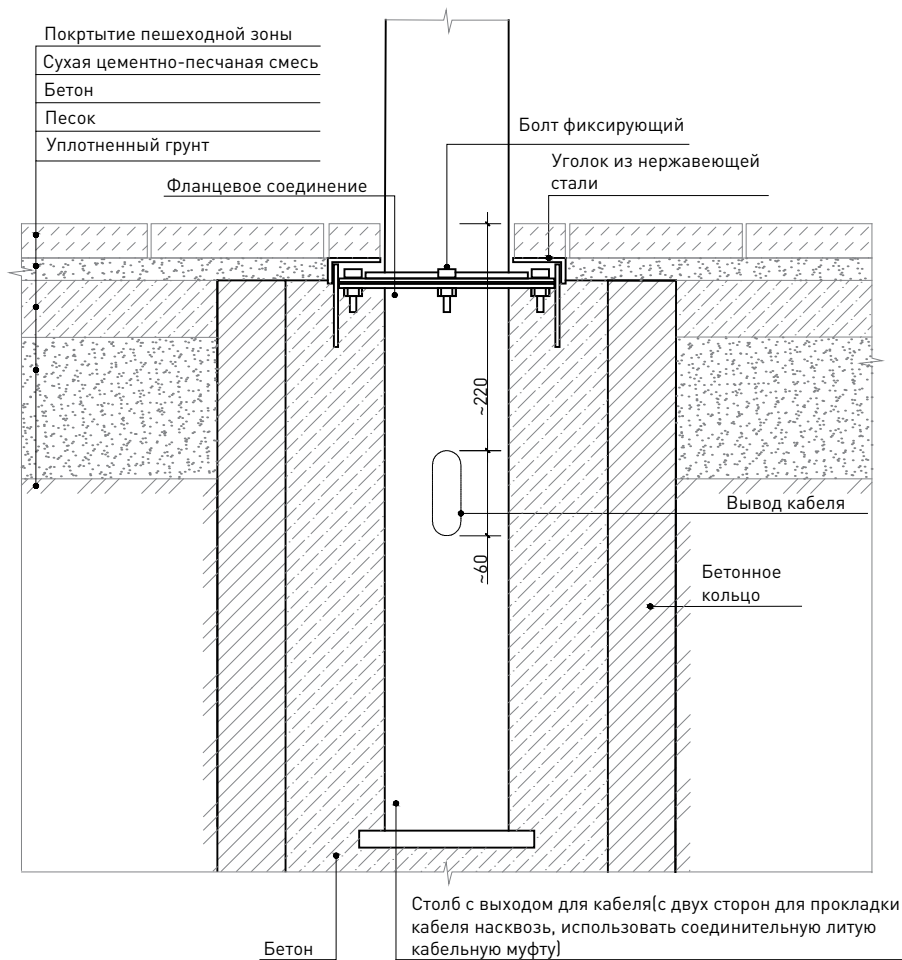




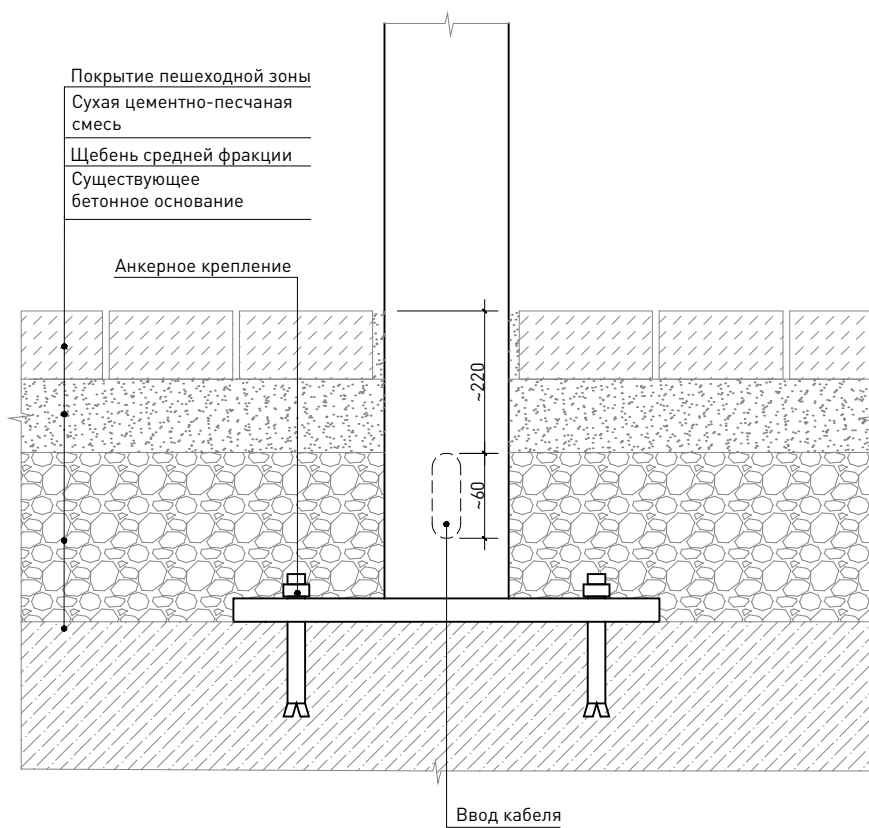
Раздел 15

# ЭЛЕМЕНТЫ ОСВЕЩЕНИЯ

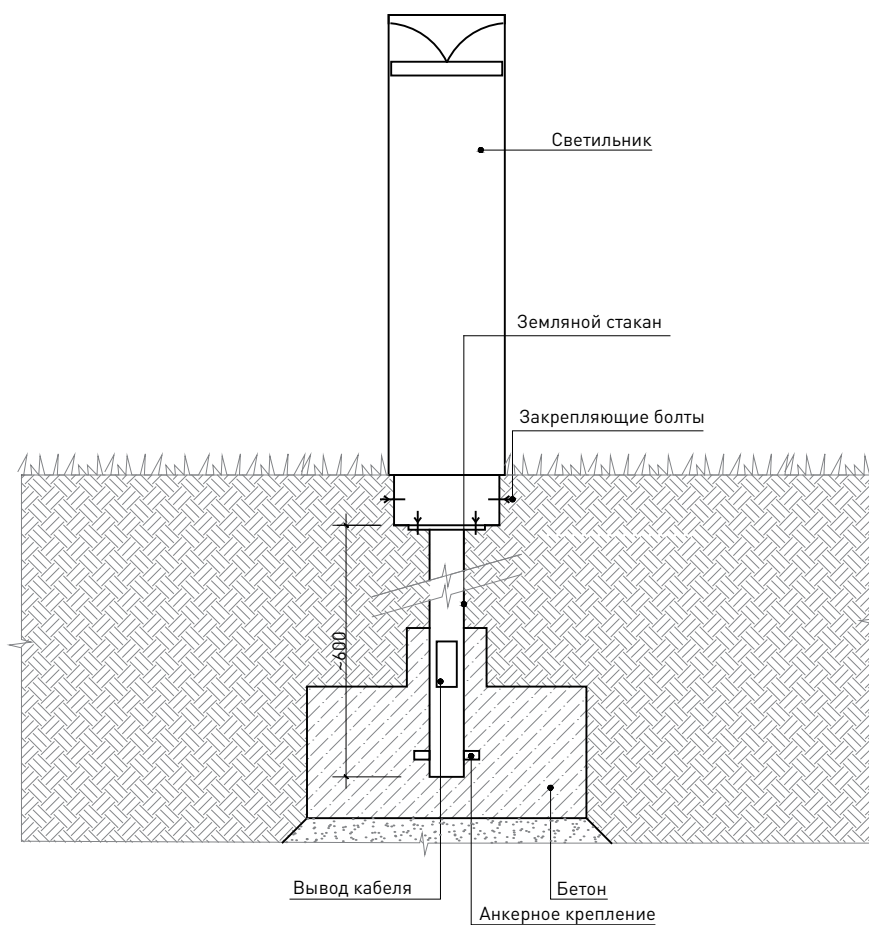
92 Схема установки опоры освещения  
в контейнере в покрытие / сечение



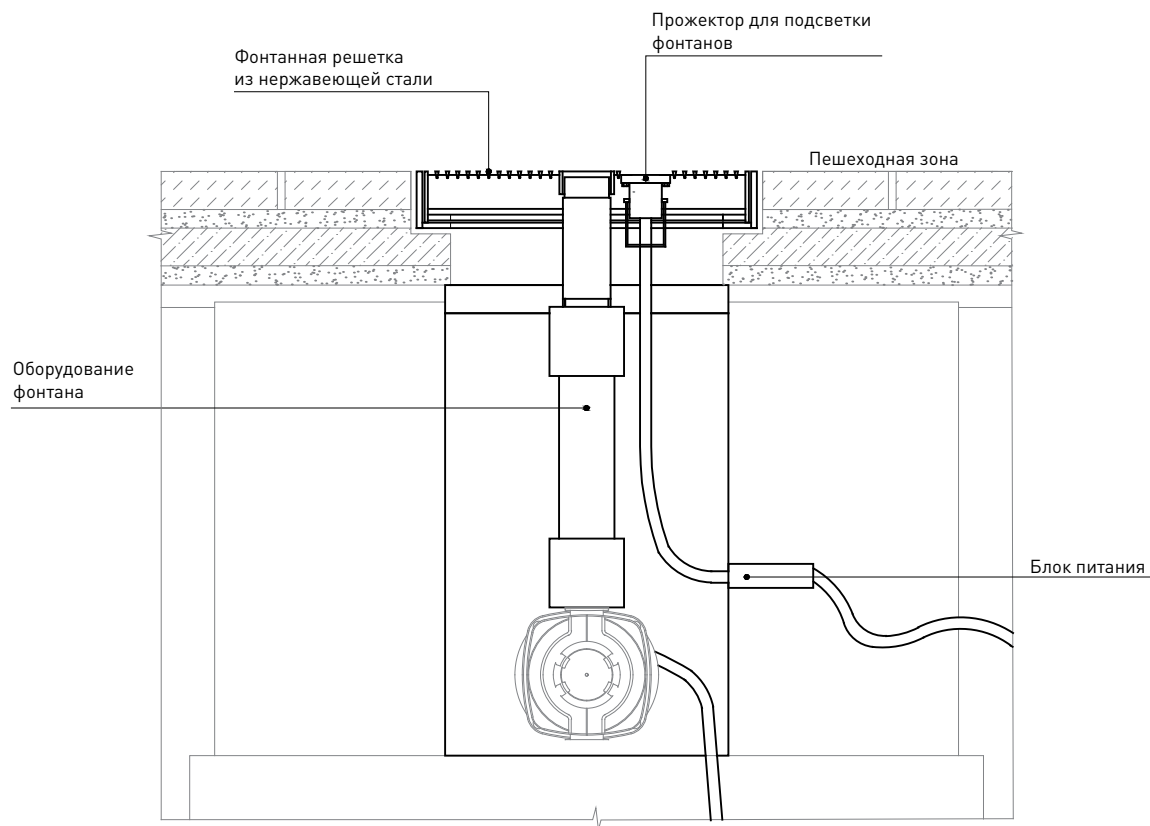
93 Схема установки опоры на существующий  
фундамент основания / сечение



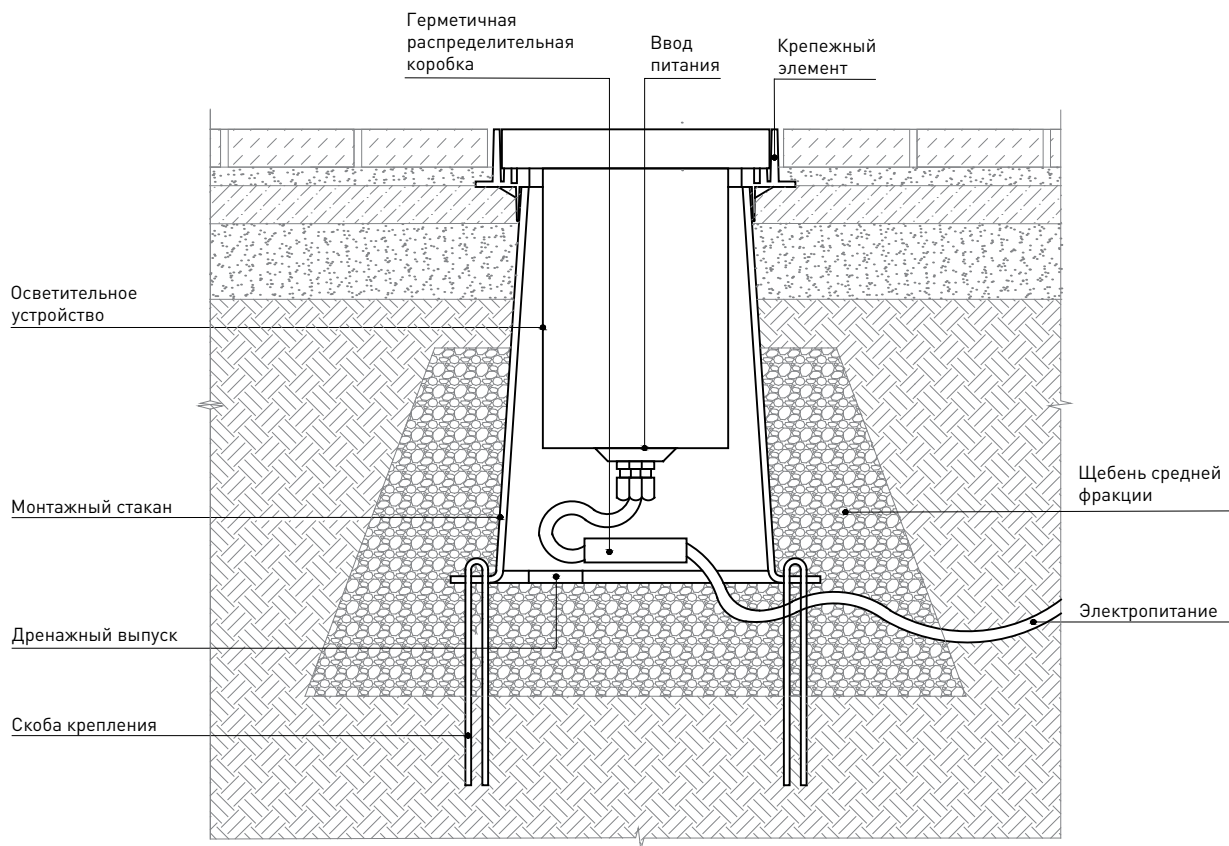
94 Схема установки светильника в газоне / сечение



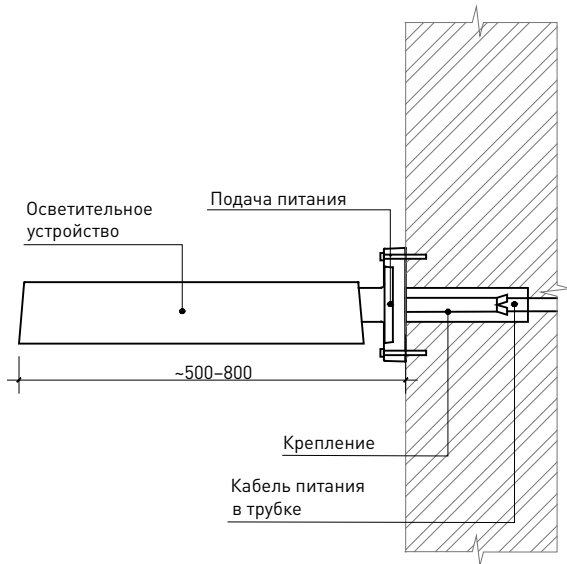
95 Схема установки подсветки сухого фонтана /  
сечение



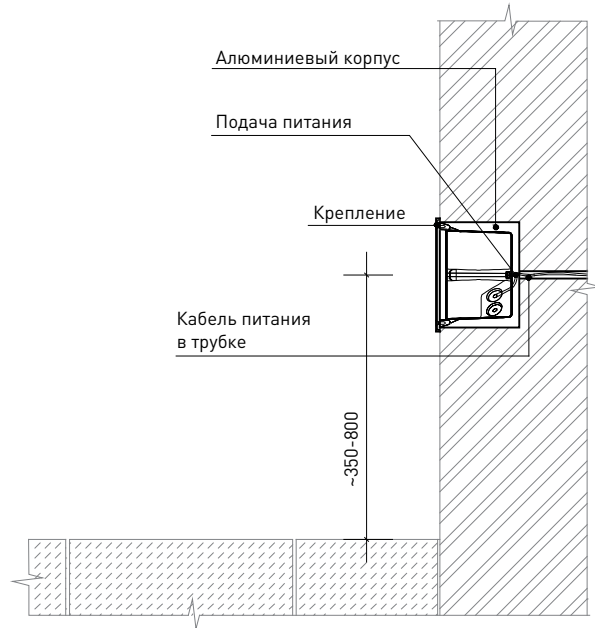
96 Схема установки светильника в покрытие /  
сечение



97 Схема установки светильника на стену /  
сечение

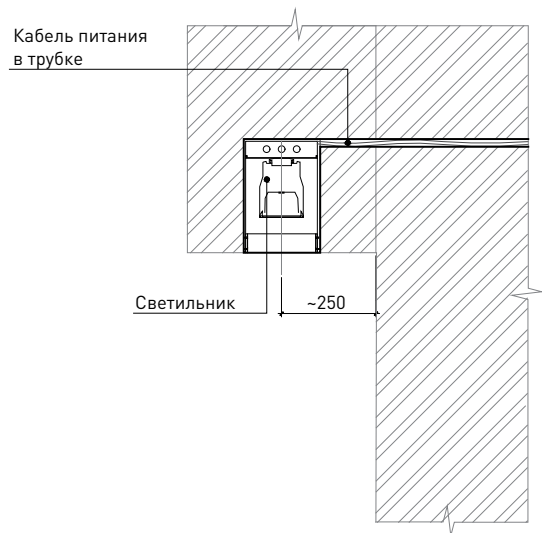


98 Схема установки встроенного светильника  
на стену / сечение





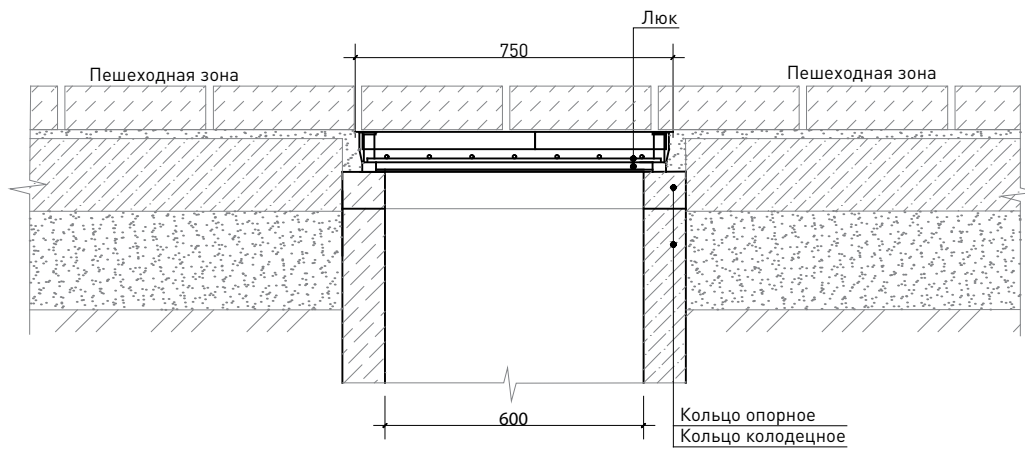
**99** Схема установки встроенного светильника  
на выступающую часть фасада / сечение



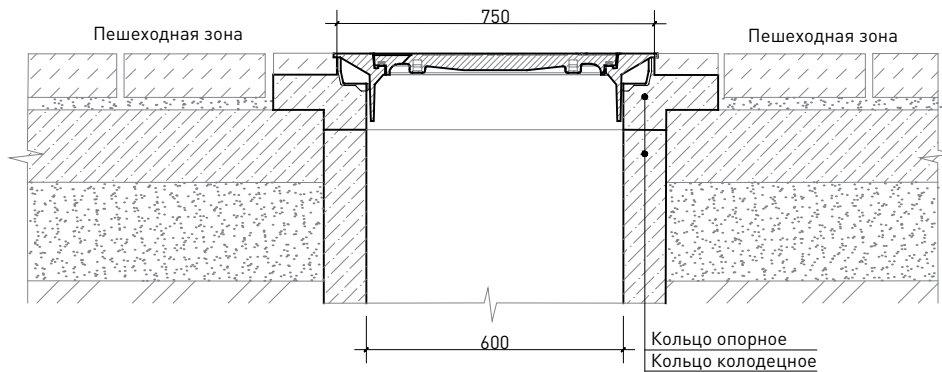
Раздел 16

# ЭЛЕМЕНТЫ ИНЖЕНЕРНЫХ КОММУНИКАЦИЙ

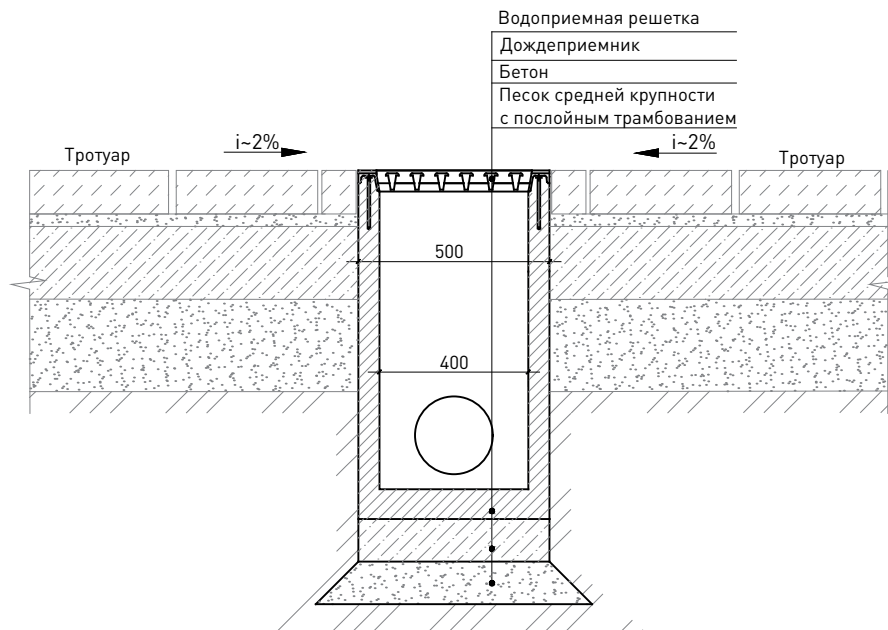
100 Схема устройства скрытого люка в покрытие / сечение



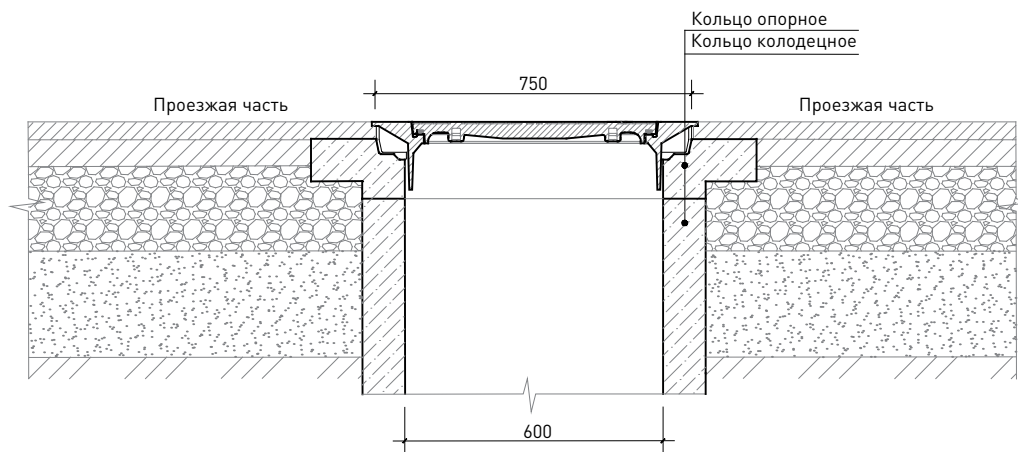
101 Схема устройства квадратного люка в покрытие / сечение



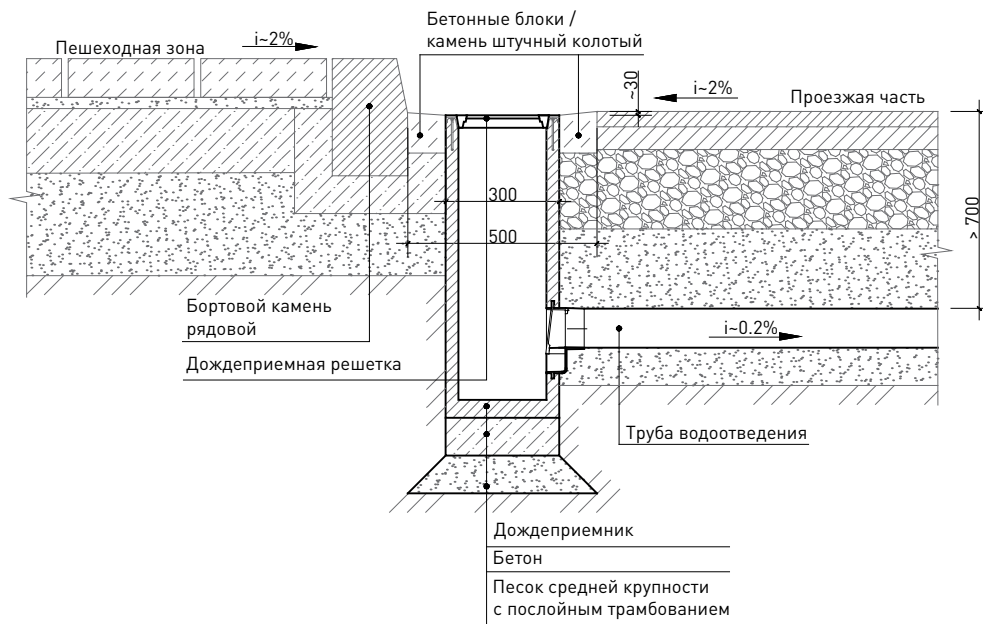
102 Схема устройства дождеприемника  
на тротуаре / сечение



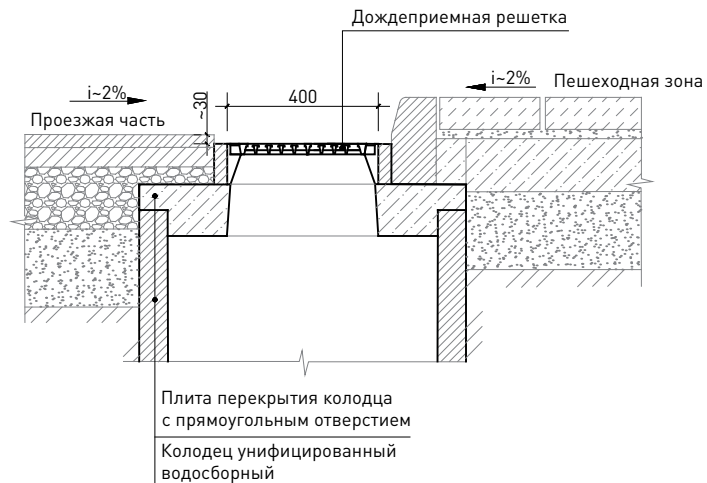
103 Схема устройства круглого люка в дорожное  
покрытие проезжей части / сечение



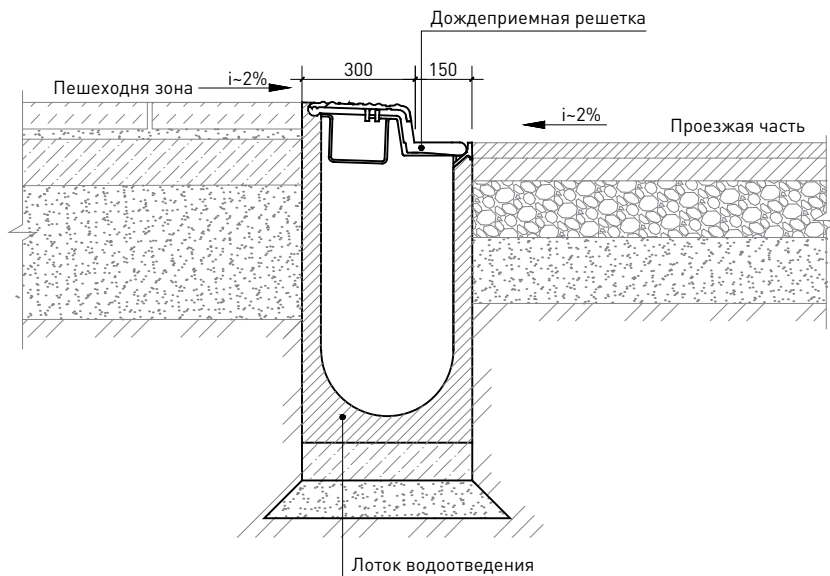
104 Схема устройства дождеприемника и открытого лотка вдоль проезжей части / сечение



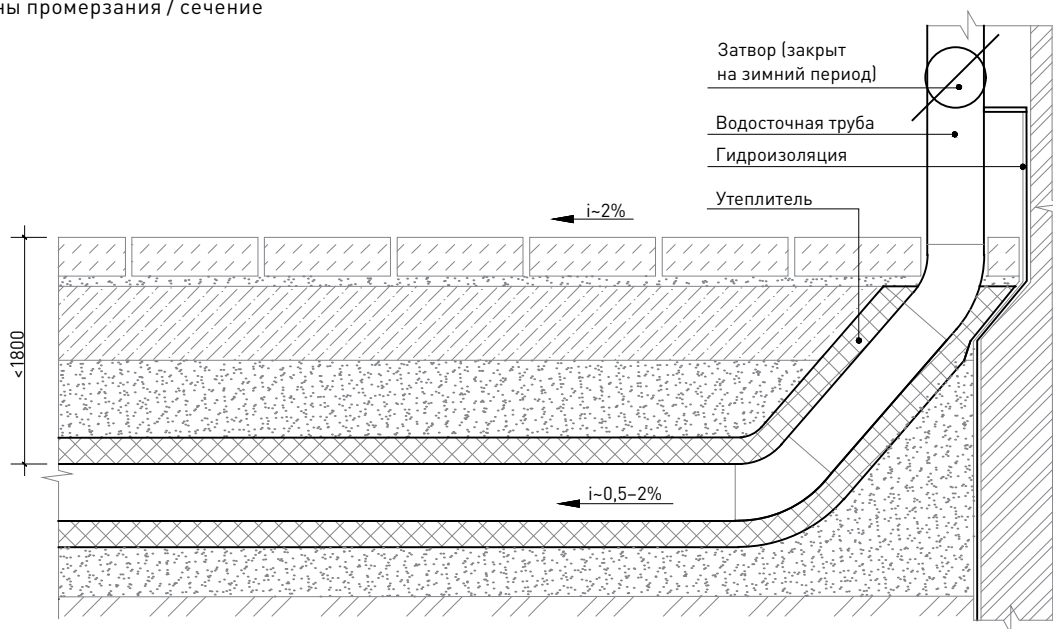
105 Схема устройства дождеприемника вдоль проезжей части / сечение



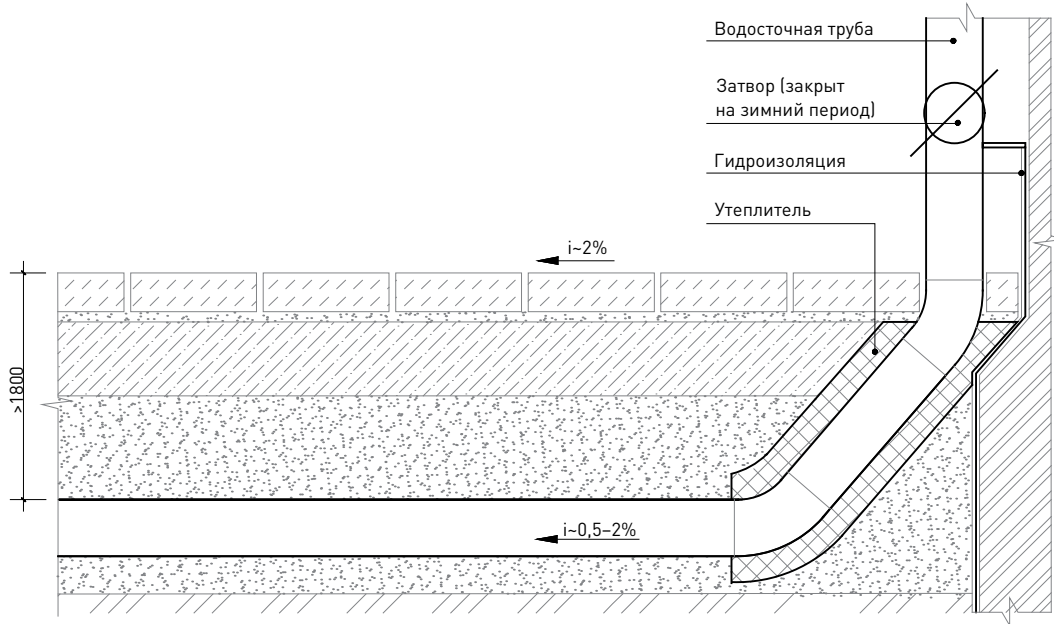
106 Схема устройства дождеприемника  
в бордюре вдоль проезжей части / сечение



107 Схема отведения осадков с крыши с помощью  
водосточной трубы, расположенной выше  
глубины промерзания / сечение



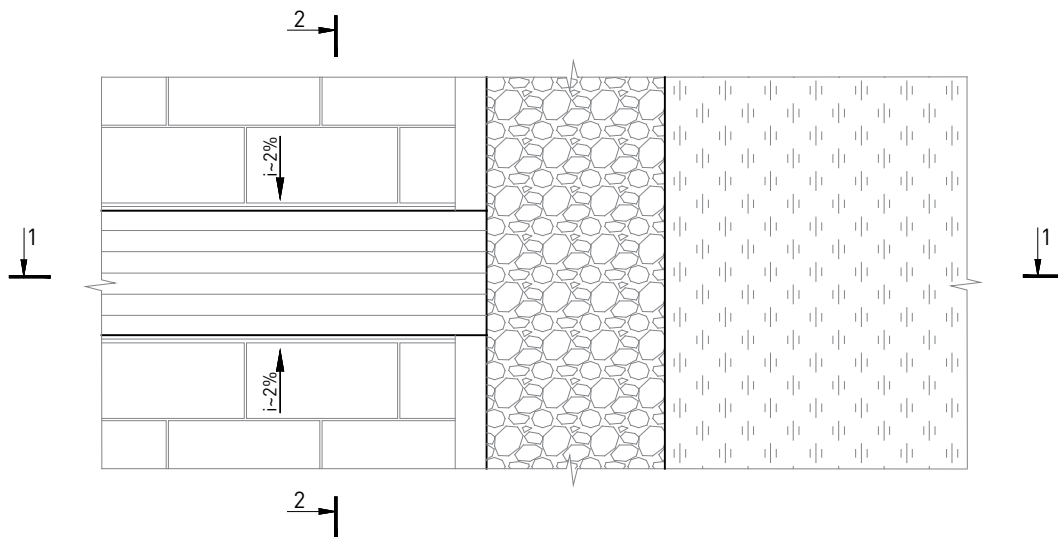
**108** Схема отведения осадков с крыши с помощью водосточной трубы, расположенной ниже глубины промерзания / сечение



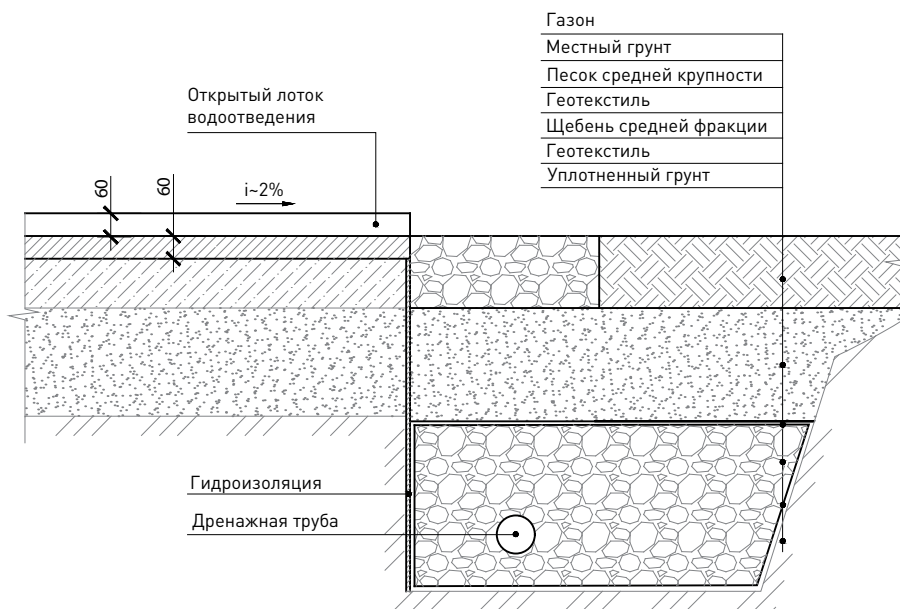


109 Схема устройства ливневого водоотвода  
в биодренажную канаву

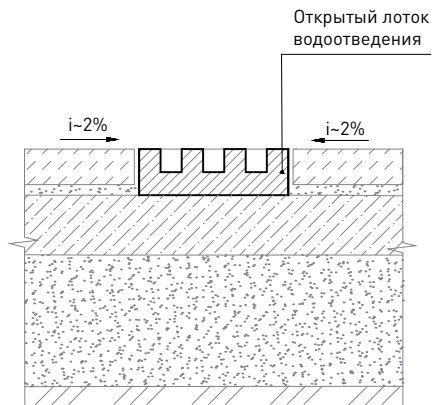
План



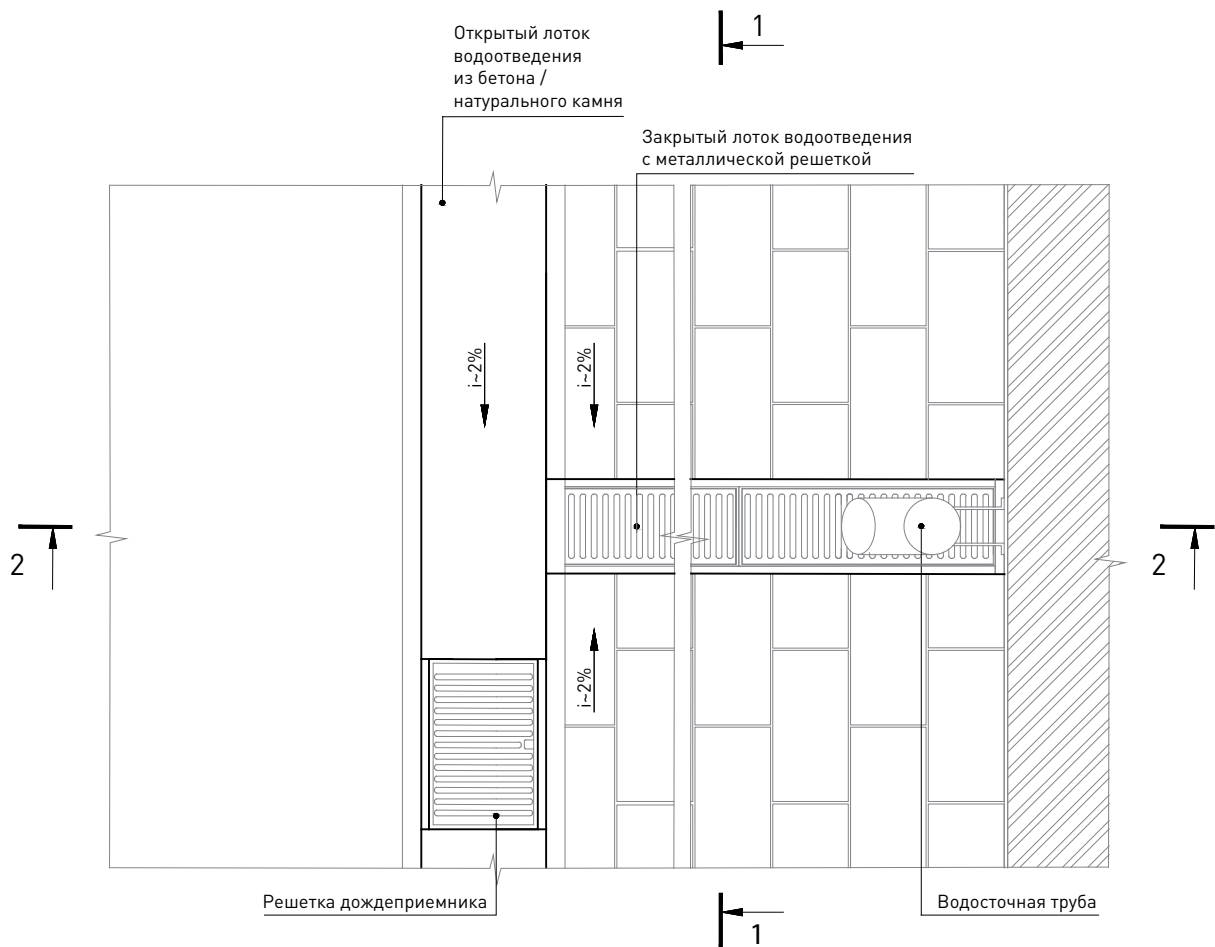
Сечение 1-1



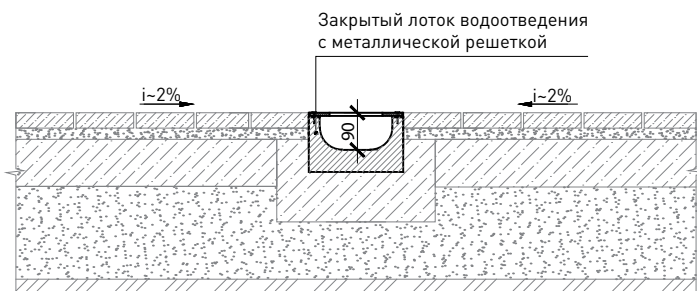
Сечение 2-2



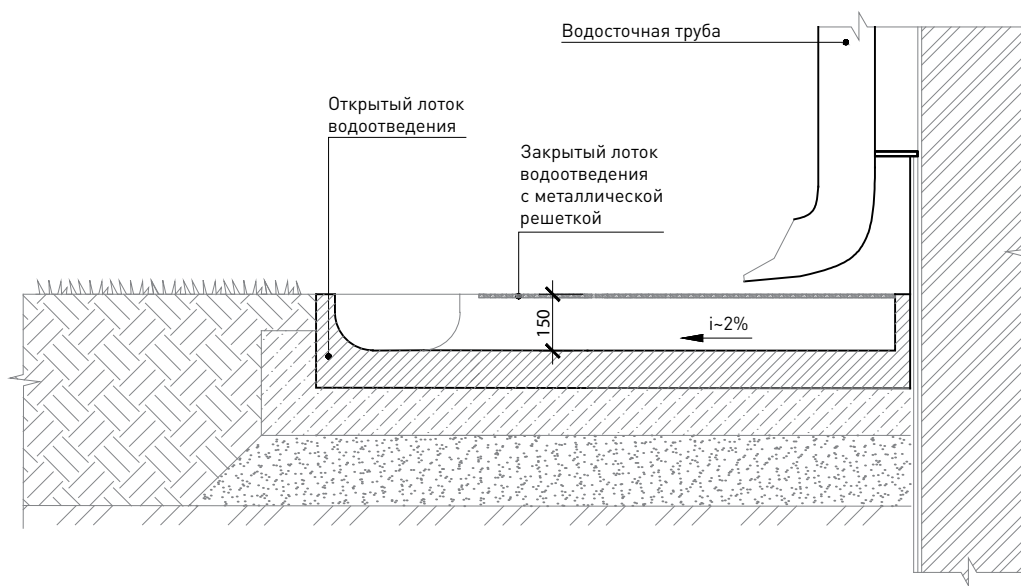
110 Схема отведения осадков с крыши  
через закрытый лоток



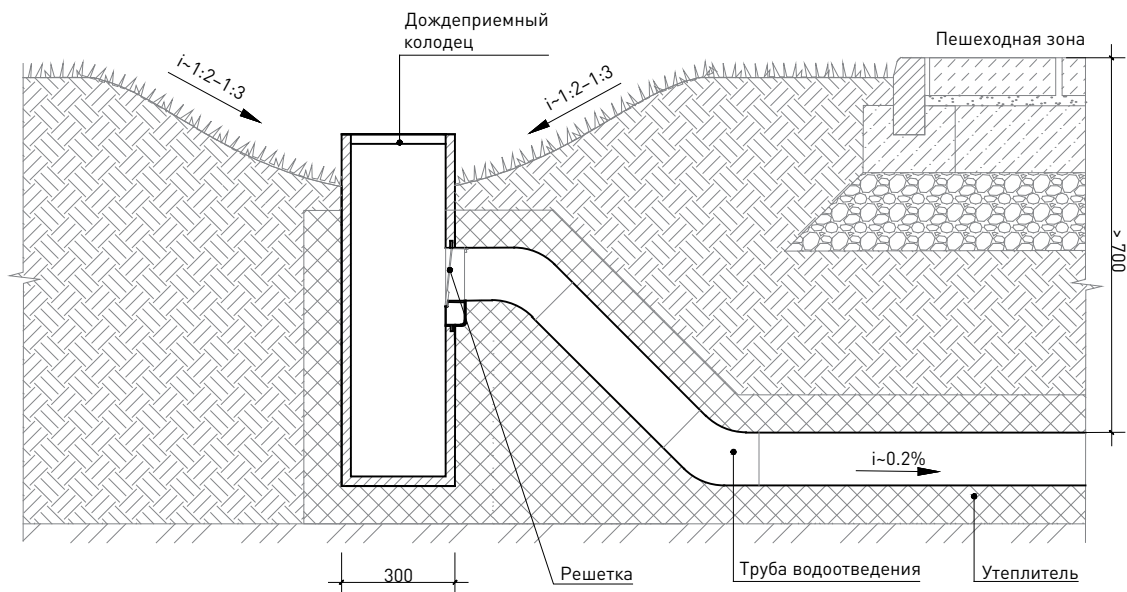
Сечение 1-1



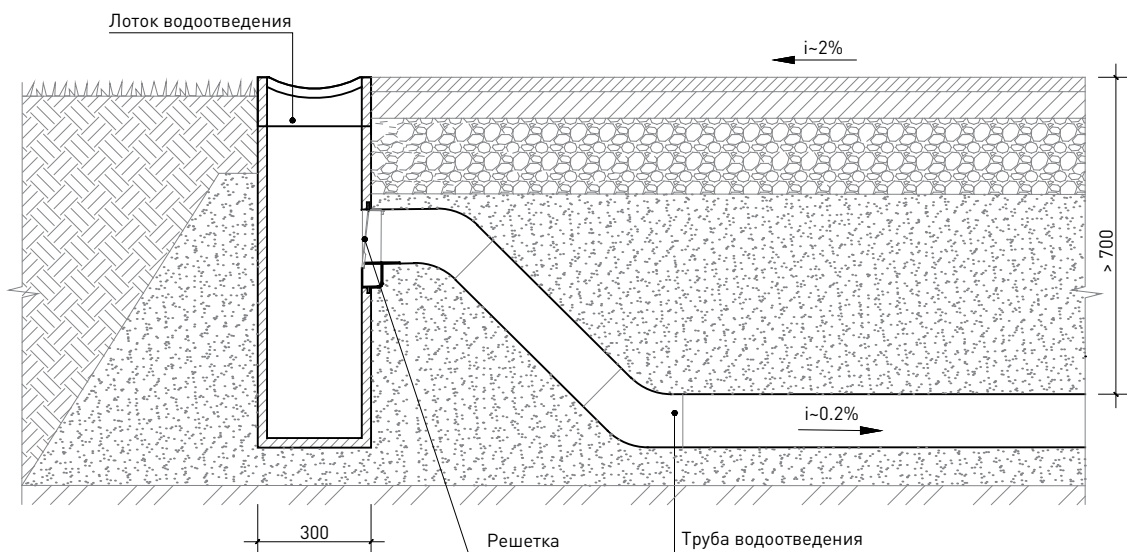
Сечение 2-2



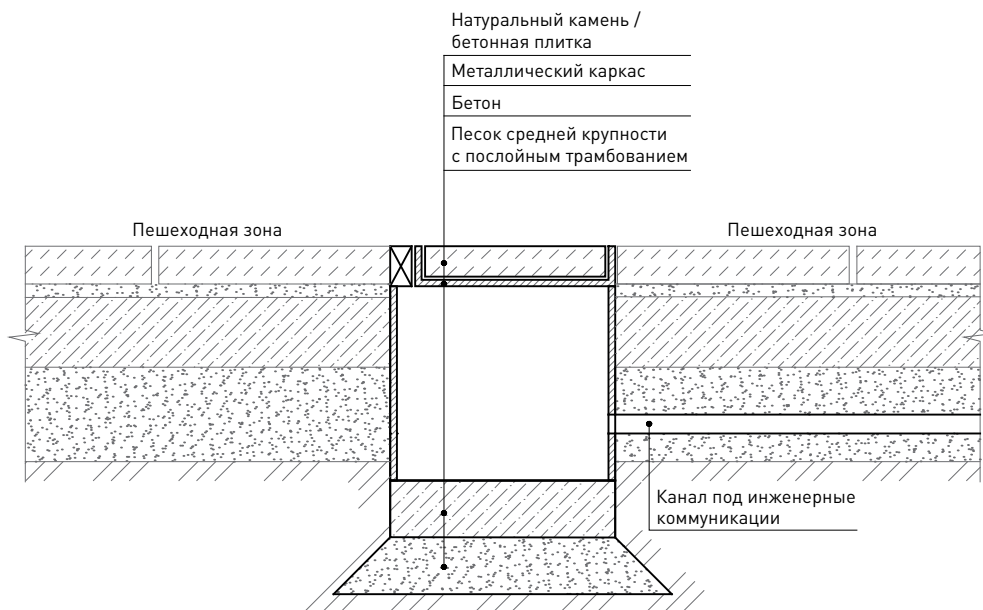
111 Схема устройства водоотведения  
под пешеходным путем через дренажную  
канаву / сечение



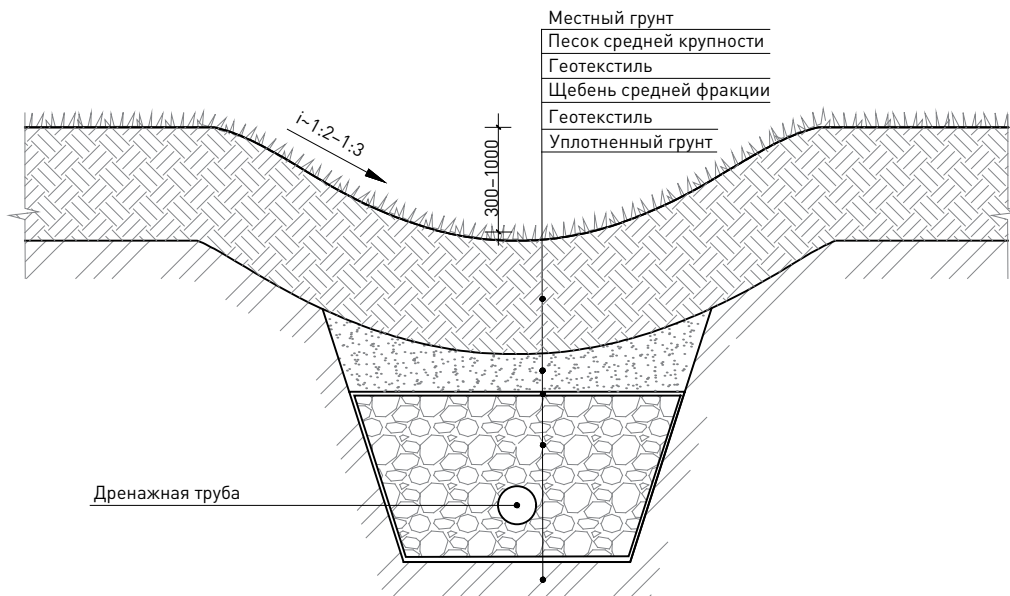
112 Схема устройства водоотведения  
с пешеходного пути через открытый лоток  
водоотведения



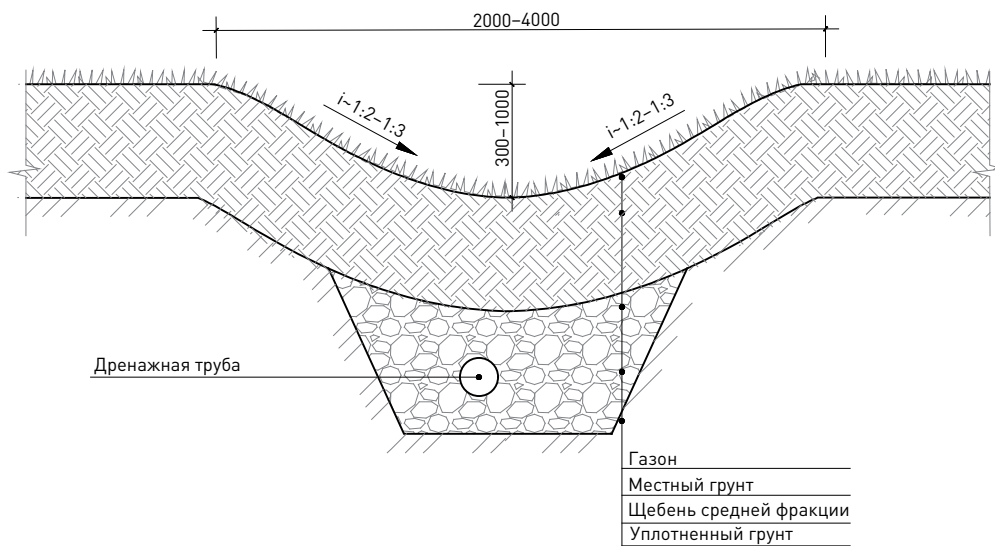
113 Схема устройства приямка подключения к подземным коммуникациям / сечение



114 Схема устройства биодренажной канавы / сечение

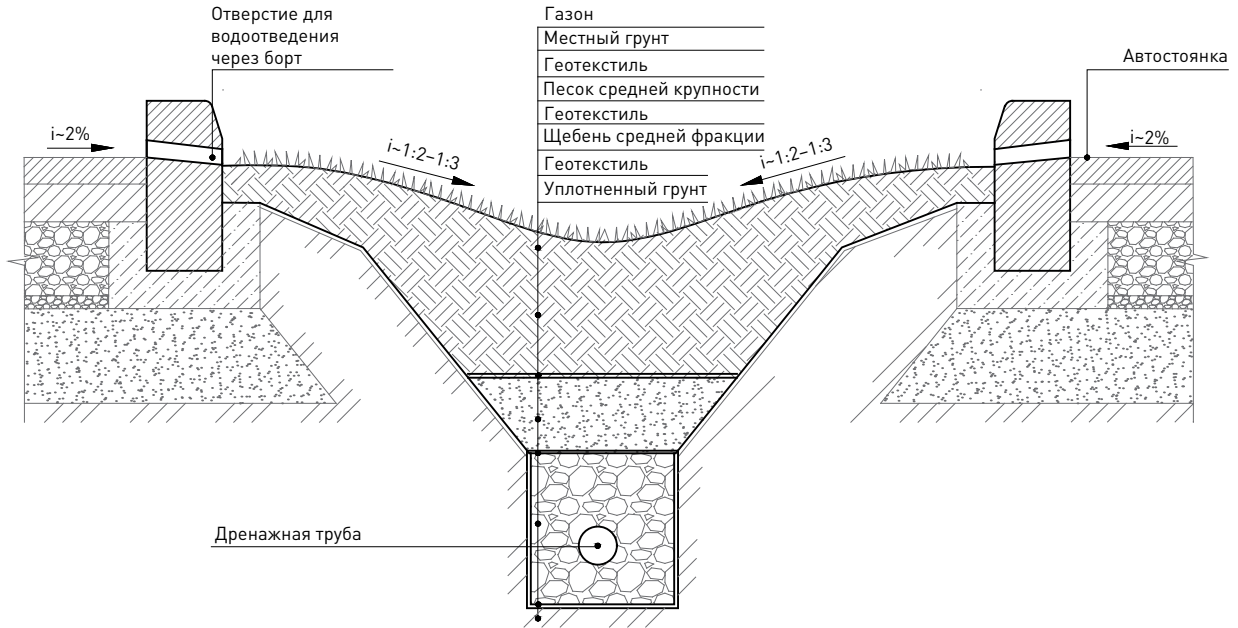


115 Схема устройства дождевого сада / сечение

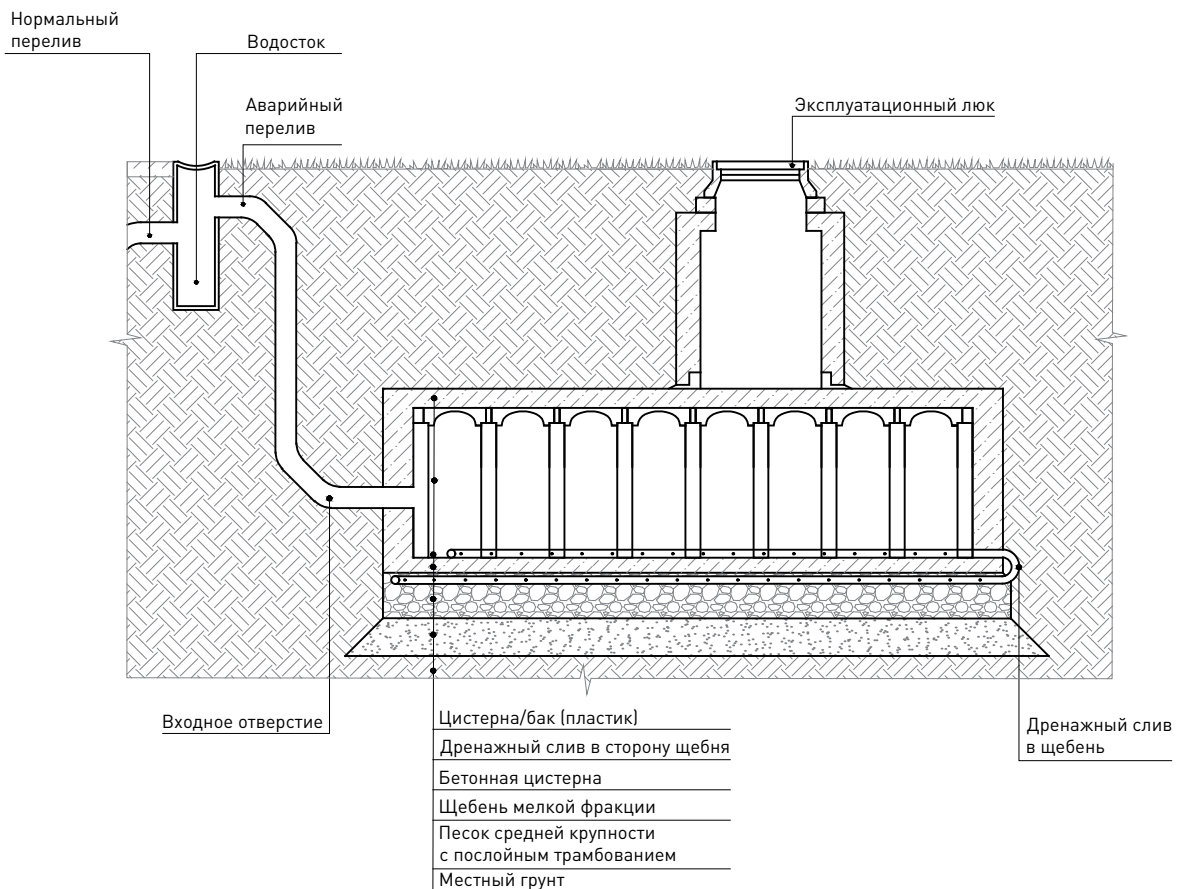




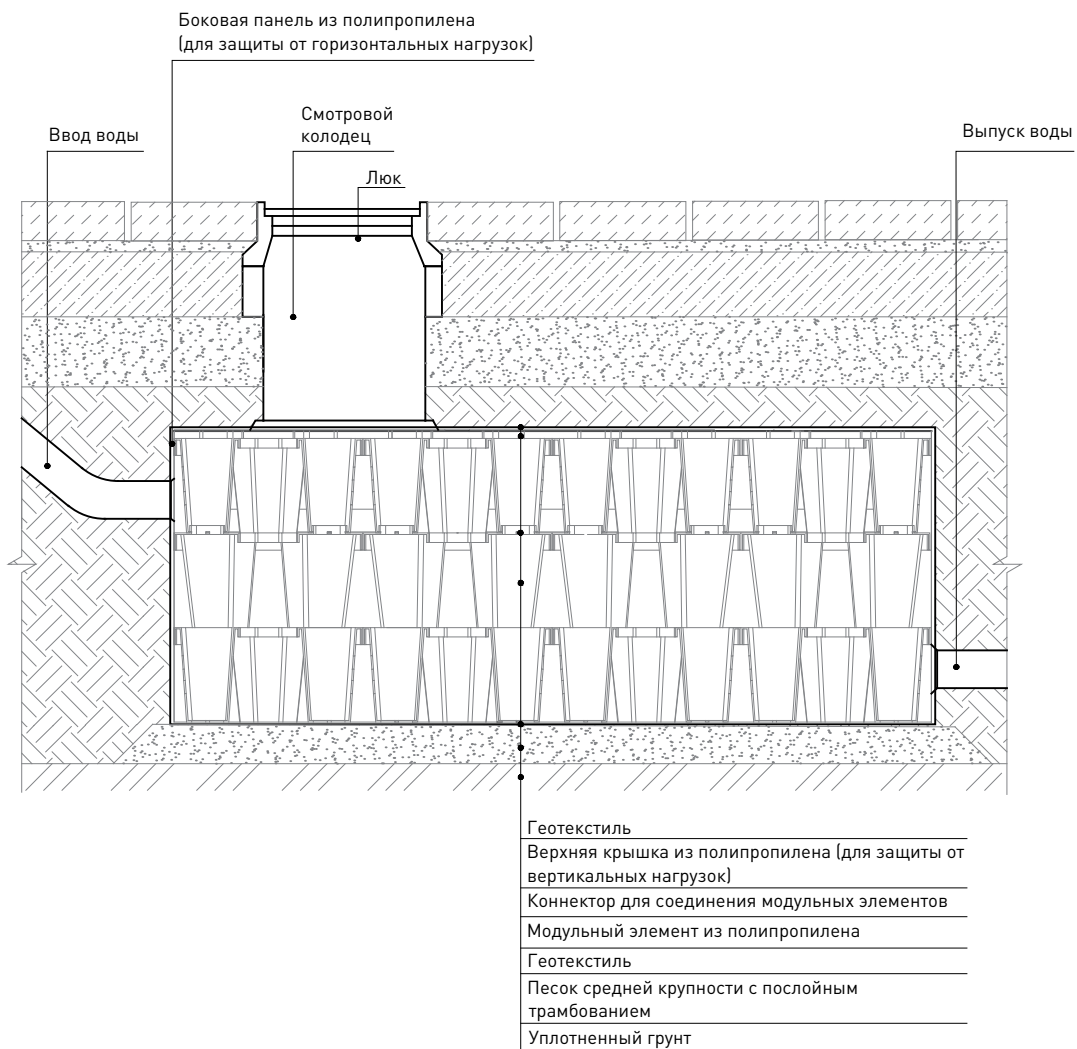
116 Схема устройства биодренажной канавы,  
отводящей воду от автостоянки / сечение



117 Схема устройства подземного резервуара,  
расположенного под дорожкой / проездом /  
сечение



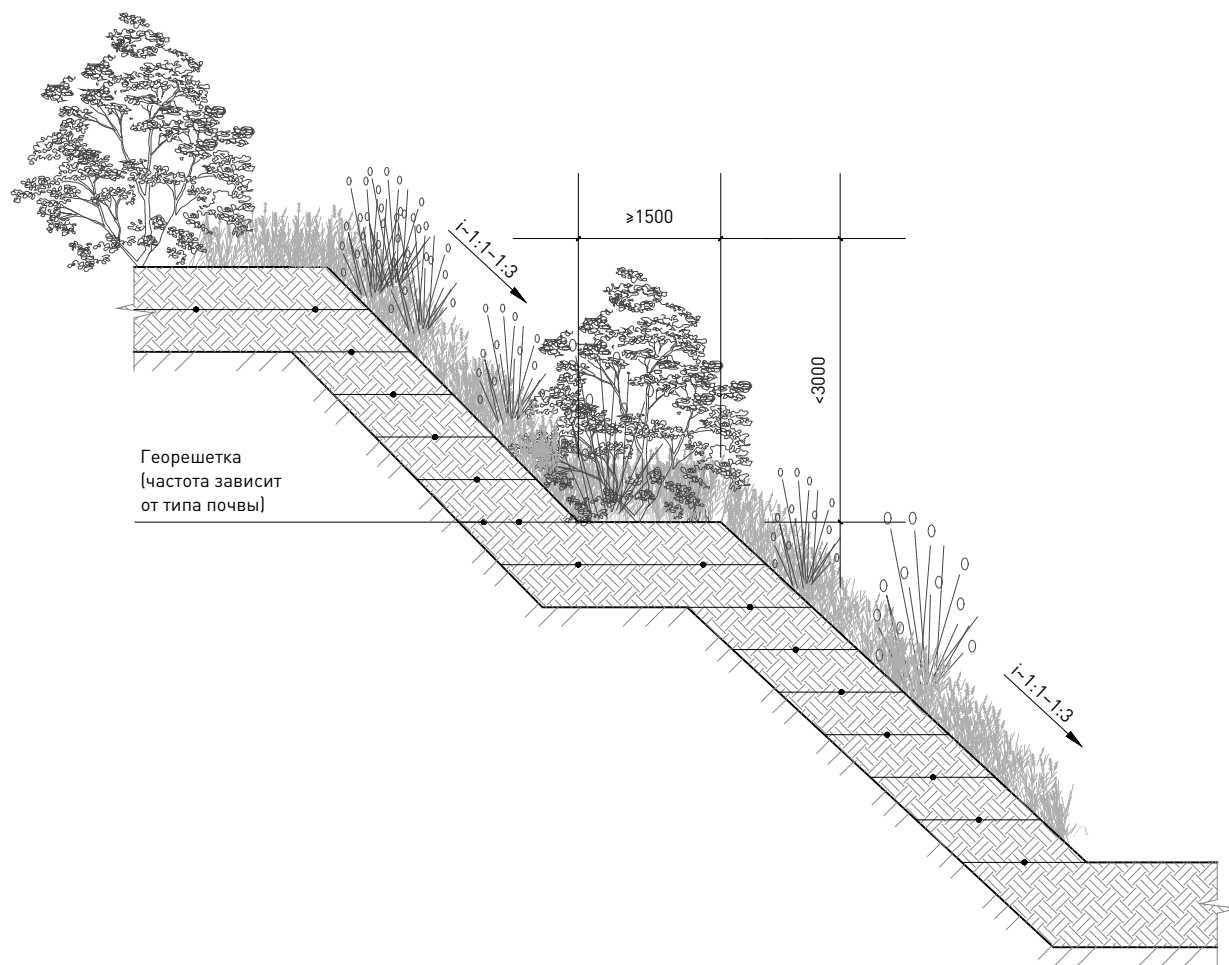
**118** Модульная система резервуаров  
для накопления и инфильтрации дождевой  
воды в грунт / сечение



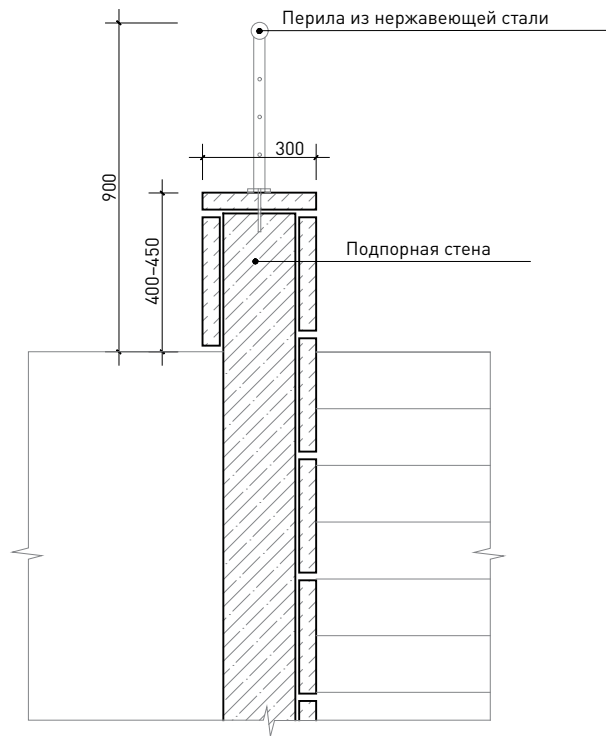
Раздел 17

# ЭЛЕМЕНТЫ ОРГАНИЗАЦИИ РЕЛЬЕФА

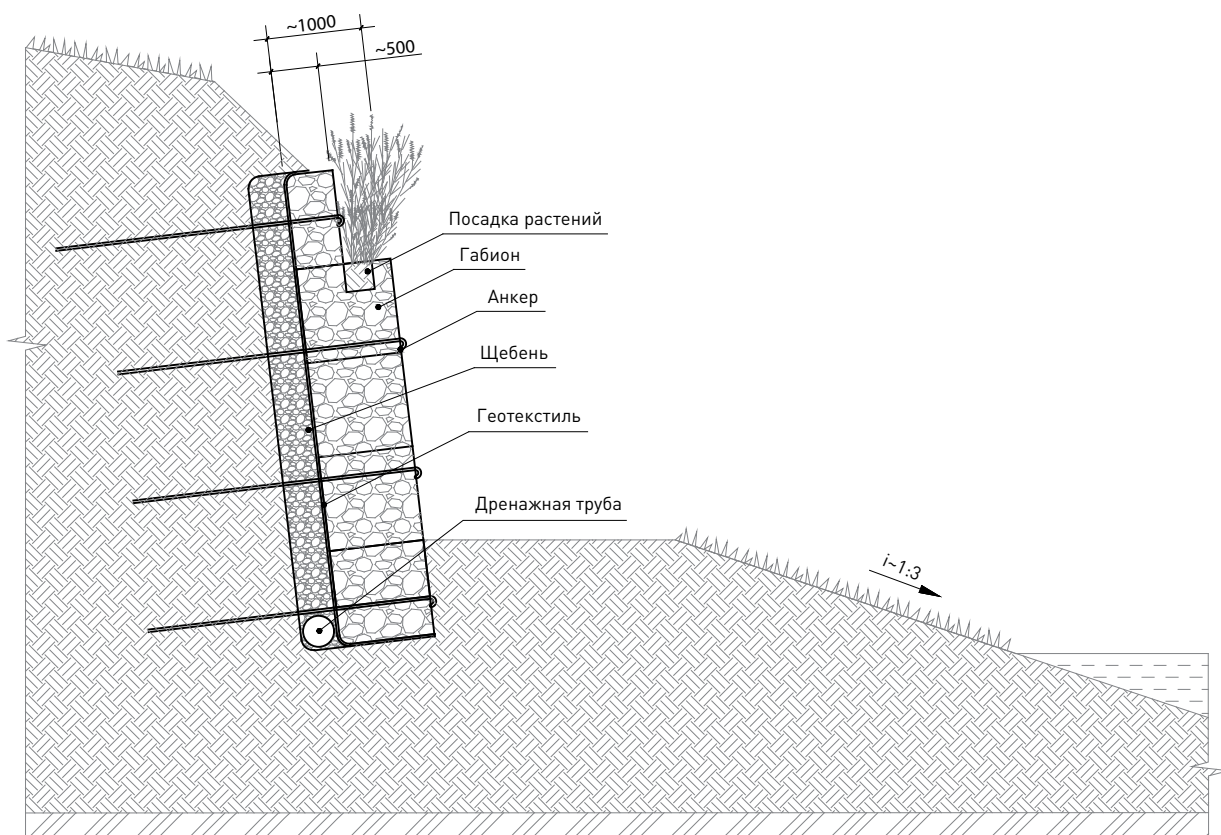
119 Схема организации озелененных откосов с террасами / сечение



**120** Схема устройства подпорной стены  
подземного перехода / сечение

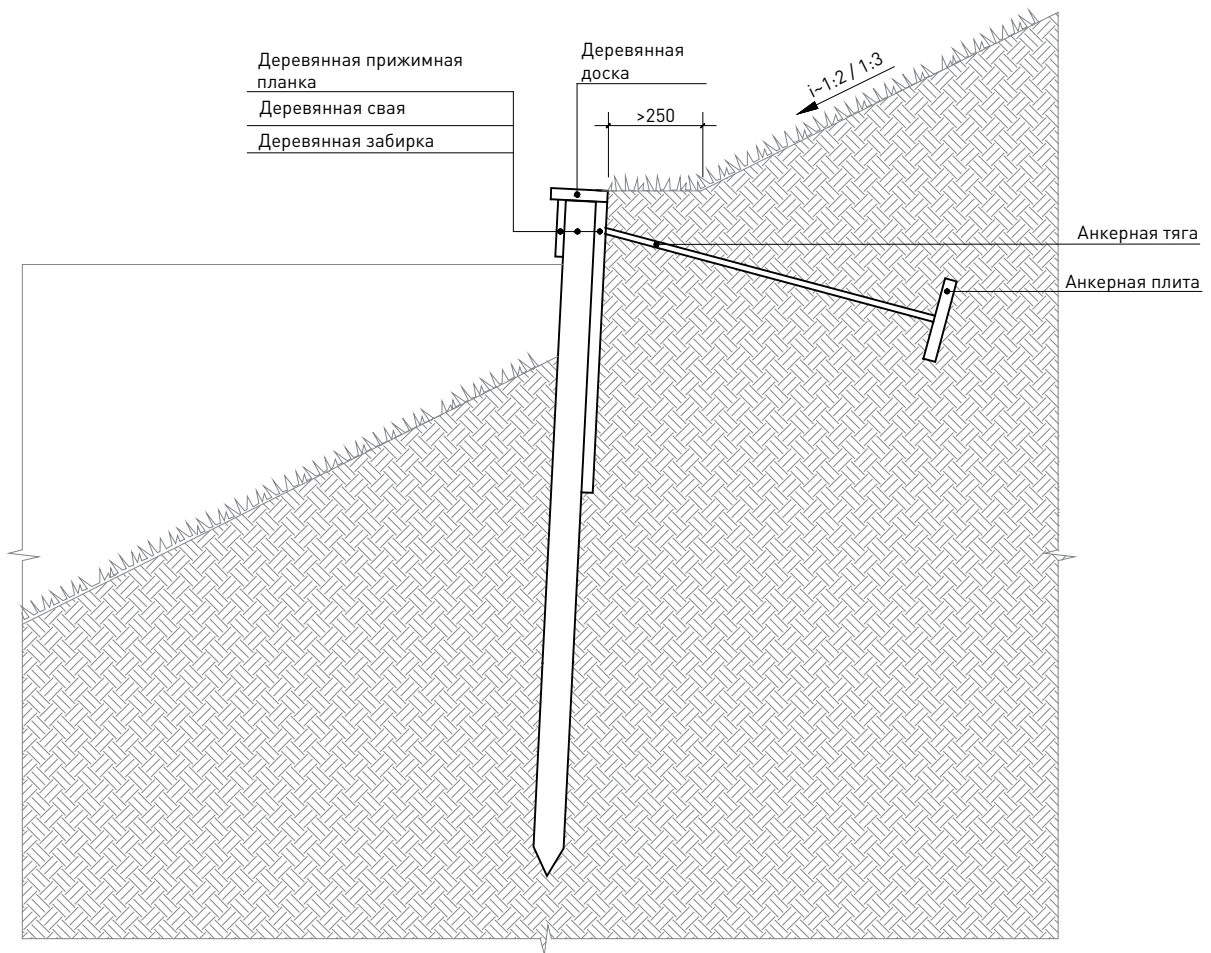


121 Схема устройства габиона с зелеными посадками / сечение

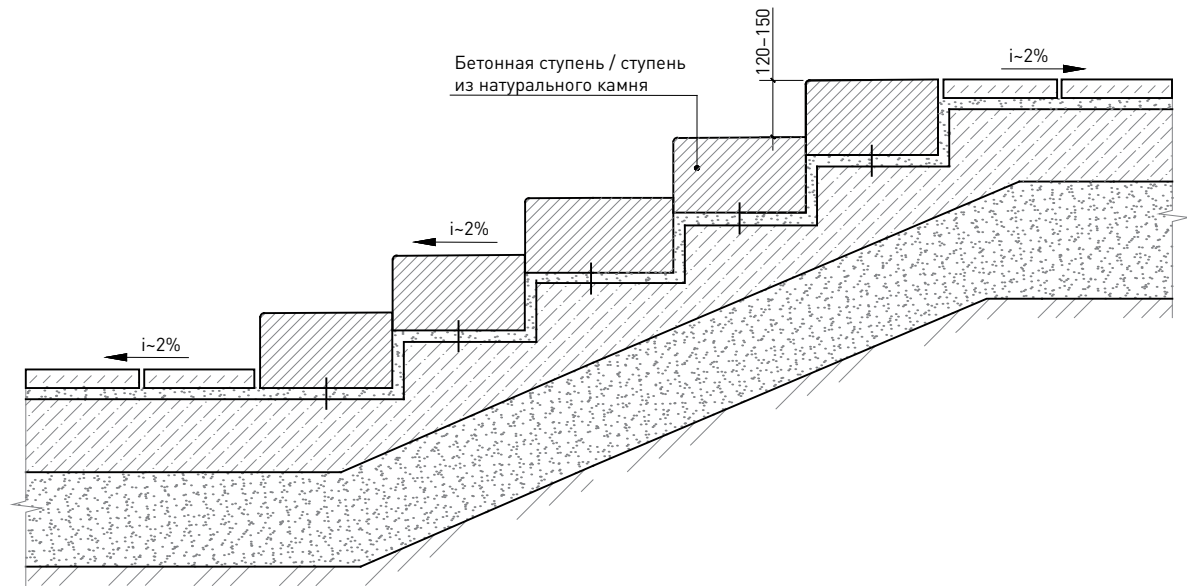




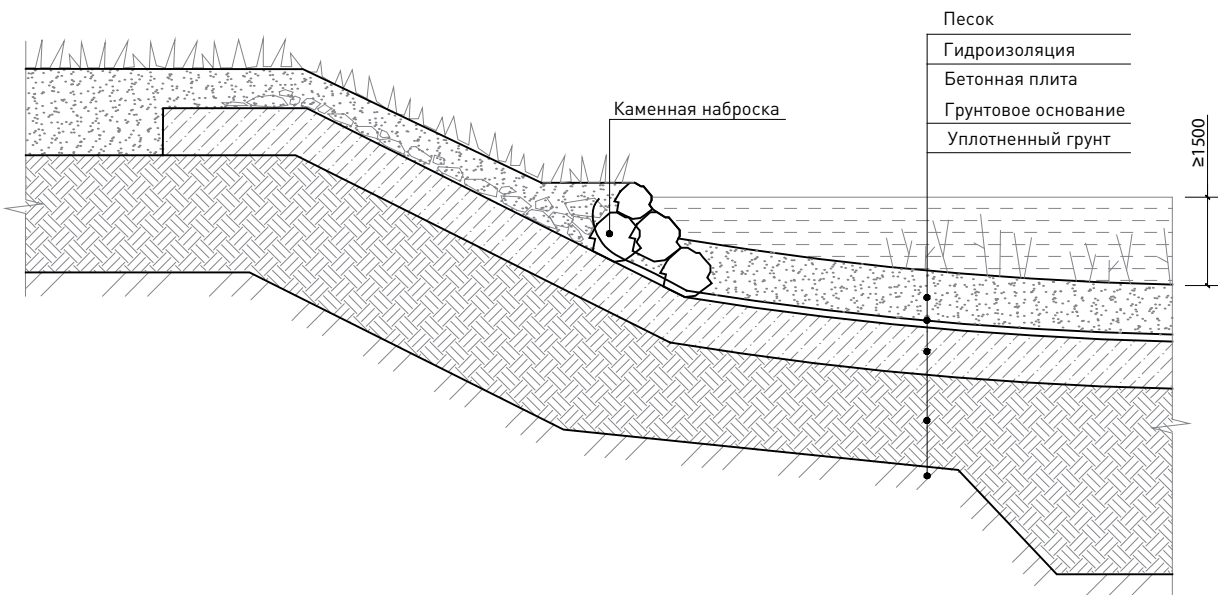
122 Схема укрепления берега при помощи  
деревянных свай / сечение



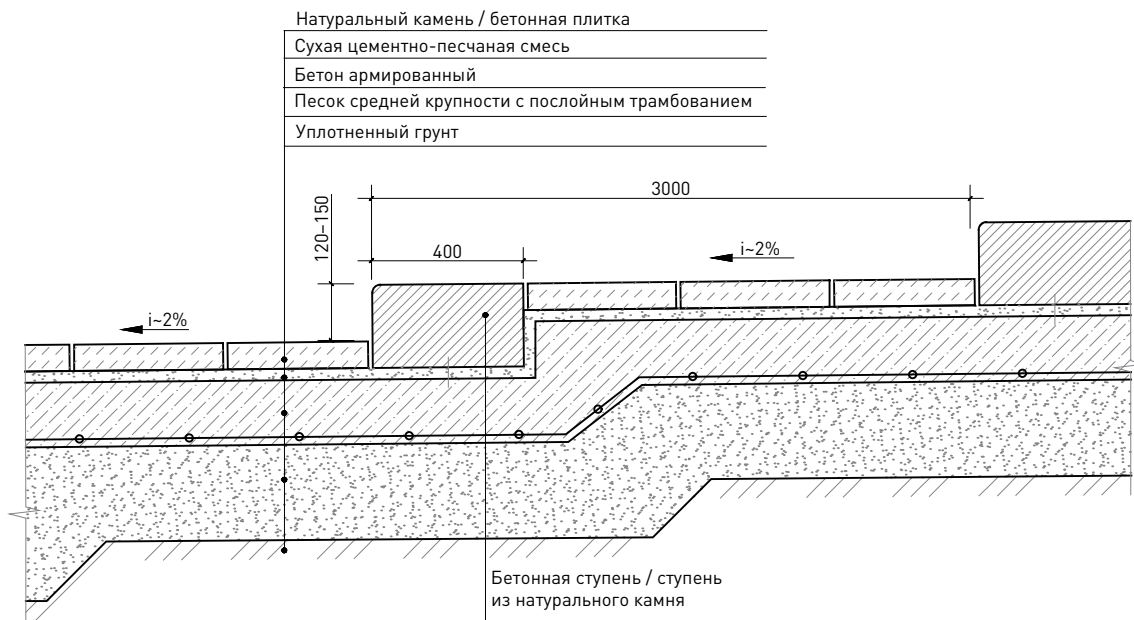
123 Схема устройства лестницы на естественном рельефе с покрытием из бетонной плитки (натурального камня) / сечение



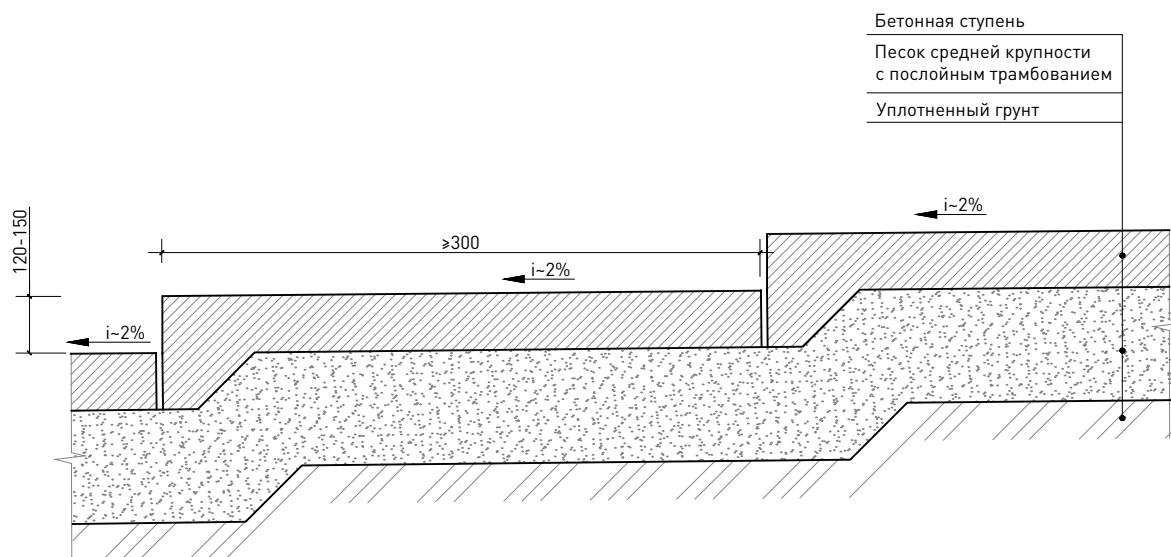
124 Схема организации искусственного берега с уклоном 1:3 и зоной безопасности шириной 2 м и глубиной 1,5 м / сечение



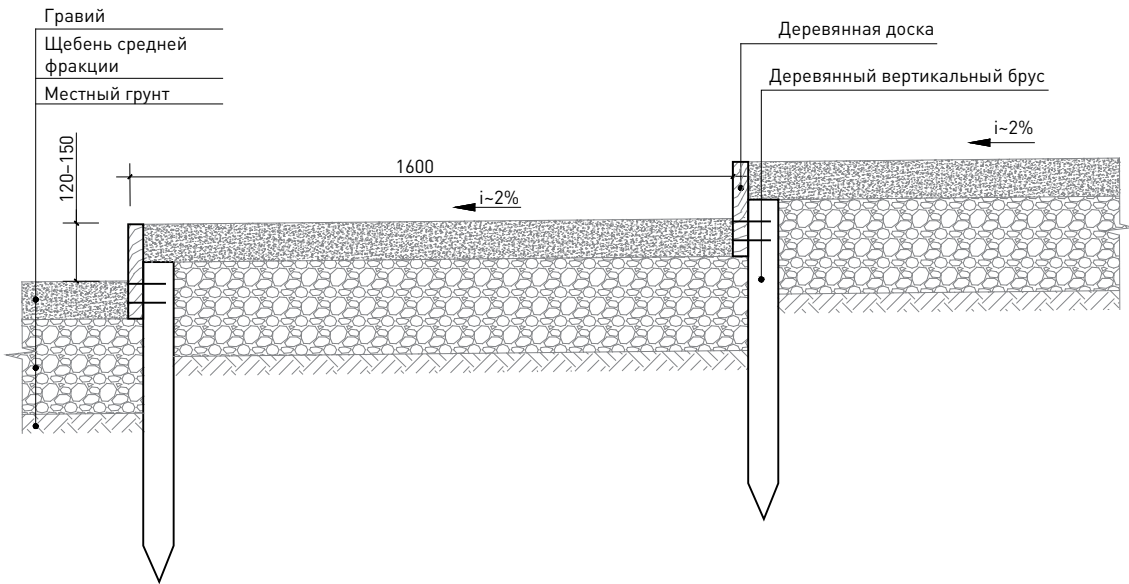
**125** Схема устройства лестницы на естественном рельефе с покрытием из бетонной плитки (или натурального камня) / сечение



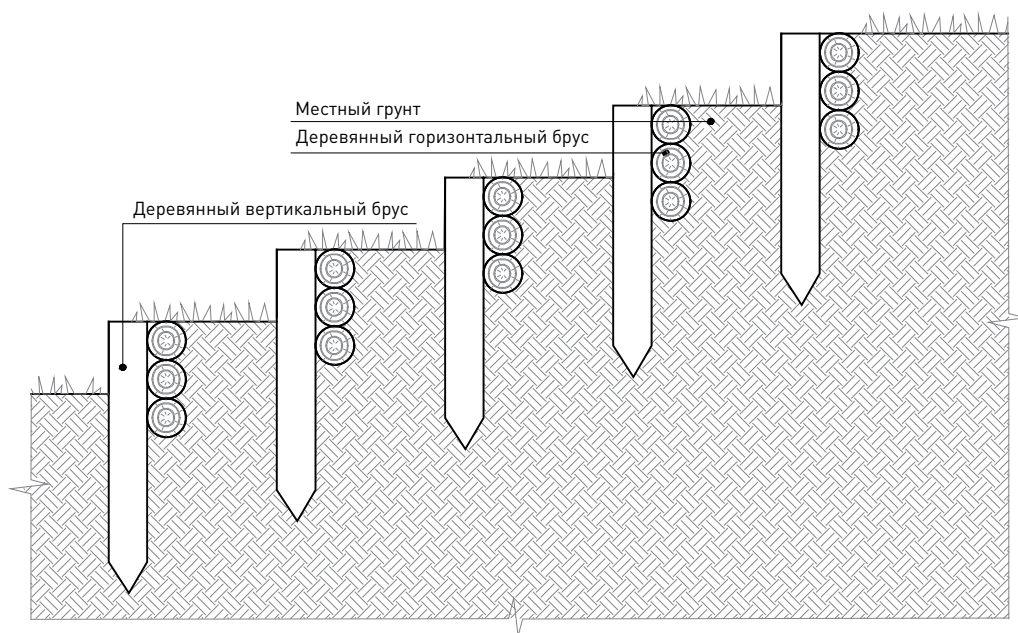
**126** Схема устройства лестницы на естественном рельефе с покрытием из бетона / сечение



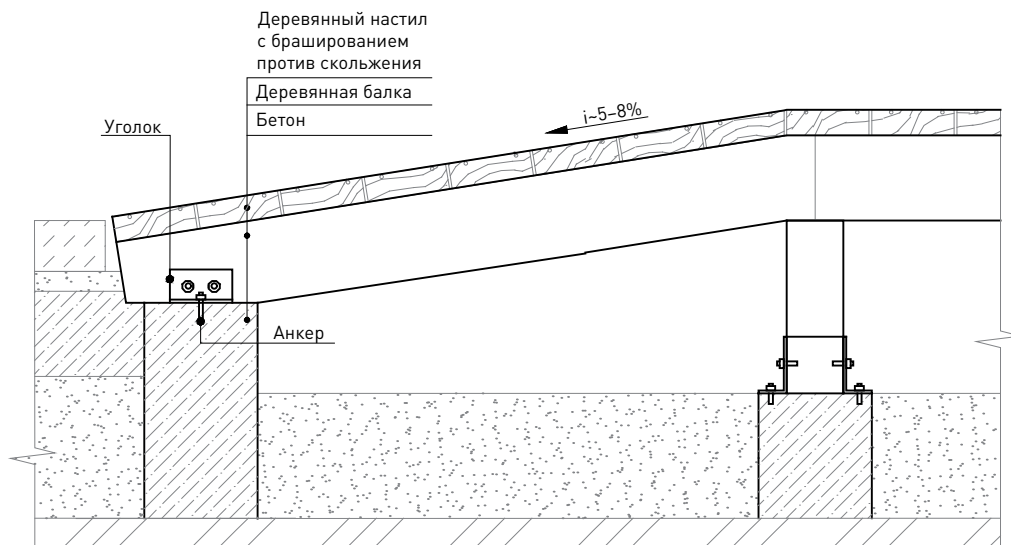
**127** Схема устройства лестницы на естественном рельефе с покрытием из гравия с закреплением основания деревянными конструкциями / сечение



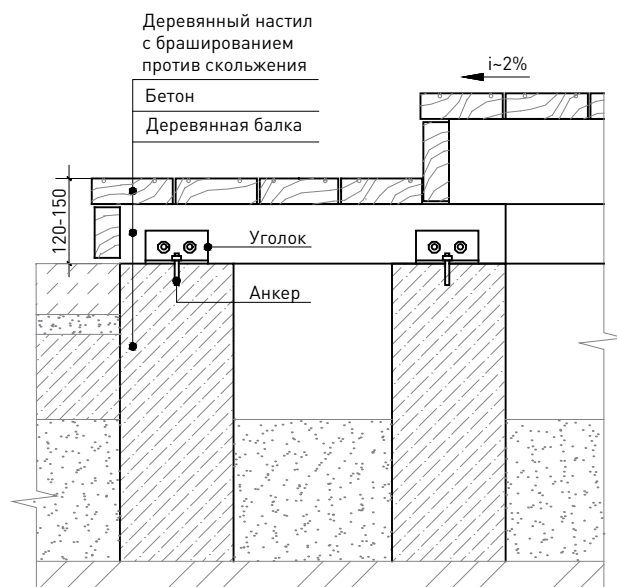
**128** Схема устройства лестницы на естественном рельефе на деревянных столбах / сечение



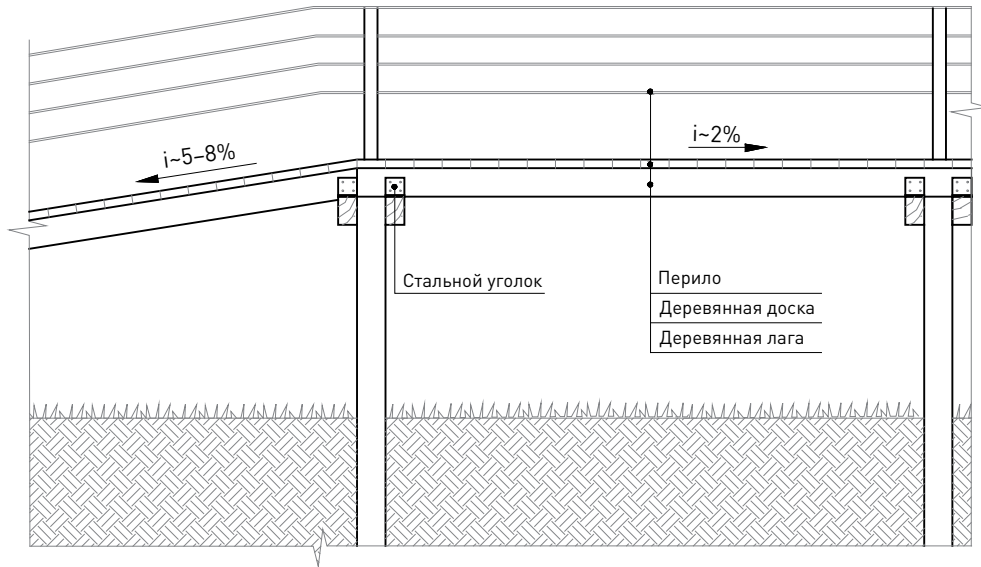
129 Схема устройства деревянного пандуса  
на бетонном фундаменте / сечение



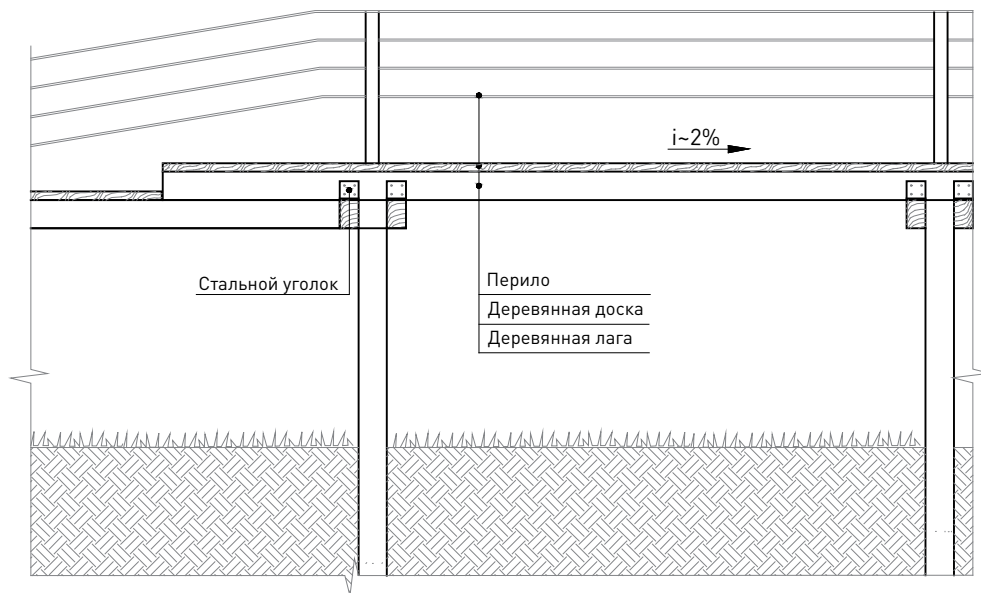
130 Схема устройства деревянной лестницы  
на бетонном фундаменте / сечение



131 Схема устройства деревянного пандуса на сваях на естественном рельефе / сечение

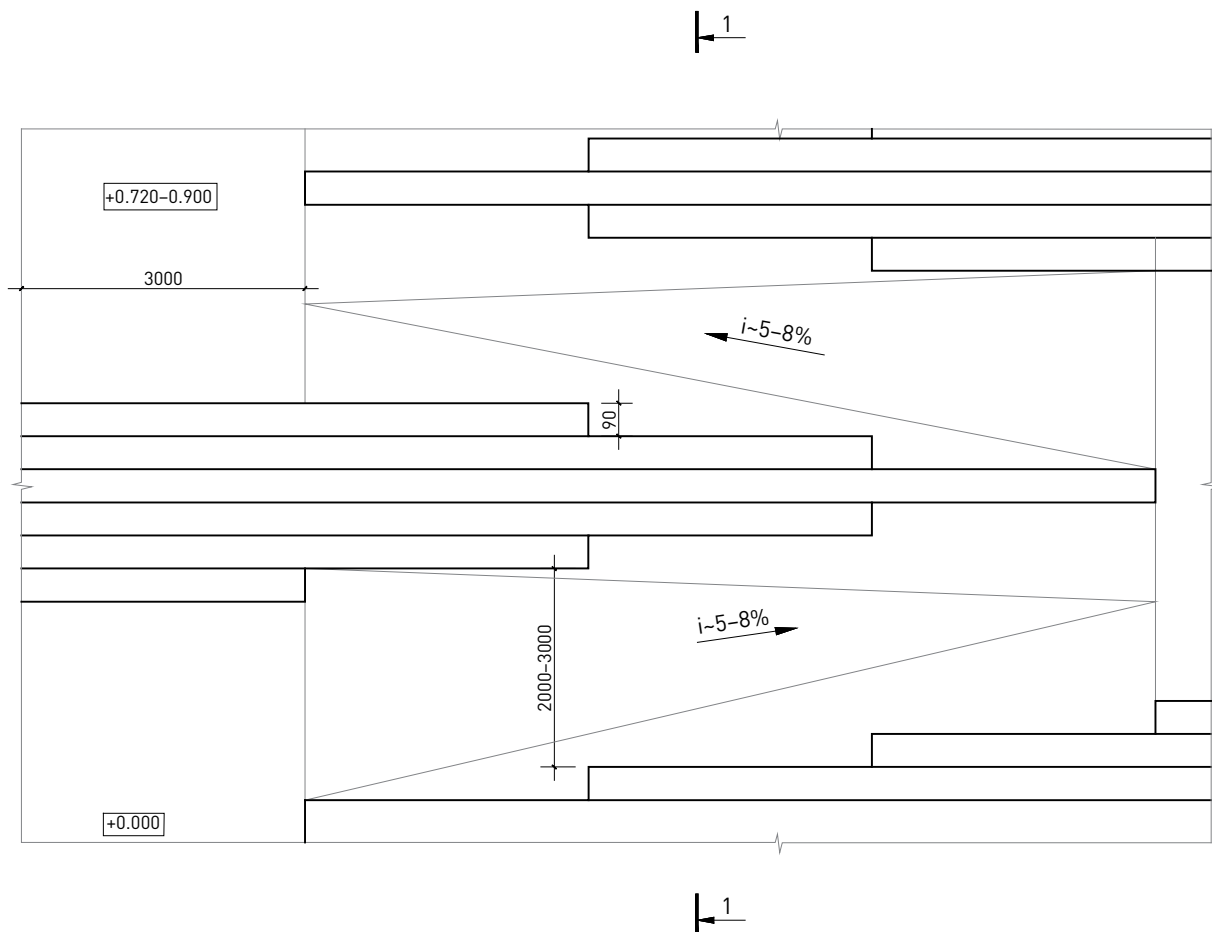


132 Схема устройства деревянной лестницы на сваях на естественном рельефе / сечение



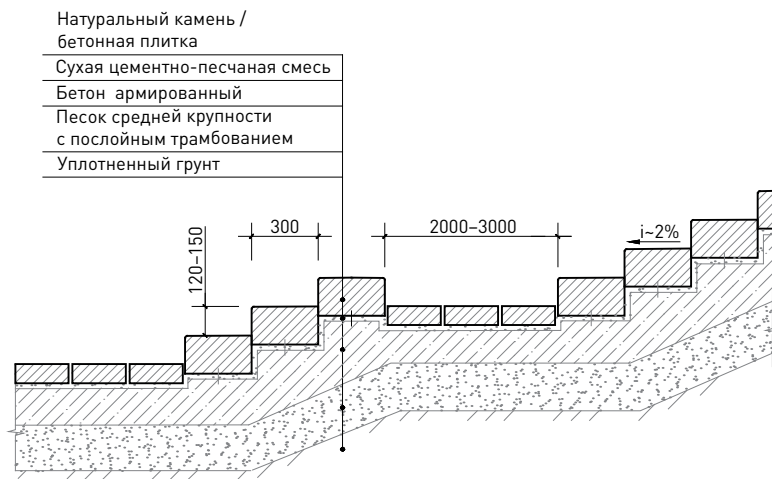
133 Схема устройства стратпа

План

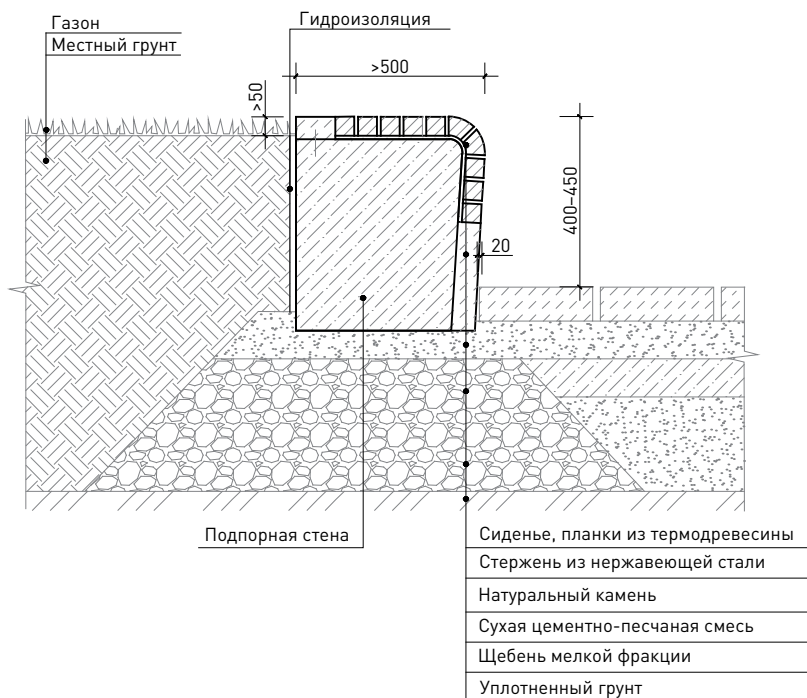




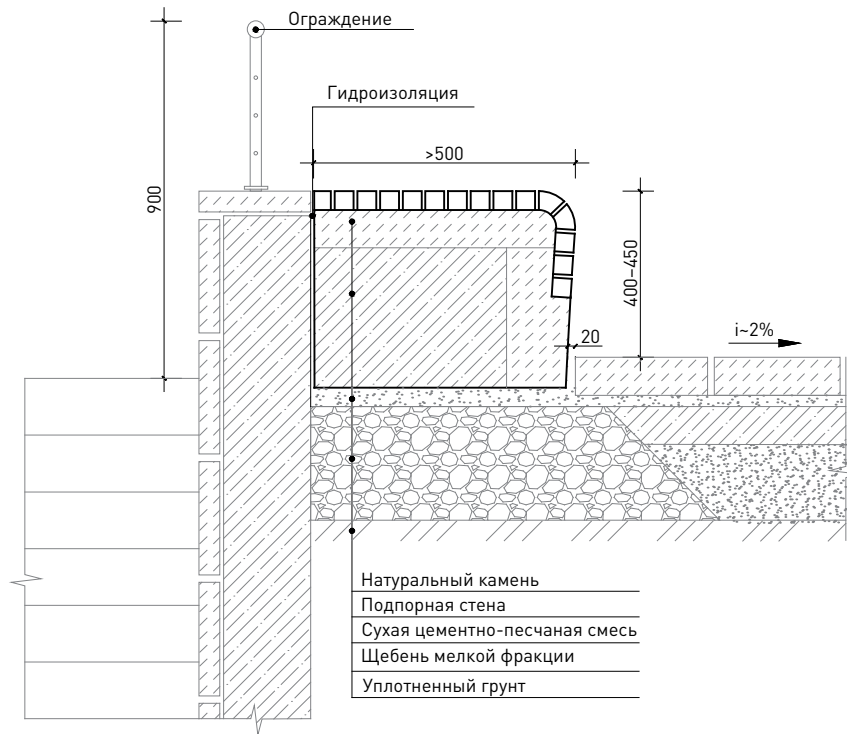
Сечение 1-1



134 Схема устройства подпорной стены  
с местами для сидения / сечение



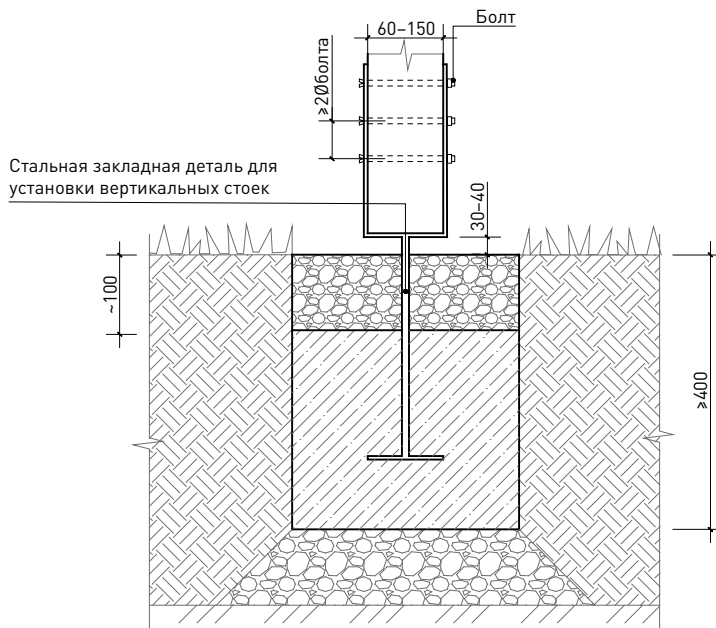
135 Схема устройства мест для сидения,  
примыкающих к подпорной стене подземного  
перехода / сечение



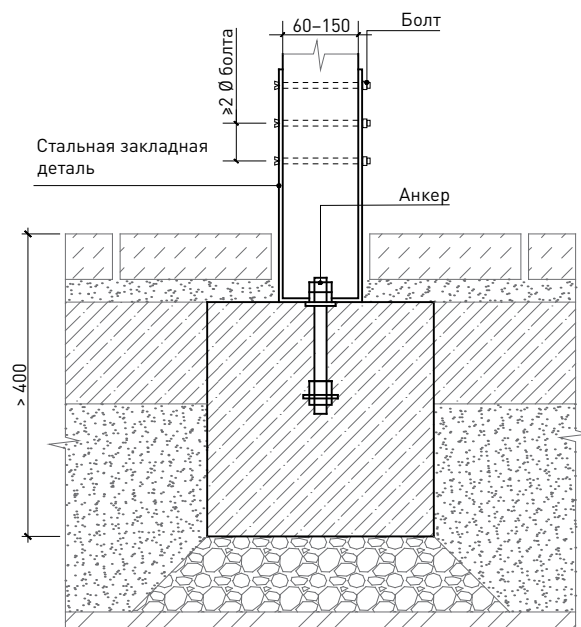
Раздел 18

# ЭЛЕМЕНТЫ АКУСТИЧЕСКОГО И МИКРОКЛИМАТИЧЕСКОГО КОМФОРТА

136 Схема установки стойки в газон / сечение



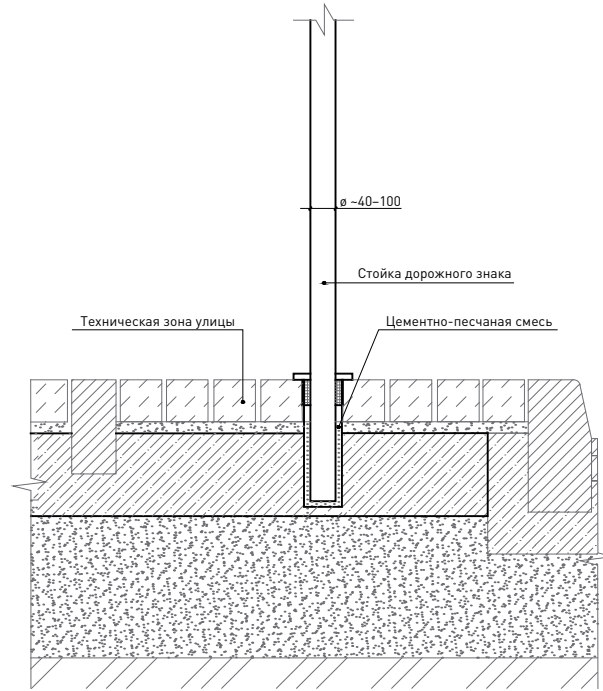
137 Схема установки стойки в твердое покрытие / сечение



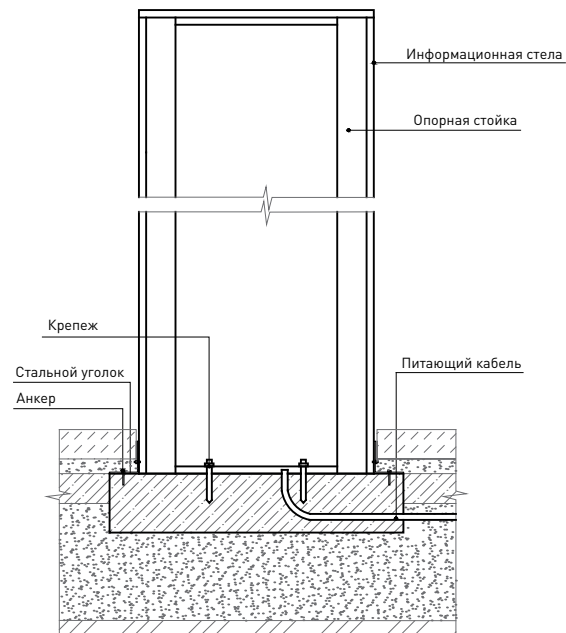
Раздел 19

# ИНФОРМАЦИОННЫЕ КОНСТРУКЦИИ

138 Схема монтажа дорожного /  
информационного знака в технической зоне /  
сечение



139 Схема монтажа информационной стелы /  
сечение



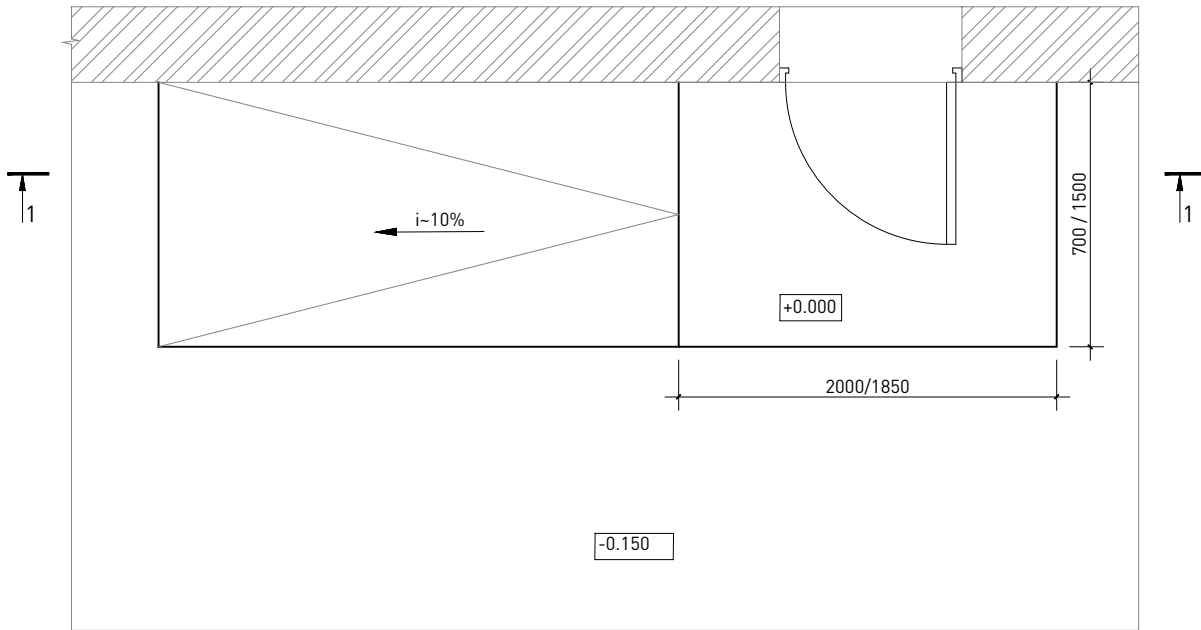


Раздел 20

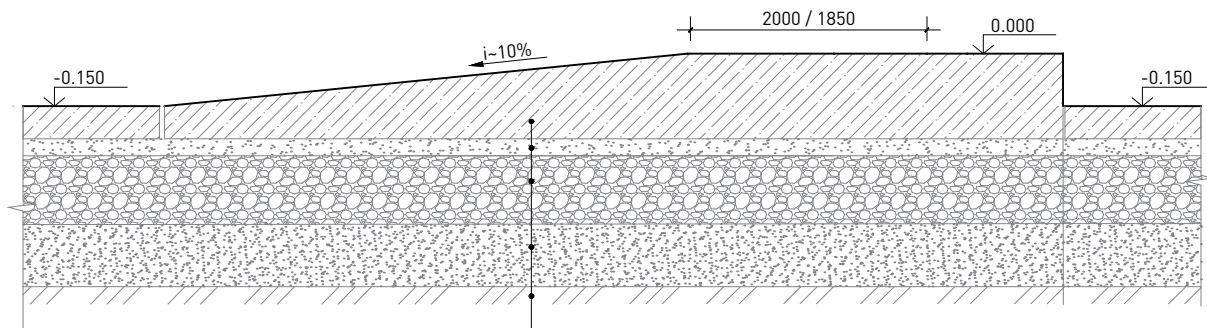
# ЭЛЕМЕНТЫ ФАСАДОВ

141 Схема устройства входного пандуса при входе в здание

План



Сечение 1-1

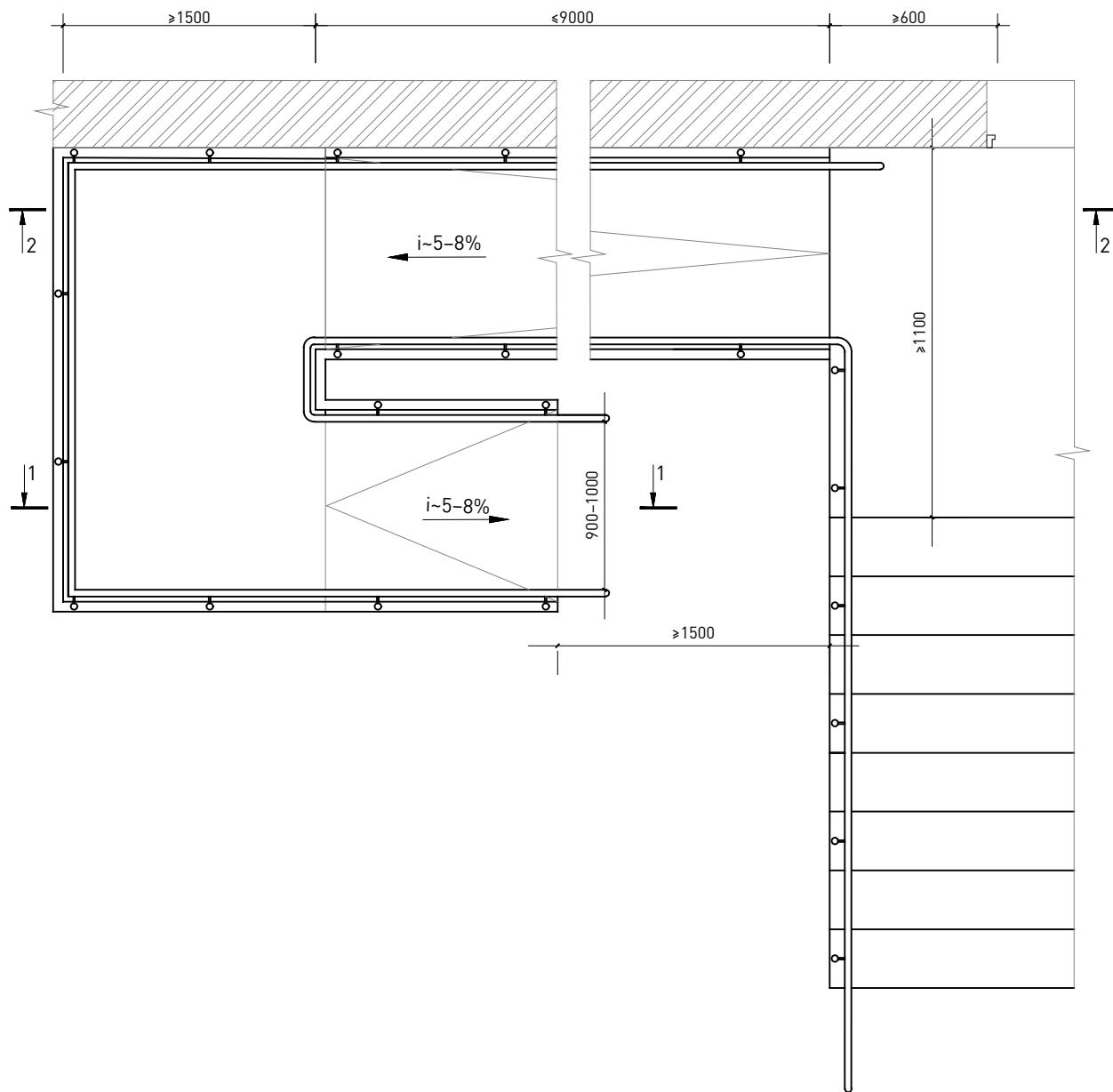


- Натуральный камень /  
бетонная плитка
- Сухая цементно-песчаная смесь
- Щебень средней фракции
- Песок средней крупности  
с послойным трамбованием
- Уплотненный грунт

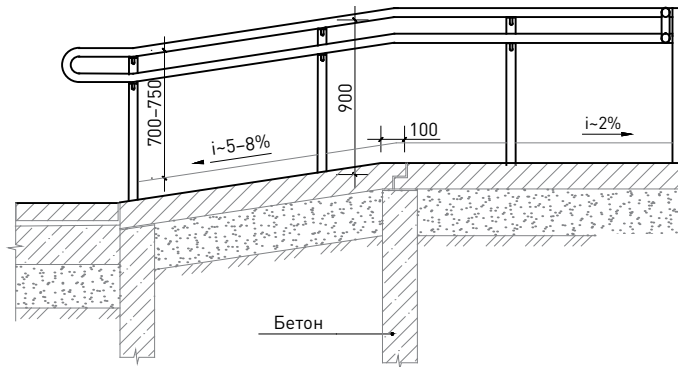


**142** Схема устройства крыльца с лестницей и пандусом высотой более 700 мм с покрытием из бетонной плитки (плитки из натурального камня)

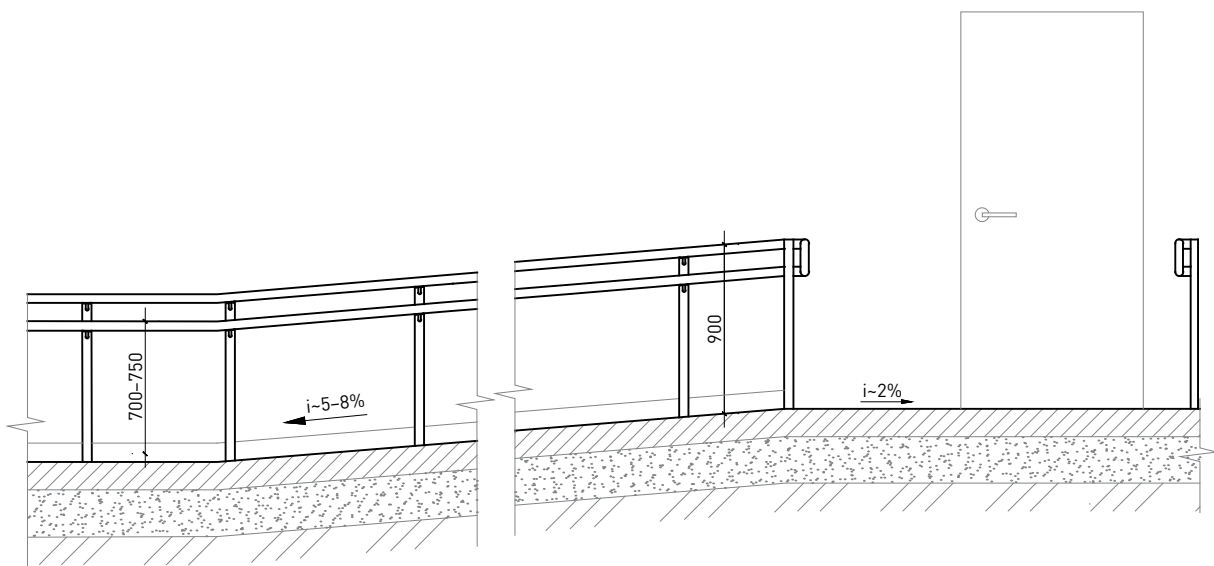
План



Сечение 1-1

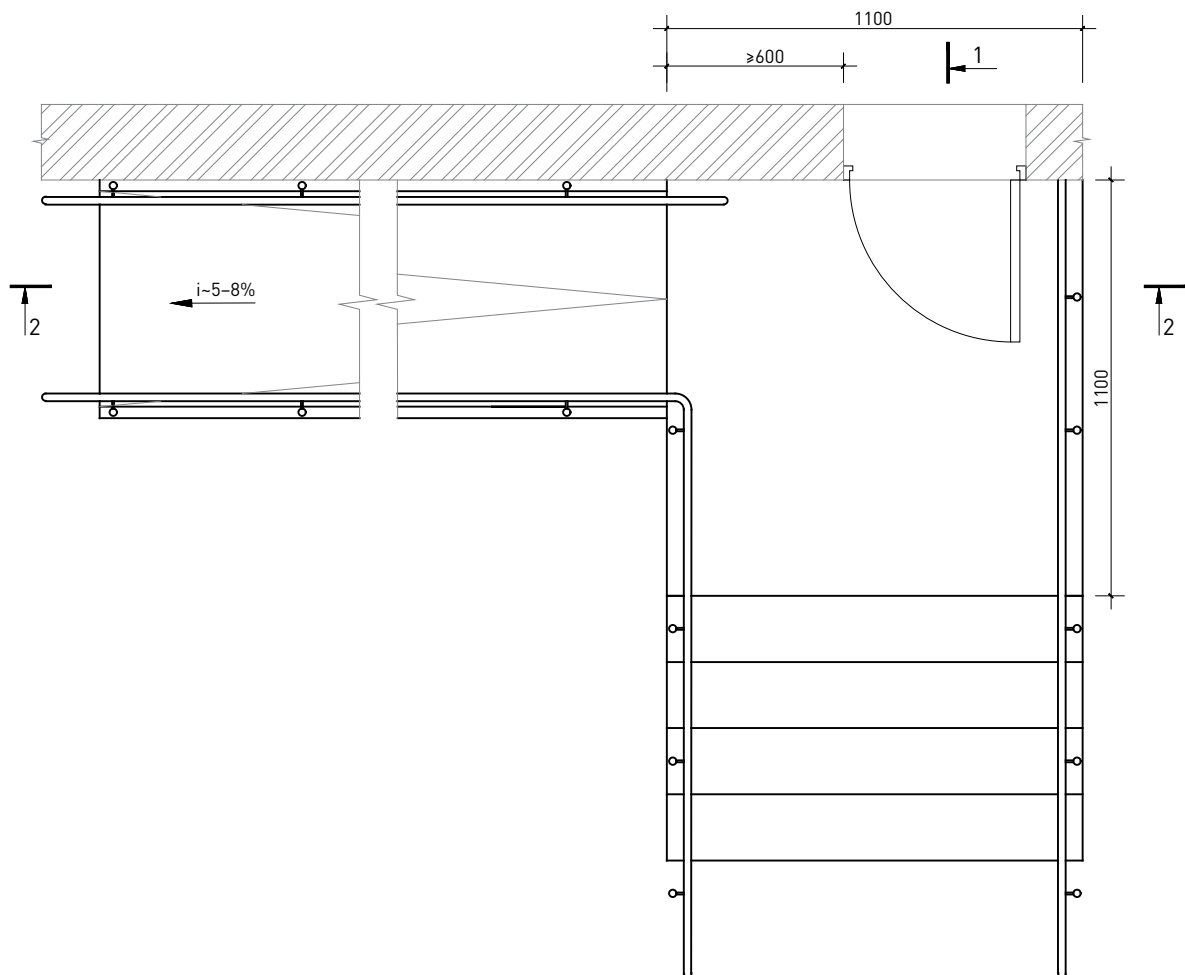


Сечение 2-2

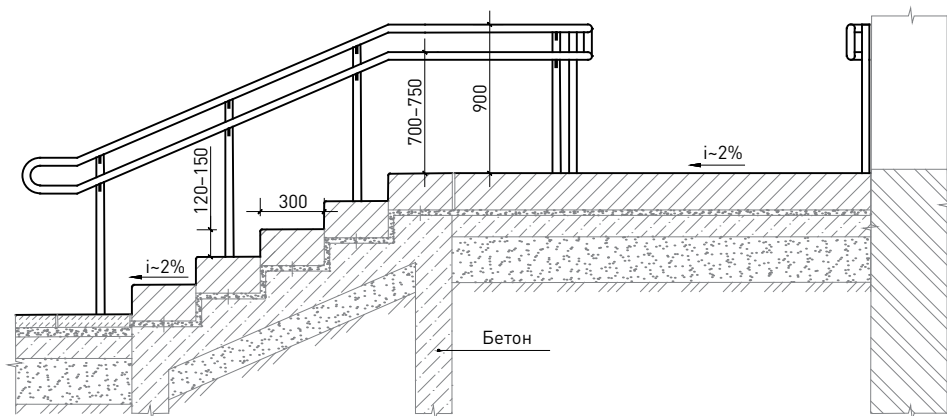


**143** Схема устройства крыльца с лестницей  
и пандусом высотой до 700 мм с покрытием  
из бетона

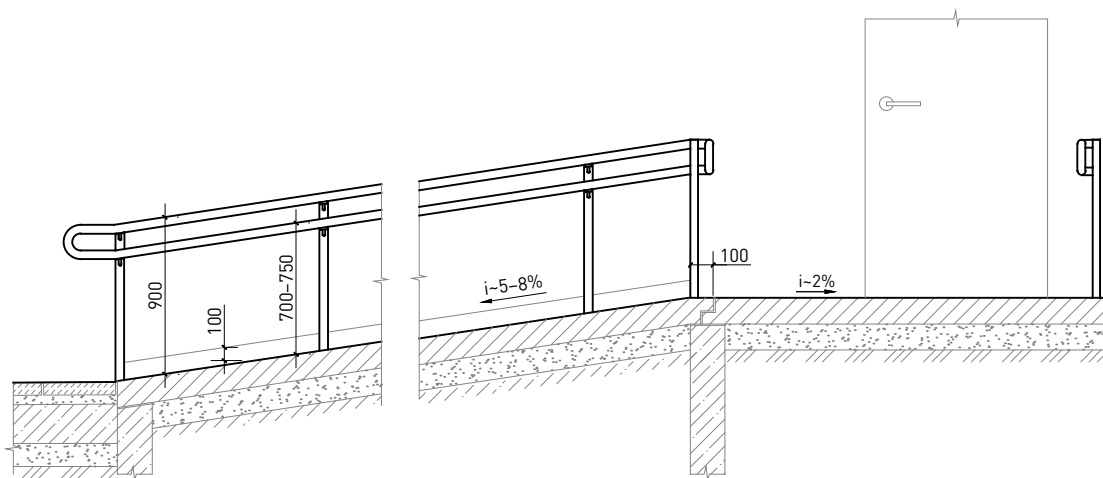
План



Сечение 1-1

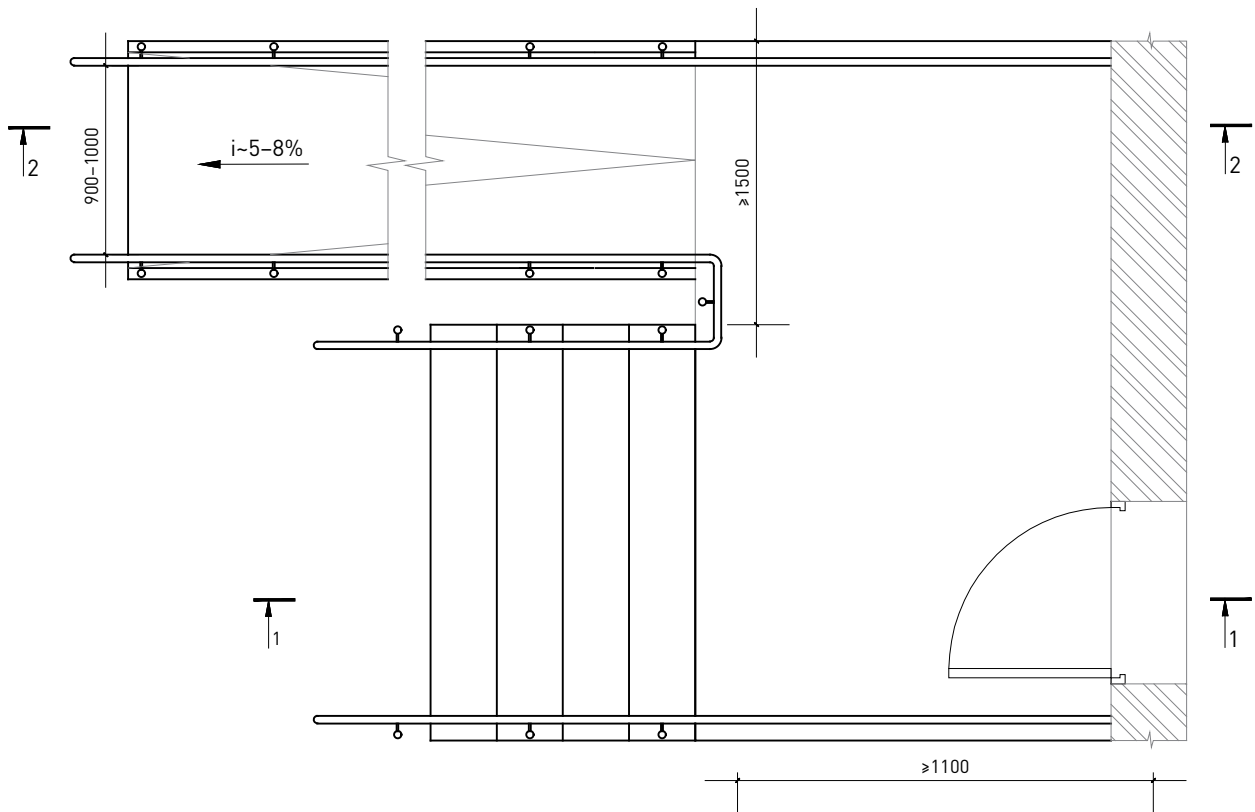


Сечение 2-2

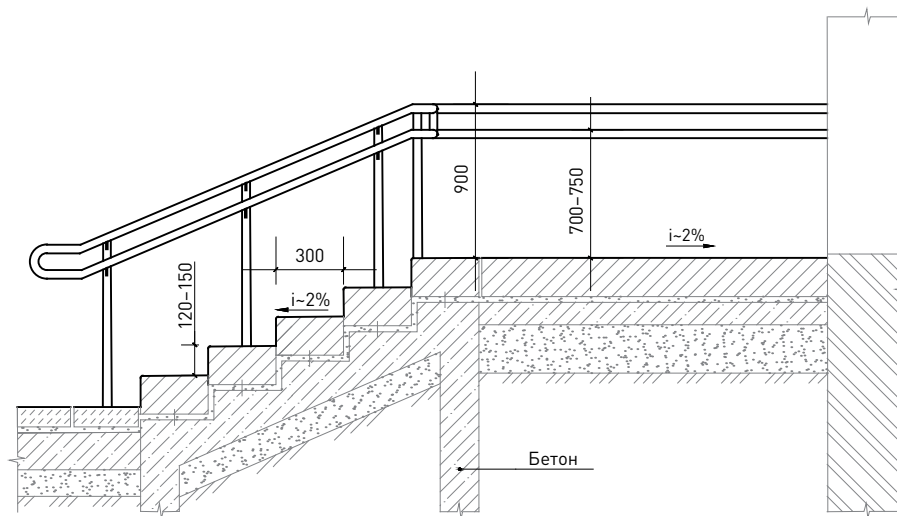


144 Схема устройства крыльца с лестницей  
и пандусом высотой более 700 мм  
с покрытием из бетона

План



Сечение 1-1



Сечение 2-2

